

Verordnung

des Bundesministeriums für Digitales und Verkehr

Verordnung zur Regelung des Betriebs von Kraftfahrzeugen mit automatisierter und autonomer Fahrfunktion und zur Änderung straßenverkehrsrechtlicher Vorschriften¹

A. Problem und Ziel

Die Entwicklungsdynamik im Bereich des automatisierten, autonomen und vernetzten Fahrens ist ungebrochen hoch. Um die Potenziale dieser Technologien heben zu können und die Teilhabe der Gesellschaft daran zu ermöglichen, bedarf es der Umsetzung weiterer Schritte zur Einführung entsprechender Systeme in den Regelbetrieb. Anknüpfend an die bisherigen rechtlichen Vorgaben des Achten Gesetzes zur Änderung des Straßenverkehrsgesetzes zum Betrieb von Kraftfahrzeugen mit hoch- und vollautomatisierter Fahrfunktion stellt sich die Notwendigkeit dar, über die im öffentlichen Straßenverkehr bereits mögliche Erprobung autonomer, führerloser Fahrzeuge hinauszugehen und deren Regelbetrieb einzuleiten. Zunächst sollen autonome Fahrzeuge dafür in festgelegten Betriebsbereichen eingesetzt werden können. Mangels internationaler, harmonisierter Vorschriften bedarf es bei derart weitreichenden technischen Entwicklungen Regelungen des Gesetzgebers zum Betrieb von Kraftfahrzeugen mit autonomer Fahrfunktion sowie zu den Anforderungen an die Beteiligten und an das Kraftfahrzeug selbst.

B. Lösung

Ein geeigneter Rechtsrahmen soll durch Ergänzung bestehender Regelungen des Straßenverkehrsrechts geschaffen werden. Aufgrund dieses Rechtsrahmens können autonome Kraftfahrzeuge im öffentlichen Verkehr betrieben werden, sofern diese Fahrzeuge und deren jeweilige

¹ Notifiziert gemäß Richtlinie (EU) 2015/1535 des Europäischen Parlamentes und des Rates vom 9. September 2015 über ein Informationsverfahren auf dem Gebiet der technischen Vorschriften und der Vorschriften für die Dienste der Informationsgesellschaft (Abl. L 241 vom 17.09.2015, S. 1).

Betriebsbereiche für die jeweiligen Fahrzeuge durch die zuständigen Behörden genehmigt worden sind.

Bisher gibt es auf europäischer Ebene keinen hinreichenden Rechtsrahmen für Kraftfahrzeuge mit autonomer Fahrfunktion. Die Verordnung (EU) 2018/858 des Europäischen Parlaments und des Rates vom 30. Mai 2018 über die Genehmigung und die Marktüberwachung von Kraftfahrzeugen und Kraftfahrzeuganhängern sowie von Systemen, Bauteilen und selbstständigen technischen Einheiten für diese Fahrzeuge, zur Änderung der Verordnungen (EG) Nr. 715/2007 und (EG) Nr. 595/2009 und zur Aufhebung der Richtlinie 2007/46/EG setzt nach ihrem Anwendungsbereich und den technischen Vorgaben stets eine fahrzeugführende Person und damit die umfassende Steuerbarkeit des Fahrzeugs voraus. Dementgegen zeichnen sich autonome Fahrfunktionen gerade dadurch aus, dass sie keine fahrzeugführende Person vorsehen. Um dem Innovationsdrang der Technologie des autonomen Fahrens Rechnung zu tragen, sollen für die Zwischenzeit bis zur unionsrechtlichen Harmonisierung durch den nationalen Rechtsrahmen geeignete Bedingungen für die Einführung des Regelbetriebs geschaffen werden.

Mit dem Gesetz zur Änderung des Straßenverkehrsgesetzes und des Pflichtversicherungsgesetzes – Gesetz zum autonomen Fahren vom 12.07.2021 (BGBl. Teil I, S. 3108, ausgegeben am 27.07.2021) sind die grundlegenden Voraussetzungen geschaffen worden, um autonomes Fahren auf öffentlichen Straßen in Deutschland zu ermöglichen. Neben den technischen Anforderungen sollen auf Grundlage dieser Verordnung auch Verfahrensregelungen über die Erteilung von Betriebserlaubnissen für Kraftfahrzeuge mit autonomer Fahrfunktion, über die Genehmigung von festgelegten Betriebsbereichen und über die Zulassung zum Straßenverkehr durch Verordnung erlassen werden sowie Anforderungen und Sorgfaltsvorschriften für die am Betrieb von Kraftfahrzeugen mit autonomer Fahrfunktion beteiligten Personen.

C. Alternativen

Keine, da es bislang keine internationalen Vorgaben zur Nutzung autonomer Fahrzeuge gibt. Durch ein weiteres Abwarten würde die führende Position der Bundesrepublik Deutschland in der Entwicklung automatisierter, autonomer und vernetzter Kraftfahrzeuge gefährdet und die Potenziale, die sich in diesem Bereich ergeben, würden sich nicht heben lassen. Ohne Regulie-

rung würde eine wesentliche Möglichkeit zur Erhöhung der Verkehrssicherheit, zur Reduzierung der Umweltemissionen und zur Stärkung des Innovations- und Wirtschaftsstandorts Deutschland sowie der sozialen Inklusion nicht genutzt.

Ohne den Erlass dieser Verordnung kann das Gesetz zur Änderung des Straßenverkehrsgesetzes und des Pflichtversicherungsgesetzes – Gesetz zum autonomen Fahren vom 12.07.2021 (BGBl. Teil I, S. 3108, ausgegeben am 27.07.2021) keine praktische Wirksamkeit entfalten, da es insbesondere die nähere Regelung der technischen Vorgaben und der Verfahrensvorschriften durch den Verordnungsgeber zwingend voraussetzt.

D. Haushaltsausgaben ohne Erfüllungsaufwand

Ab 2022 fallen beim Bund, Einzelplan 12 und Einzelplan 06, jährliche Personal- und Sachausgaben in Höhe von insgesamt 1 222 667 Euro an. Es entsteht ein zusätzlicher Stellenbedarf von zwei Planstellen im höheren Dienst und vier Planstellen im gehobenen Dienst beim Kraftfahrt-Bundesamt, sowie zwei Stellen im höheren Dienst beim Bundesamt für Sicherheit in der Informationstechnik. Der dargestellte Mehrbedarf soll finanziell und stellenmäßig in den jeweiligen Einzelplänen ausgeglichen werden. Den Ausgaben stehen beabsichtigte Gebührenmehreinnahmen des Kraftfahrt-Bundesamtes in Höhe von voraussichtlich 892 395 Euro gegenüber, die auf eine Gebührenerhöhung bzw. auf neu geschaffene Gebührentatbestände zurückgehen. Bei der Festsetzung der Gebühren, die das Kraftfahrt-Bundesamt erhebt, werden auch die Ausgaben des Bundesamtes für Sicherheit in der Informationstechnik in Höhe von voraussichtlich 330 272 Euro berücksichtigt.

E. Erfüllungsaufwand

E. 1 Erfüllungsaufwand für Bürgerinnen und Bürger

Für Bürgerinnen und Bürger entsteht kein Erfüllungsaufwand. Dem liegt die Annahme zu Grunde, dass in absehbarer Zeit Bürgerinnen und Bürger keine Halter von Kraftfahrzeugen mit autonomer Fahrfunktion in festgelegten Betriebsbereichen sein werden.

E.2 Erfüllungsaufwand für die Wirtschaft

Der Erfüllungsaufwand für die Wirtschaft beträgt insgesamt jährlich ca. 11 279 930 Euro und einmalig ca. 2 086 000 Euro. Dieser resultiert aus einem Erfüllungsaufwand für die verschiedenen Normadressatengruppen und setzt sich wie folgt zusammen:

- a) Erfüllungsaufwand für die Hersteller von Kraftfahrzeugen mit autonomer Fahrfunktion in Höhe von rund 791 050 Euro jährlich.
- b) Erfüllungsaufwand für gewerbliche Halter von Kraftfahrzeugen mit autonomer Fahrfunktion in Höhe von ca. 10 488 880 Euro jährlich und ca. 2 086 000 Euro einmalig.

Insgesamt entstehen 11 neue Informationspflichten mit Bürokratiekosten in Höhe von ca. 5 Millionen. Euro jährlich. Diese sind im Erfüllungsaufwand enthalten.

E.3 Erfüllungsaufwand der Verwaltung

Der Erfüllungsaufwand für die Verwaltung beträgt insgesamt jährlich ca. 6 990 680 Euro. Dieser resultiert aus einem Erfüllungsaufwand für die verschiedenen Normadressatengruppen und setzt sich wie folgt zusammen:

- a) Erfüllungsaufwand für den Bund in Höhe von rund 665 880 Euro jährlich.
- b) Erfüllungsaufwand für die Länder inkl. Kommunen in Höhe von ca. 6 324 800 Euro jährlich.

F. Weitere Kosten

Die weiteren Kosten für die Wirtschaft betragen jährlich ca. 7 216 800 Euro in Form von Gebühren. Davon fallen bis zu 446 000 Euro auf Hersteller und bis zu 6 770 800 Euro auf Halter.

Verordnung des Bundesministeriums für Digitales und Verkehr

Verordnung zur Regelung des Betriebs von Kraftfahrzeugen mit automatisierter und autonomer Fahrfunktion und zur Änderung straßenverkehrsrechtlicher Vorschriften

Vom ...

Das Bundesministerium für Digitales und Verkehr verordnet, jeweils in Verbindung mit § 1 Absatz 2 des Zuständigkeitsanpassungsgesetzes vom 16. August 2002 (BGBl. I S. 3165) und dem Organisationserlass vom 8. Dezember 2021 (BGBl. I S. 5176), auf Grund

- des § 1j Absatz 1 Nummer 1 bis 7 des Straßenverkehrsgesetzes, der durch Artikel 1 Nummer 1 des Gesetzes vom 12. Juli 2021 (BGBl. I S. 3108) eingefügt worden ist,
- des § 6 Absatz 1 Satz 1 Nummer 1, 2, 5 bis 7 und 9 Buchstabe a und c und Nummer 10, 11 und 17 sowie Absatz 3 Nummer 1 bis 3, 5 und 6 des Straßenverkehrsgesetzes, der durch Artikel 1 Nummer 6 des Gesetzes vom 12. Juli 2021 (BGBl. I S. 3091) neu gefasst worden ist,
- des § 6a Absatz 2 in Verbindung mit Absatz 1 Nummer 1 Buchstabe a, auch in Verbindung mit Absatz 3 und 4, des Straßenverkehrsgesetzes, von denen § 6a Absatz 1 Nummer 1 und Absatz 2 zuletzt durch Artikel 1 Nummer 7 Buchstabe a des Gesetzes vom 12. Juli 2021 (BGBl. I S. 3091) geändert und § 6a Absatz 3 Satz 1 durch Artikel 2 Absatz 144 Nummer 2 des Gesetzes vom 7. August 2013 (BGBl. I S. 3154) neu gefasst worden ist,
- des § 47 Nummer 1 und 3 des Straßenverkehrsgesetzes, der zuletzt durch Artikel 1 Nummer 36 des Gesetzes vom 12. Juli 2021 (BGBl. I S. 3091) geändert worden ist,

und

- des § 7 Nummer 2 des Pflichtversicherungsgesetzes, der zuletzt durch Artikel 493 Nummer 2 der Verordnung vom 31. August 2015 (BGBl. I S. 1474) geändert worden ist, im Einvernehmen mit dem Bundesministerium der Justiz und dem Bundesministerium für Wirtschaft und Klimaschutz:

Artikel 1

Verordnung zur Genehmigung und zum Betrieb von Kraftfahrzeugen mit autonomer Fahrfunktion in festgelegten Betriebsbereichen (Autonome-Fahrzeuge-Genehmigungs- und-Betriebs-Verordnung – AFGBV)

§ 1 Anwendungsbereich; Regelungsgegenstand und Begriffsbestimmungen

(1) Diese Verordnung ist anzuwenden

1. auf den Betrieb von Kraftfahrzeugen mit autonomer Fahrfunktion im Sinne der §§ 1d bis 1h und mit automatisierter oder autonomer Fahrfunktion im Sinne des § 1h des Straßenverkehrsgesetzes,
2. auf die Zulassung von Kraftfahrzeugen nach Nummer 1 zum Verkehr im öffentlichen Straßenraum und
3. auf die Erprobung automatisierter oder autonomer Fahrfunktionen nach § 1i des Straßenverkehrsgesetzes.

(2) Diese Verordnung regelt

1. die Erteilung von Betriebserlaubnissen für Kraftfahrzeuge mit autonomer Fahrfunktion sowie von Genehmigungen für nachträglich aktivierbare automatisierte und autonome Fahrfunktionen,
2. die Genehmigung festgelegter Betriebsbereiche,
3. die Zulassung von Kraftfahrzeugen mit autonomer Fahrfunktion zum Straßenverkehr,
4. die Marktüberwachung von Kraftfahrzeugen mit autonomer Fahrfunktion, mit aufgrund dieser Verordnung erteilter oder zu erteilender Betriebserlaubnisse, sowie von nachträglich aktivierten automatisierten und autonomen Fahrfunktionen und Fahrzeugteilen und
5. die Anforderungen an und Pflichten für den Hersteller, den Halter und die Technische Aufsicht von Kraftfahrzeugen mit autonomer Fahrfunktion in festgelegten Betriebsbereichen und von Kraftfahrzeugen mit automatisierter oder autonomer Fahrfunktion nach § 1f des Straßenverkehrsgesetzes.

- (3) Soweit in dieser Verordnung nicht ausdrücklich die Zuständigkeit des Kraftfahrt-Bundesamtes bestimmt wird, ist zuständige Behörde im Sinne dieser Verordnung jede nach Landesrecht zuständige Behörde, jede nach Bundesrecht für die Ausübung der Straßenbaulast auf den jeweiligen öffentlichen Straßen zuständige Behörde oder auf Bundesfernstraßen, soweit dem Bund die Verwaltung zusteht, die Gesellschaft privaten Rechts im Sinne des Infrastrukturgesellschaftserrichtungsgesetzes.
- (4) Die Regelungen der Verordnung (EU) 2018/858 des Europäischen Parlaments und des Rates vom 30. Mai 2018 über die Genehmigung und die Marktüberwachung von Kraftfahrzeugen und Kraftfahrzeuganhängern sowie von Systemen, Bauteilen und selbstständigen technischen Einheiten für diese Fahrzeuge, zur Änderung der Verordnungen (EG) Nr. 715/2007 und (EG) Nr. 595/2009 und zur Aufhebung der Richtlinie 2007/46/EG (ABl. L 151 vom 14.6.2018, S. 1), die durch die Delegierte Verordnung (EU) 2021/1445 (ABl. L 313 vom 6.9.2021, S. 4) geändert worden ist, bleiben unberührt.
- (5) § 1k Straßenverkehrsgesetz bleibt unberührt.

§ 2 Betriebserlaubnis; Genehmigung der nachträglichen Aktivierung automatisierter oder autonomer Fahrfunktionen

- (1) Für den Betrieb eines Kraftfahrzeugs mit autonomer Fahrfunktion in festgelegten Betriebsbereichen im öffentlichen Straßenraum ist eine Betriebserlaubnis des Kraftfahrt-Bundesamtes nach § 4 Absatz 1 erforderlich.
- (2) § 20 Absatz 1, 3 und 3a der Straßenverkehrs-Zulassungs-Ordnung gilt für die Erteilung einer allgemeinen Betriebserlaubnis für reihenweise gefertigte Kraftfahrzeuge mit autonomer Fahrfunktion entsprechend.
- (3) Genehmigungen nach § 1h Absatz 2 des Straßenverkehrsgesetzes für die nachträgliche Aktivierung von automatisierten oder autonomen Fahrfunktionen werden unter den Voraussetzungen des § 4 Absatz 5 und 6 erteilt.

§ 3 Antrag auf Erteilung der Betriebserlaubnis durch den Hersteller

- (1) Der Hersteller hat die Betriebserlaubnis für Kraftfahrzeuge mit autonomer Fahrfunktion beim Kraftfahrt-Bundesamt zu beantragen.
- (2) Der Antrag des Herstellers muss beinhalten:

1. die Erklärung des Herstellers, dass
 - a) das Kraftfahrzeug mit autonomer Fahrfunktion die funktionalen Anforderungen nach Anlage I sowie die Voraussetzungen nach Absatz 8 erfüllt, wobei dies auch bei Alterung und Abnutzung der relevanten Systemkomponenten sichergestellt sein muss und
 - b) die Sicherheit der autonomen Fahrfunktion nach dem Sicherheitskonzept zur funktionalen Sicherheit nach § 12 Absatz 1 Nummer 2 und Anlage I Ziffer 7.2 überprüft wurde,
2. die Vorlage
 - a) des Betriebshandbuchs für das Kraftfahrzeug mit autonomer Fahrfunktion nach § 1f Absatz 3 Nummer 4 des Straßenverkehrsgesetzes und Anlage I Ziffer 7.1, Anlage III Ziffer 2,
 - b) des Sicherheitskonzepts zur funktionalen Sicherheit nach § 12 Absatz 1 Nummer 2 und Anlage I Ziffer 7.2 und Anlage III Ziffer 3,
 - c) des Konzepts zur Sicherheit im Bereich der Informationstechnologie nach § 12 Absatz 1 Nummer 3 und Anlage I Ziffer 15 und Anlage III Ziffer 4,
 - d) der funktionalen Beschreibung des Kraftfahrzeugs mit autonomer Fahrfunktion nach § 12 Absatz 1 Nummer 5 und Anlage III Ziffer 1,
 - e) des Katalogs für Testszenarien nach § 12 Absatz 1 Nummer 6 und Anlage I Ziffer 10 und
 - f) von Nachweisen nach Anlage I Ziffer 12, dass Umweltbedingungen, die im festgelegten Betriebsbereich des Kraftfahrzeugs auftreten können, aber nicht in Tests darstellbar sind, sicher beherrscht werden.
- (3) Das Kraftfahrt-Bundesamt kann über die in Absatz 2 genannten Unterlagen hinaus weitere Angaben vom Hersteller verlangen, sofern diese für die Durchführung des Genehmigungsverfahrens erforderlich sind.
- (4) Das Kraftfahrt-Bundesamt prüft
 1. die Einhaltung der technischen Anforderungen an die autonome Fahrfunktion gemäß den Anforderungen nach dieser Verordnung einschließlich Anlage I,
 2. das Betriebshandbuch nach den Anforderungen nach Anlage I Ziffer 7.1 und Anlage IV Ziffer 2,
 3. das Sicherheitskonzept zur funktionalen Sicherheit nach den Anforderungen nach Anlage I Ziffer 7.2 und Anlage III Ziffer 3 und

4. die funktionale Beschreibung nach den Anforderungen nach Anlage III Ziffer 1.
- (5) Das Kraftfahrt-Bundesamt prüft das Konzept zur Sicherheit im Bereich der Informationstechnologie nach den Anforderungen der Anlage I Ziffer 15 und Anlage III Ziffer 4. Das Kraftfahrt-Bundesamt beteiligt das Bundesamt für Sicherheit in der Informationstechnik bei der Prüfung nach Satz 1. Die Prüfung der Einhaltung der Anforderungen der Artikel 24, 25 und 32 der Verordnung (EU) 2016/679 des Europäischen Parlaments und des Rates vom 27.04.2016 zum Schutz natürlicher Personen bei der Verarbeitung personenbezogener Daten, zum freien Datenverkehr und zur Aufhebung der Richtlinie 95/46/EG (Datenschutz-Grundverordnung) (ABl. L 119 vom 4.5.2016, S. 1; L 314 vom 22.11.2016, S. 72; L 127 vom 23.5.2018, S. 2; L 74 vom 4.3.2021, S. 35) sowie anderer datenschutzrechtlicher Vorgaben und des Inhaltes der Datenschutzfolgenabschätzung obliegt der für den jeweiligen Hersteller des Kraftfahrzeugs mit autonomer Fahrfunktion zuständigen Datenschutzaufsichtsbehörde.
- (6) Das Kraftfahrt-Bundesamt prüft anhand eines unentgeltlich vom Hersteller zur Verfügung gestellten Fahrzeugs, ob der Hersteller die von ihm dokumentierten Sicherheitsmaßnahmen für die Informationstechnologie umgesetzt hat. Dies kann in Form von Stichproben erfolgen. Das Prüfergebnis ist zu dokumentieren.
- (7) Das Kraftfahrt-Bundesamt kann einen amtlich anerkannten Sachverständigen für den Kraftfahrzeugverkehr, einen technischen Dienst mit Gesamtfahrzeugbefugnissen der jeweiligen Fahrzeugklassen oder eine andere Stelle mit den Prüfungen nach den Absätzen 4 bis 6 beauftragen und die sich durch diese Prüfungen ergebenden Erkenntnisse im Rahmen der Erteilung der Betriebserlaubnis verwenden.
- (8) Unter Beachtung der Voraussetzungen nach Anlage I muss ein Kraftfahrzeug mit autonomer Fahrfunktion zur Vermeidung von Kollisionen nach dem Stand der Technik,
 1. andere Verkehrsteilnehmende, unbeteiligte Dritte, Tiere und Sachen im Umfeld des Kraftfahrzeugs mit autonomer Fahrfunktion erkennen,
 2. eine Risikoabwägung aufgrund der Erkennung nach Nummer 1 und hinsichtlich aller betroffenen Rechtsgüter vornehmen und dabei unter Zugrundelegung der Vorgaben des § 1e Absatz 2 Nummer 2 des Straßenverkehrsgesetzes das Verhalten der erkannten anderen Verkehrsteilnehmenden, der unbeteiligten Dritten, der Tiere und der Bewegungen der Sachen bewerten und aufgrund dieser Bewertung eine Voraussage über das weitere Verhalten und die weiteren Bewegungen treffen, wobei angenommen

wird, dass sich bewegende Fahrzeuge mit maximal zehn Meter pro Sekunde-Quadrat verzögern können und

3. ein dem Ergebnis der Risikoabwägung nach Nummer 2 und den Vorgaben des § 1e Absatz 2 Nummer 2 des Straßenverkehrsgesetzes entsprechendes geeignetes Fahrmanöver, insbesondere Brems- oder Ausweichmanöver, durchführen.

§ 4 Erteilung der Betriebserlaubnis; Erteilung der Genehmigung der nachträglichen Aktivierung automatisierter oder autonomer Fahrfunktionen

- (1) Die Betriebserlaubnis für Kraftfahrzeuge mit autonomer Fahrfunktion wird vom Kraftfahrt-Bundesamt erteilt, wenn
 1. die nach § 3 Absatz 2 Nummer 1 erforderlichen Erklärungen des Herstellers und die weiteren Angaben, sofern diese nach § 3 Absatz 3 angefordert worden sind, vorliegen,
 2. die nach § 3 Absatz 2 Nummer 2 erforderlichen Unterlagen vorliegen und diese den jeweiligen Anforderungen der Anlagen I und III entsprechen,
 3. die Anforderungen nach § 3 Absatz 8 sowie die Voraussetzungen nach Anlage I eingehalten werden und
 4. durch den Betrieb des Kraftfahrzeuges mit autonomer Fahrfunktion weder die Sicherheit und Leichtigkeit des Straßenverkehrs beeinträchtigt noch Leib und Leben von Personen gefährdet werden.
- (2) Die Betriebserlaubnis für Kraftfahrzeuge mit autonomer Fahrfunktion kann jederzeit mit Nebenbestimmungen erlassen oder verbunden werden, um den sicheren Betrieb des Fahrzeugs und die Einhaltung der gesetzlichen Bestimmungen und dieser Verordnung zu gewährleisten.
- (3) Einer nach Absatz 1 erteilten Betriebserlaubnis steht eine von einer zuständigen Behörde eines anderen Mitgliedstaates der Europäischen Union oder eines Mitgliedstaates des Abkommens über den Europäischen Wirtschaftsraum erteilte Genehmigung des Betriebs eines Kraftfahrzeugs mit autonomer Fahrfunktion gleich, wenn sie in Bezug auf die technischen und sicherheitsrelevanten Anforderungen nach den §§ 1d bis 1g des Straßenverkehrsgesetzes und den Anforderungen nach § 3 Absatz 8 sowie der Anlage I zu dieser Verordnung einen gleichwertigen Bewertungs- und Prüfmaßstab zugrunde legt und den abstrakten Betriebsbereich ausweist, in dem das Kraftfahrzeug mit autonomer Fahrfunktion die Fahraufgabe selbständig bewältigen kann.

- (4) Das Kraftfahrt-Bundesamt kann jederzeit beim Hersteller nachprüfen oder durch die in § 3 Absatz 7 genannten Stellen nachprüfen lassen, ob die Voraussetzungen der Betriebserlaubnis für ein Kraftfahrzeug mit autonomer Fahrfunktion vorliegen und die mit der Betriebserlaubnis verbundenen Pflichten erfüllt sind. Die Prüfergebnisse sind zu dokumentieren. § 20 Absatz 6 der Straßenverkehr-Zulassungs-Ordnung bleibt unberührt.
- (5) Veränderungen an einem Kraftfahrzeug mit autonomer Fahrfunktion, die nach Erteilung der Betriebserlaubnis vorgenommen werden, bedürfen vor ihrer Verwendung der Genehmigung des Kraftfahrt-Bundesamtes.
- (6) Die nationale Genehmigung für die nachträgliche Aktivierung von automatisierten oder autonomen Fahrfunktionen wird vom Kraftfahrt-Bundesamt erteilt, wenn die vom Kraftfahrt-Bundesamt festgelegten technischen Anforderungen vorliegen.

§ 5 Marktüberwachung

- (1) Das Kraftfahrt-Bundesamt führt die Aufgaben der Marktüberwachung durch hinsichtlich der nach dieser Verordnung zu genehmigenden und genehmigten Kraftfahrzeugen mit autonomer Fahrfunktion und Fahrzeugteile.
- (2) Das Kraftfahrt-Bundesamt führt regelmäßige Kontrollen durch, um nachzuprüfen,
 1. ob auf dem Markt bereitgestellte oder in Verkehr befindliche Kraftfahrzeuge mit autonomer Fahrfunktion und Fahrzeugteile mit den Anforderungen dieser Verordnung übereinstimmen, und
 2. ob von auf dem Markt bereitgestellten oder in Verkehr befindlichen Fahrzeugen und Fahrzeugteilen Gefährdungen für die Gesundheit, die Sicherheit, die Umwelt oder für andere im öffentlichen Interesse schützenswerte Rechtsgüter ausgehen.
- (3) Das Kraftfahrt-Bundesamt beteiligt das Bundesamt für Sicherheit in der Informationstechnik bei der Bewertung der informationstechnischen Sicherheit von Fahrzeugen und Fahrzeugteilen.
- (4) Das Kraftfahrt-Bundesamt trifft die erforderlichen Maßnahmen zur Wahrung der Verkehrssicherheit, insbesondere die Vorbereitung eines Widerrufs nach § 6, wenn es den begründeten Verdacht hat, dass ein Fahrzeug oder Fahrzeugteil im Anwendungsbereich dieser Verordnung deren Anforderungen nicht hinreichend erfüllt.
- (5) Die Hersteller und die Halter von Kraftfahrzeugen mit autonomer Fahrfunktion sind verpflichtet,

1. das Kraftfahrt-Bundesamt bei der Durchführung der Marktüberwachungstätigkeiten zu unterstützen und
2. dem Kraftfahrt-Bundesamt auf Verlangen die für die Marktüberwachung erforderlichen Unterlagen und Informationen sowie andere technische Spezifikationen unentgeltlich bereitzustellen, wobei die Hersteller auf Verlangen auch einen Zugang zu Software und Algorithmen ermöglichen müssen.

§ 6 Widerruf und Ruhen der Betriebserlaubnis; Widerruf und Ruhen der Genehmigung der nachträglichen Aktivierung automatisierter oder autonomer Fahrfunktionen

(1) Das Kraftfahrt-Bundesamt hat eine nach § 4 Absatz 1 erteilte Betriebserlaubnis zu widerrufen, wenn

1. das Kraftfahrzeug mit autonomer Fahrfunktion ohne Genehmigung verändert wurde und es dadurch den Voraussetzungen der Betriebserlaubnis nicht mehr entspricht,
2. der Hersteller die zur Erteilung der Betriebserlaubnis erforderlichen Anforderungen nicht mehr erfüllt,
3. der Hersteller Erklärungen nach § 3 Absatz 2 unrichtig oder unvollständig abgibt, die Prüfungsergebnisse verfälscht oder Daten oder technische Spezifikationen, die für die Entscheidung des Kraftfahrt-Bundesamtes über die Erteilung der Betriebserlaubnis wesentlich sind, zurückhält,
4. die Kraftfahrzeuge mit autonomer Fahrfunktion oder Fahrzeugteile mit den Anforderungen des § 1e Absatz 2, auch in Verbindung mit Absatz 3 des Straßenverkehrsgesetzes oder dieser Verordnung nicht mehr übereinstimmen oder
5. durch den Betrieb des Kraftfahrzeugs mit autonomer Fahrfunktion die Sicherheit und Leichtigkeit des Straßenverkehrs beeinträchtigt werden kann oder eine konkrete Gefährdung von Leib oder Leben von Personen nicht auszuschließen ist.

Das Kraftfahrt-Bundesamt hat die nach § 4 Absatz 5 erteilte Genehmigung zu widerrufen, wenn

1. das Kraftfahrzeug ohne Genehmigung verändert wurde und es dadurch den Anforderungen für die Erteilung einer Genehmigung für die nachträgliche Aktivierung automatisierter oder autonomer Fahrfunktionen nicht mehr entspricht oder

2. durch die Aktivierung der automatisierten oder autonomen Fahrfunktionen die Sicherheit und Leichtigkeit des Straßenverkehrs beeinträchtigt werden kann oder eine konkrete Gefährdung von Leib oder Leben von Personen nicht auszuschließen ist.
- (2) Besteht die begründete Annahme, dass eine Voraussetzung nach Absatz 1 vorliegt, kann das Kraftfahrt-Bundesamt unbeschadet der Befugnis nach § 5 Absatz 4 geeignete Maßnahmen anordnen, die der weiteren Aufklärung dienlich sind, insbesondere das Beibringen von Unterlagen, die Vorstellung des Kraftfahrzeugs mit autonomer Fahrfunktion beim Kraftfahrt-Bundesamt oder einem technischen Dienst. Bis zur Klärung kann es das Ruhen einer nach § 4 Absatz 1 erteilten Betriebserlaubnis oder einer nach § 4 Absatz 6 erteilten Genehmigung anordnen.
 - (3) Die §§ 48 und 49 des Verwaltungsverfahrensgesetzes bleiben unberührt.
 - (4) Über den Widerruf einer Betriebserlaubnis unterrichtet das Kraftfahrt-Bundesamt die nach § 7 Absatz 2 Satz 2 für die Genehmigung des festgelegten Betriebsbereichs zuständige Behörde, sofern bereits für das entsprechende Kraftfahrzeug mit autonomer Fahrfunktion ein Antrag auf Genehmigung eines festgelegten Betriebsbereichs nach § 8 gestellt worden ist oder die zuständige Behörde einen festgelegten Betriebsbereich nach § 9 Absatz 1 genehmigt hat.
 - (5) Das Kraftfahrzeug mit autonomer Fahrfunktion darf im öffentlichen Straßenraum nicht betrieben werden, wenn eine nach § 4 Absatz 1 erteilte Betriebserlaubnis
 1. nach Absatz 1 Satz 1 widerrufen worden ist oder
 2. aufgrund einer Anordnung nach Absatz 2 Satz 2 ruht.

§ 7 Festlegung eines Betriebsbereichs durch Genehmigung

- (1) Kraftfahrzeuge mit autonomer Fahrfunktion dürfen im öffentlichen Straßenraum nur in einem nach Absatz 2 festgelegten und genehmigten Betriebsbereich im Sinne des § 1d Absatz 2 des Straßenverkehrsgesetzes betrieben werden.
- (2) Die Festlegung eines Betriebsbereiches für ein Kraftfahrzeug mit autonomer Fahrfunktion erfolgt durch den Halter des Kraftfahrzeugs. Der nach Satz 1 festgelegte Betriebsbereich bedarf der Genehmigung durch die zuständige Behörde.
- (3) Die Genehmigung des festgelegten Betriebsbereichs kann gemeinsam für mehrere baugleiche Fahrzeuge erteilt werden, sofern jeweils eine entsprechende Betriebserlaubnis für Kraftfahrzeuge mit autonomer Fahrfunktion nach den vorstehenden Vorschriften vorliegt.

§ 8 Antrag auf Genehmigung durch den Halter

- (1) Der Antrag auf Genehmigung eines festgelegten Betriebsbereichs muss enthalten:
 1. eine konkrete Beschreibung des festgelegten Betriebsbereichs für den Betrieb des Kraftfahrzeugs mit autonomer Fahrfunktion, insbesondere durch Darstellung eines kartographisch umgrenzten Bereichs, des Betriebszwecks und der damit verbundenen Betriebsbedingungen,
 2. die Erklärung des Halters, dass die Deaktivierbarkeit der autonomen Fahrfunktion des Kraftfahrzeugs mit autonomer Fahrfunktion im Sinne des § 1e Absatz 2 Nummer 4 bis 9 des Straßenverkehrsgesetzes und die Möglichkeit der Freigabe von Fahrmanövern im Sinne des § 1e Absatz 3 des Straßenverkehrsgesetzes in diesem Betriebsbereich gewährleistet sind,
 3. die Erklärung des Halters, dass die personellen und sachlichen Voraussetzungen nach den §§ 13 und 14 vorliegen.
- (2) Der Halter hat mit dem Antrag außerdem vorzulegen:
 1. die Betriebserlaubnis für ein Kraftfahrzeug mit autonomer Fahrfunktion nach § 4 Absatz 1,
 2. jeweils vom Halter oder von den vom Halter nach § 13 Absatz 2 Satz 2 eingesetzten Personen und der Technischen Aufsicht
 - a. ein Führungszeugnis zur Vorlage bei einer Behörde und
 - b. eine Auskunft aus dem Fahrerlaubnisregister, und
 3. von der Technischen Aufsicht zusätzlich eine Auskunft über Eintragungen aus dem Fahreignungsregister.
- (3) Die zuständige Behörde kann darüber hinaus weitere Angaben vom Halter verlangen, sofern dies für das Verfahren zur Genehmigung eines festgelegten Betriebsbereichs erforderlich ist.

§ 9 Genehmigungserteilung; Kontrollen

- (1) Die Genehmigung nach § 7 Absatz 2 Satz 2 wird erteilt, wenn
 1. eine Betriebserlaubnis für ein Kraftfahrzeug mit autonomer Fahrfunktion nach § 4 Absatz 1 vorliegt,
 2. der festgelegte Betriebsbereich für den Betrieb des Kraftfahrzeuges mit autonomer Fahrfunktion nach Absatz 2 geeignet ist und
 3. die personellen und sachlichen Voraussetzungen nach den §§ 13 und 14 erfüllt sind.
- (2) Ein Betriebsbereich ist geeignet, wenn die zuständige Behörde feststellt, dass
 1. das Kraftfahrzeug mit autonomer Fahrfunktion nach den Angaben der nach § 4 Absatz 1 erteilten Betriebserlaubnis für ein Kraftfahrzeug mit autonomer Fahrfunktion die Fahraufgabe in diesem festgelegten Betriebsbereich selbständig bewältigen kann,
 2. die Straßeninfrastruktur entlang der maßgeblichen Streckenführung den technischen Anforderungen für den Betrieb des Kraftfahrzeuges mit autonomer Fahrfunktion nach der Betriebserlaubnis entspricht,
 3. die Möglichkeit des Eingreifens der Technischen Aufsicht zur Deaktivierung oder zur Freigabe von Fahrmanövern zu jeder Zeit sichergestellt ist,
 4. durch den Betrieb des Kraftfahrzeuges mit autonomer Fahrfunktion in diesem Betriebsbereich weder die Sicherheit und Leichtigkeit des Straßenverkehrs beeinträchtigt noch Leib und Leben von Personen gefährdet werden und
 5. sonstige öffentliche Belange, etwa des Immissionsschutzes der Genehmigung nach § 7 nicht entgegenstehen.
- (3) Die zuständige Behörde kann einen amtlich anerkannten Sachverständigen für den Kraftfahrzeugverkehr, einen technischen Dienst mit Gesamtfahrzeugbefugnissen der jeweiligen Fahrzeugklassen oder eine andere geeignete Stelle mit der Begutachtung der Straßeninfrastruktur innerhalb des festgelegten Betriebsbereiches, auch unter Berücksichtigung des sich aus der Betriebserlaubnis für das Kraftfahrzeug mit autonomer Fahrfunktion ergebenden Leistungsvermögens, beauftragen. Die zuständige Behörde kann verlangen, dass der Halter ein Gutachten vorlegt, dass sich mit der Straßeninfrastruktur innerhalb des festgelegten Betriebsbereiches auseinandersetzt, soweit dies für die Antragsprüfung erforderlich ist.
- (4) Die zuständige Behörde entscheidet im Einvernehmen mit der jeweils betroffenen Gebietskörperschaft, sofern diese nicht die zuständige Behörde nach § 7 Absatz 2 Satz 2 ist. Erstreckt sich ein Betriebsbereich über eine Landesgrenze hinweg, so entscheidet die nach

Landesrecht zuständige Behörde im Einvernehmen mit der betroffenen anderen nach jeweiligem Landesrecht zuständigen Behörde. Auf Bundesautobahnen und Bundesstraßen in Bundesverwaltung tritt an Stelle des Einvernehmens mit der betroffenen Gebietskörperschaft das Einvernehmen mit der Gesellschaft privaten Rechts im Sinne des Infrastrukturgesellschaftserrichtungsgesetzes.

- (5) Die Genehmigung kann jederzeit mit Nebenbestimmungen versehen werden, sofern dies erforderlich ist, um die Einhaltung der in Absatz 1 genannten Voraussetzungen sicherzustellen. Insbesondere kann die Genehmigung mit einem anfänglichen, befristeten Verbot der Personenbeförderung und des Gütertransports verbunden werden.
- (6) Die zuständige Behörde kann jederzeit beim Halter die Erfüllung der Voraussetzungen der Genehmigung und die Einhaltung der mit der Genehmigung verbundenen Pflichten nachprüfen oder durch die in Absatz 3 genannten Stellen nachprüfen lassen.
- (7) Nachträgliche Veränderungen in Bezug auf die Voraussetzungen nach § 8 hat der Halter der zuständigen Behörde unverzüglich mitzuteilen. Insbesondere ist der nachträgliche Einsatz weiterer Personen oder der Wechsel von eingesetzten Personen unverzüglich anzuzeigen; § 8 Absatz 2 und 3 gelten entsprechend.
- (8) Die zuständige Behörde setzt das Kraftfahrt-Bundesamt über jede Erteilung einer Genehmigung eines festgelegten Betriebsbereichs in Bezug auf das jeweilige Kraftfahrzeug mit autonomer Fahrfunktion in Kenntnis.

§ 10 Widerruf und Ruhen der Genehmigung eines festgelegten Betriebsbereichs

- (1) Die zuständige Behörde hat die nach § 9 erteilte Genehmigung zu widerrufen, wenn
 1. Nebenbestimmungen nach § 9 Absatz 5 nicht erfüllt werden und dies zu einer Gefährdung der Sicherheit und Leichtigkeit des Verkehrs oder von Leib oder Leben von Personen führen kann,
 2. bei einem Kraftfahrzeug mit autonomer Fahrfunktion die autonome Fahrfunktion außerhalb des festgelegten Betriebsbereichs eingesetzt wird,
 3. nicht mehr gewährleistet ist, dass während des Betriebs des Kraftfahrzeuges mit autonomer Fahrfunktion in seinem festgelegten Betriebsbereich die Deaktivierung oder Freigabe von Fahrmanövern vorgenommen werden kann,
 4. die personellen und sachlichen Voraussetzungen nach den §§ 13 und 14 nicht mehr vorliegen,

5. die nach § 4 Absatz 1 erteilte Betriebserlaubnis für ein Kraftfahrzeug mit autonomer Fahrfunktion erloschen ist, zurückgenommen, widerrufen oder auf sonstige Weise unwirksam geworden ist oder
 6. die Voraussetzungen nach § 9 Absatz 2 Nummer 2 nicht mehr gegeben sind und ein sicherer Betrieb des Kraftfahrzeugs mit autonomer Fahrfunktion unter diesen Rahmenbedingungen nicht mehr gewährleistet ist.
- (2) Die §§ 48 und 49 des Verwaltungsverfahrensgesetzes bleiben unberührt.
- (3) Über den Widerruf einer nach § 9 erteilten Genehmigung setzt die zuständige Behörde das Kraftfahrt-Bundesamt in Kenntnis.
- (4) Die zuständige Behörde kann das Ruhen einer nach § 9 Absatz 1 erteilten Genehmigung anordnen, wenn die Voraussetzungen nach § 9 Absatz 2 Nummer 2 vorübergehend nicht gegeben sind und der Genehmigungsinhaber nicht nachweist, dass ein sicherer Betrieb des Kraftfahrzeugs mit autonomer Fahrfunktion auch unter den geänderten Gegebenheiten der Straßeninfrastruktur entlang der maßgeblichen Streckenführung weiterhin gewährleistet ist.
- (5) Das Kraftfahrzeug mit autonomer Fahrfunktion darf im öffentlichen Straßenraum nicht betrieben werden, wenn die nach § 9 Absatz 1 erteilte Genehmigung des festgelegten Betriebsbereichs
1. nach Absatz 1 widerrufen worden ist oder
 2. aufgrund einer Anordnung nach Absatz 4 ruht.

§ 11 Maßgaben zur Anwendung der Fahrzeug-Zulassungsverordnung

- (1) Für die Zulassung von Kraftfahrzeugen mit autonomer Fahrfunktion zum Verkehr in festgelegten Betriebsbereichen ist die Fahrzeug-Zulassungsverordnung nach Maßgabe der folgenden Absätze anzuwenden.
- (2) Die Zulassung nach § 3 Absatz 1 Satz 2 der Fahrzeug-Zulassungsverordnung setzt voraus:
1. eine gültige Betriebserlaubnis für ein Kraftfahrzeug mit autonomer Fahrfunktion nach § 4,
 2. eine gültige Genehmigung eines festgelegten Betriebsbereichs nach § 9 und
 3. das Bestehen einer dem Pflichtversicherungsgesetz entsprechenden Kraftfahrzeug-Haftpflichtversicherung.

Mit dem Antrag nach § 6 der Fahrzeug-Zulassungsverordnung ist die Betriebserlaubnis für ein Kraftfahrzeug mit autonomer Fahrfunktion nach § 4 Absatz 1 sowie die Genehmigung eines festgelegten Betriebsbereiches nach § 9 vorzulegen. § 3 Absatz 2 und 3 der Fahrzeug-Zulassungsverordnung ist nicht anzuwenden.

- (3) Die Verwendung der autonomen Fahrfunktion im Verkehr ist auf den genehmigten festgelegten Betriebsbereich zu beschränken. Diese Beschränkung ist durch Angabe der Genehmigung, der ausstellenden Behörde und des Datums der Ausstellung in die Zulassungsbescheinigung Teil I nach § 11 der Fahrzeug-Zulassungsverordnung einzutragen. Ebenso sind in die Zulassungsbescheinigung Teil I die Betriebserlaubnis nach § 4 Absatz 1 mit Datum der Ausstellung durch das Kraftfahrt-Bundesamt sowie weitere Angaben zur Ausrüstung mit autonomen Fahr- und Zusatzfunktionen einzutragen. Abweichend von § 11 Absatz 6 der Fahrzeug-Zulassungsverordnung genügt es, wenn die Zulassungsbescheinigung Teil I aufbewahrt und den berechtigten Personen auf Verlangen zur Prüfung ausgehändigt wird.
- (4) Für eine Umschreibung auf einen neuen Halter nach § 13 Absatz 4 Satz 3 der Fahrzeug-Zulassungsverordnung oder für eine Wiederzulassung nach § 14 Absatz 2 der Fahrzeug-Zulassungsverordnung ist vom Halter zusätzlich die Genehmigung eines festgelegten Betriebsbereichs nach § 9 vorzulegen.
- (5) Die Verfahren nach Abschnitt 2a Unterabschnitt 3 der Fahrzeug-Zulassungsverordnung sind nicht anzuwenden.
- (6) Die Zulassungsbehörde hat der Behörde, die die Genehmigung des festgelegten Betriebsbereichs erteilt hat, unverzüglich jede Zulassung, Wiederzulassung, Umschreibung und Außerbetriebsetzung eines betroffenen Kraftfahrzeugs mitzuteilen.
- (7) Besteht für ein zugelassenes Kraftfahrzeug mit autonomer Fahrfunktion keine Genehmigung eines festgelegten Betriebsbereiches nach § 9, so hat der Halter unverzüglich das Fahrzeug nach Maßgabe des § 14 Absatz 1 der Fahrzeug-Zulassungsverordnung, auch in Verbindung mit § 15g der Fahrzeug-Zulassungsverordnung, außer Betrieb setzen zu lassen.

§ 12 Anforderungen an den Hersteller

- (1) Der Hersteller eines Kraftfahrzeugs mit autonomer Fahrfunktion hat
 1. Reparatur- und Wartungsinformationen für das Kraftfahrzeug nach Anlage III Ziffer 2.3 und 2.6 dieser Verordnung zu erstellen,
 2. ein Sicherheitskonzept zur funktionalen Sicherheit nach Anlage I Ziffer 7.2 zu erstellen, und dabei
 - a) auf Basis dieses Sicherheitskonzeptes eine Gefährdungsanalyse nach Anlage I Ziffer 7.2.1 durchzuführen,
 - b) das Sicherheitskonzept nach Anlage III Ziffer 3 zu dokumentieren,
 - c) die Sicherheit der autonomen Fahrfunktion entsprechend dieses Sicherheitskonzepts zu überprüfen und die Sicherheit gegenüber dem Kraftfahrt-Bundesamt nach den Anforderungen nach Anlage I Ziffer 10 nachzuweisen,
 3. ein Konzept zur Sicherheit im Bereich der Informationstechnologie nach Anlage I Ziffer 15 zu erstellen und nach Anlage III Ziffer 4 zu dokumentieren,
 4. die Durchführbarkeit einer wiederkehrenden technischen Fahrzeugüberwachung nach Anlage I Ziffer 7.3 zu dieser Verordnung sicherzustellen,
 5. eine funktionale Beschreibung des Kraftfahrzeugs mit autonomer Fahrfunktion nach Anlage III Ziffer 1 zu erstellen,
 6. einen Katalog für Testszenarien nach Anlage I Ziffer 10 zu erstellen und
 7. nach den Anforderungen an den digitalen Datenspeicher nach Anlage I Ziffer 13 ein Sicherheitskonzept zu erstellen, das den Vorgaben der Artikel 24, 25 und 32 der Verordnung (EU) 2016/679 entspricht und eine Datenschutzfolgeabschätzung nach Artikel 35 der Datenschutz-Grundverordnung beinhaltet.
- (2) Der Hersteller hat die Dokumente nach Absatz 1 Nummer 2 Buchstabe b und Nummer 3 sowie das Betriebshandbuch nach Anlage I Ziffer 7.1 und Anlage III Ziffer 2 dem Halter bei Übergabe des Kraftfahrzeugs mit autonomer Fahrfunktion zur Verfügung zu stellen.
- (3) Der Hersteller eines Kraftfahrzeugs mit autonomer Fahrfunktion darf ein Kraftfahrzeug ohne gültige Betriebserlaubnis nach § 2 Absatz 1 nicht in Verkehr bringen oder veräußern.

§ 13 Anforderungen an den Halter

- (1) Der Halter hat zur Erfüllung der Pflichten nach § 1f Absatz 1 des Straßenverkehrsgesetzes während des Betriebs des Kraftfahrzeugs mit autonomer Fahrfunktion zu gewährleisten, dass
1. unter Zugrundelegung der vom Hersteller zur Verfügung gestellten Reparatur- und Wartungsinformationen die Fahrzeugsysteme für die aktive und passive Sicherheit des Kraftfahrzeuges mit autonomer Fahrfunktion regelmäßig überprüft werden,
 2. vor jedem Fahrtantritt eine erweiterte Abfahrkontrolle nach Absatz 7 durchgeführt wird,
 3. unter Zugrundelegung der vom Hersteller zur Verfügung gestellten Reparatur- und Wartungsinformationen ab dem Tag der Zulassung zum Straßenverkehr alle 90 Tage eine Gesamtprüfung nach den Vorgaben des Betriebshandbuches für das Kraftfahrzeug mit autonomer Fahrfunktion durchgeführt wird,
 4. die Ergebnisse der Gesamtprüfungen nach Nummer 3 einschließlich einer Beschreibung aller festgestellten Mängel und durchgeführter Instandsetzungen in einem Bericht dokumentiert und dem Kraftfahrt-Bundesamt sowie der zuständigen Behörde auf Verlangen unverzüglich übermittelt werden, sofern dies erforderlich ist
 - a) bezüglich des Kraftfahrt-Bundesamts für dessen Aufgabenerfüllung nach § 2 Absatz 1 und § 6 Absatz 1,
 - b) bezüglich der zuständigen Behörde für deren Aufgabenerfüllung nach § 7 Absatz 2 Satz 2 und § 10 Absatz 1.
- (2) Der Halter hat sicherzustellen, dass bei der Durchführung von Maßnahmen nach Absatz 1 ausschließlich geeignete Personen eingesetzt werden. Die für die Durchführung der technischen und organisatorischen Maßnahmen verantwortlichen Personen sind geeignet, wenn sie
1. eine Meisterprüfung im Kraftfahrzeugmechaniker-Handwerk erfolgreich bestanden haben; diesem Abschluss steht der Abschluss als Diplom-Ingenieur, Diplom-Ingenieur (FH), Ingenieur (graduiert), Bachelor, Master oder der staatlich geprüfte Techniker der Fachrichtung Maschinenbau, Fahrzeugtechnik, Elektrotechnik oder Luft- und Raumfahrttechnik/Luftfahrzeugtechnik gleich, sofern die betreffende Person nachweislich im Kraftfahrzeugbereich tätig ist und eine mindestens dreijährige Tätigkeit nachweisen kann,

2. eine Schulung in Bezug auf das Kraftfahrzeug mit autonomer Fahrfunktion beim Hersteller dieses Kraftfahrzeugs erfolgreich abgeschlossen haben, und
 3. im Hinblick auf die Wahrnehmung der ihnen anvertrauten Aufgaben zuverlässig sind; zur Beurteilung ihrer Zuverlässigkeit sind im Rahmen des Verfahrens nach §§ 7 und 8 Absatz 2 jeweils ein Führungszeugnis zur Vorlage bei einer Behörde sowie eine Auskunft aus dem Fahrerlaubnisregister vorzulegen; § 8 Absatz 3 gilt entsprechend.
- Setzt der Halter verantwortliche Personen für die Durchführung von Fahrten im manuellen Fahrbetrieb ein, müssen diese Personen eine gültige Fahrerlaubnis besitzen. Die Klasse der Fahrerlaubnis muss der des Kraftfahrzeuges mit autonomer Fahrfunktion entsprechen.
- (3) Der Halter muss sicherstellen, dass Anweisungen zur ordnungsgemäßen Durchführung der Wartungsarbeiten, der Gesamtprüfungen, weiterer Untersuchungen und Fahrten im manuellen Fahrbetrieb vorliegen und dass diese Anweisungen befolgt werden. Die Anweisungen sind zu dokumentieren.
 - (4) Berichte über die Durchführung von Wartungsarbeiten, von Gesamtprüfungen und von weiteren Untersuchungen müssen durch den Halter oder die verantwortliche Person unverzüglich schriftlich oder elektronisch erstellt werden. Die Berichte sind zu unterzeichnen. Die Berichte sind zu dokumentieren und vom Halter oder von der für die Technische Aufsicht verantwortlichen Person sechs Monate lang aufzubewahren und nach Ablauf dieser Frist unverzüglich, bei elektronischer Speicherung automatisiert, zu löschen.
 - (5) Die Anforderungen zur Dokumentenverwaltung für die Anweisungen nach Absatz 3 und der Berichte nach Absatz 4 müssen dem Stand der Technik entsprechen. Das Erfordernis des Stands der Technik wird vermutet, wenn die Vorgaben der ISO 9001:2015 Qualitätsmanagementsysteme - Grundlagen und Begriffe erfüllt werden. Darüber hinaus muss die Dokumentenverwaltung den Vorgaben der Artikel 24, 25 und 32 der Verordnung (EU) 2016/679 genügen.
 - (6) Der Halter muss, sofern er die Aufgaben der Technischen Aufsicht nicht selbst wahrnimmt, eine nach § 14 geeignete natürliche Person hierfür bestellen. Der Halter hat die zur Wahrnehmung der Pflichten der Technischen Aufsicht notwendigen sachlichen Voraussetzungen zur Verfügung zu stellen; dies erfordert insbesondere die Bereitstellung und Einrichtung von Räumlichkeiten sowie informationstechnischen Systemen, die für die Wahrnehmung der Pflichten der Technischen Aufsicht nach § 1f Absatz 2 des Straßenverkehrsgesetzes geeignet sind.

- (7) Die erweiterte Abfahrkontrolle im Sinne des Absatzes 1 Nummer 2 beginnt mit einer Probefahrt, um die Systeme zu aktivieren. Im Anschluss an die Probefahrt werden folgende Bereiche überprüft:
1. Bremsanlage,
 2. Lenkanlage,
 3. Lichtanlage,
 4. Reifen/Räder,
 5. Fahrwerk,
 6. sicherheitsrelevante elektronisch geregelte Fahrzeugsysteme sowie die Sensorik zur Erfassung externer und interner Parameter und
 7. mechanische Fahrzeugsysteme für die aktive und passive Sicherheit.
- (8) Der Halter hat für das Kraftfahrzeug mit autonomer Fahrfunktion eine Hauptuntersuchung nach Maßgabe der Anlage VIII in Verbindung mit Anlage VIIIa der Straßenverkehrs-Zulassungs-Ordnung zu veranlassen. Die Frist für die Hauptuntersuchung nach § 29 der Straßenverkehrs-Zulassungs-Ordnung beträgt sechs Monate ab dem Zeitpunkt der Zulassung des Kraftfahrzeugs mit autonomer Fahrfunktion.
- (9) Der Halter darf ohne eine Genehmigung nach § 4 Absatz 6 die nachträgliche Aktivierung von automatisierten oder autonomen Fahrfunktionen nicht vornehmen.

§ 14 Anforderungen an die Technische Aufsicht

- (1) Die als Technische Aufsicht eingesetzte natürliche Person muss für die Wahrnehmung ihrer Aufgaben nach § 1f Absatz 2 des Straßenverkehrsgesetzes geeignet sein. Sie ist geeignet, wenn sie
1. in der Fachrichtung Maschinenbau, Fahrzeugtechnik, Elektrotechnik, Luft- und Raumfahrttechnik oder Luftfahrzeugtechnik über einen Abschluss verfügt als
 - a) Diplom-Ingenieur, Diplom-Ingenieur (FH), Ingenieur (graduiert),
 - b) Bachelor, Master oder
 - c) staatlich geprüfter Techniker,
 2. eine entsprechende Schulung in Bezug auf das Kraftfahrzeug mit autonomer Fahrfunktion beim Hersteller dieses Kraftfahrzeugs erfolgreich abgeschlossen hat,
 3. einen gültigen Führerschein besitzt, wobei die Klasse der Fahrerlaubnis der des Kraftfahrzeugs mit autonomer Fahrfunktion entsprechen muss, und

4. im Hinblick auf die Wahrnehmung der ihr anvertrauten Aufgaben nach § 1f Absatz 2 des Straßenverkehrsgesetzes zuverlässig ist.

Zur Beurteilung der Zuverlässigkeit im Sinne des Satzes 2 Nummer 5 sind im Rahmen des Verfahrens nach §§ 7 und 8 Absatz 2 jeweils ein Führungszeugnis zur Vorlage bei einer Behörde, eine Auskunft aus dem Fahrerlaubnisregister sowie eine Auskunft über Eintragungen aus dem Fahreignisregister vorzulegen. § 8 Absatz 3 gilt bezüglich Satz 3 entsprechend.

- (2) Die als Technische Aufsicht eingesetzte natürliche Person darf sich mit Zustimmung des Halters zur Erfüllung ihrer Pflichten weiterer entsprechend § 13 Absatz 2 geeigneter natürlicher Personen bedienen.
- (3) Befindet sich das Kraftfahrzeug mit autonomer Fahrfunktion im risikominimalen Zustand im Sinne des § 1d Absatz 4 des Straßenverkehrsgesetzes, hat die als Technische Aufsicht eingesetzte natürliche Person eine Untersuchung der Auslösung und der Notwendigkeit des risikominimalen Zustands durchzuführen, bevor sie dessen Beendigung veranlassen darf. Das Ergebnis der Untersuchung ist zu dokumentieren. Wurde der risikominimale Zustand durch einen Defekt am Kraftfahrzeug ausgelöst, muss nach Erreichen des risikominimalen Zustands die Fahraufgabe durch die als Technische Aufsicht eingesetzte natürliche Person unter Einhaltung der Anforderungen der Anlage I Ziffer 4 manuell übernommen werden, bis der auslösende Defekt nachhaltig beseitigt worden ist.

§ 15 Datenspeicherung

- (1) Für den Betrieb eines Kraftfahrzeugs mit autonomer Fahrfunktion regelt Anlage II zu dieser Verordnung Näheres zu den genauen Zeitpunkten der Datenspeicherung, zu den Parametern der Datenkategorien und zu den Datenformaten.
- (2) Die gespeicherten Daten dürfen nur durch das Kraftfahrt-Bundesamt und die zuständige Behörde und nur zum Zwecke der Nachprüfung der Erfüllung der Voraussetzungen der Genehmigung und der mit der Genehmigung verbundenen Überwachungspflichten erhoben, gespeichert und verwendet werden.

§ 16 Erprobungsgenehmigung

- (1) Kraftfahrzeuge, die zur Erprobung von Fahrzeugsystemen oder -teilen und deren Entwicklungsstufen für die Entwicklung automatisierter oder autonomer Fahrfunktionen dienen, dürfen im öffentlichen Straßenraum nur betrieben werden, wenn für das entsprechende Kraftfahrzeug eine Erprobungsgenehmigung des Kraftfahrt-Bundesamts nach § 1i des Straßenverkehrsgesetzes vorliegt. Die Erprobungsgenehmigung nach Satz 1 umfasst auch die Genehmigung zur Erprobung aller Teile, Systeme oder Einheiten des Kraftfahrzeugs. § 19 Absatz 6 der Straßenverkehrs-Zulassungs-Ordnung ist nicht anzuwenden.
- (2) Die Erprobungsgenehmigung ist zu befristen und darf einen Geltungszeitraum von vier Jahren im Regelfall nicht überschreiten. Sie ist jeweils für weitere zwei Jahre zu verlängern, wenn die Voraussetzungen der Genehmigungserteilung weiter fortbestehen und der bisherige Verlauf der Erprobung einer Verlängerung nicht entgegensteht. Sollten Dritte gegen die Erprobungsgenehmigung oder deren Verlängerung Rechtsbehelfe einlegen, verlängert sich die Geltungsdauer der Erprobungsgenehmigung um die Anzahl der Tage, an denen der Rechtsbehelf aufschiebende Wirkung entfaltet.
- (3) Die Erteilung einer Erprobungsgenehmigung setzt voraus, dass
 1. für das Kraftfahrzeug eine Einzelgenehmigung oder eine Typgenehmigung vorliegt,
 2. an dem Kraftfahrzeug nach der Erteilung der Einzelgenehmigung oder der Typgenehmigung Veränderungen vorgenommen worden sind, um es mit automatisierten oder autonomen Fahrfunktionen auszustatten,
 3. der Halter, der die Entwicklung und Erprobung veranlasst, sowie die an der Entwicklung und Erprobung Beteiligten ausreichend sachkundig und zuverlässig sind in Bezug auf technische Entwicklungen für den Kraftfahrzeugverkehr,
 4. der Halter ein Entwicklungskonzept vorlegt, in dem
 - a) die bereits vorgenommenen und noch beabsichtigten Veränderungen sowie die zu erprobenden Fahrfunktionen hinreichend beschrieben werden,
 - b) die Einhaltung des gegenwärtigen Standes der Technik dargelegt wird
 - aa) bei automatisierten Fahrfunktionen unter Berücksichtigung von § 1a Absatz 2 des Straßenverkehrsgesetzes und
 - bb) bei autonomen Fahrfunktionen unter Berücksichtigung von § 1e Absatz 2 des Straßenverkehrsgesetzes,
 - c) die Sicherstellung der permanenten Überwachung des Betriebs dargelegt wird

- aa) bei automatisierten Fahrfunktionen durch einen in Bezug auf technische Entwicklungen für den Kraftfahrzeugverkehr zuverlässigen Fahrzeugführer und
 - bb) bei autonomen Fahrfunktionen durch eine vor Ort anwesende, in Bezug auf technische Entwicklungen für den Kraftfahrzeugverkehr zuverlässige Technische Aufsicht,
 - d) die Bereitstellung von nicht personenbezogenen Daten und Ereignissen, die den technologischen Fortschritt der zu erprobenden Entwicklungsstufe betreffen, enthalten ist; hierzu zählen insbesondere
 - aa) die Anzahl und die Zeiträume der Nutzung sowie der Aktivierung und der Deaktivierung der automatisierten oder autonomen Fahrfunktion,
 - bb) die Anzahl und Zeiträume der Freigabe von alternativen Fahrmanövern, Fehlerspeichereinträge (Beginn und Ende) samt Softwarestand,
 - cc) die jeweiligen Umwelt- und Wetterbedingungen,
 - dd) die Bezeichnung der aktivierten und deaktivierten passiven und aktiven Sicherheitssysteme, deren Zustand sowie die Instanz, die das Sicherheitssystem ausgelöst hat,
 - ee) die Fahrzeugbeschleunigung in Längs- und Querrichtung sowie
 - ff) die Geschwindigkeit,
5. das automatisierte oder autonome Fahrzeugsystem zu jeder Zeit deaktivierbar und vor Ort übersteuerbar ist.
- (4) Das Kraftfahrt-Bundesamt ist berechtigt, die zur Beurteilung der Sicherheit im Straßenverkehr und des technischen Fortschritts sowie zur evidenzbasierten Entwicklung der Regulierung von Entwicklungsstufen automatisierter oder autonomer Fahrfunktionen erforderlichen Daten ausschließlich als nicht personenbezogene Daten zu erheben, zu speichern und zu verwenden. Die Daten sind spätestens nach Abschluss der Evaluierung nach § 11 Satz 1 des Straßenverkehrsgesetzes zu löschen.
- (5) Das Kraftfahrt-Bundesamt kann zum Zweck der Erprobung von Fahrzeugsystemen oder -teilen und deren Entwicklungsstufen für die Entwicklung automatisierter oder autonomer Fahrfunktionen Ausnahmen genehmigen von
- 1. den Vorschriften der §§ 1a und 1e des Straßenverkehrsgesetzes,
 - 2. dieser Verordnung mit Ausnahme von §§ 15 und 16 und der Straßenverkehrs-Zulassungs-Ordnung.

- (6) Die Erprobungsgenehmigung ist bei Fahrten mitzuführen und zuständigen Personen auf Verlangen zur Prüfung auszuhändigen.
- (7) Ein Hinweis auf die Erprobungsgenehmigung ist unter Angabe des Datums der Ausstellung durch das Kraftfahrt-Bundesamt in die Zulassungsbescheinigung Teil I einzutragen.
- (8) Die Verfahren nach Abschnitt 2a Unterabschnitt 3 der Fahrzeug-Zulassungsverordnung sowie § 11 sind nicht anzuwenden.

§ 17 Ordnungswidrigkeiten

Ordnungswidrig im Sinne des § 24 Absatz 1 des Straßenverkehrsgesetzes handelt, wer vorsätzlich oder fahrlässig

1. ohne Betriebserlaubnis nach § 2 Absatz 1 ein Kraftfahrzeug mit autonomer Fahrfunktion betreibt,
2. entgegen § 5 Absatz 5 Nummer 2 eine Unterlage oder Information nicht, nicht richtig, nicht vollständig oder nicht rechtzeitig bereitstellt,
3. entgegen § 6 Absatz 5 Nummer 2, § 7 Absatz 1 oder § 10 Absatz 5 Nummer 2 ein Kraftfahrzeug mit autonomer Fahrfunktion betreibt,
4. entgegen § 12 Absatz 2 ein dort genanntes Dokument oder ein Betriebshandbuch nicht, nicht richtig, nicht vollständig oder nicht rechtzeitig zur Verfügung stellt oder
5. entgegen § 13 Absatz 9 eine Aktivierung vornimmt.

§ 18 Übergangsvorschriften

Können im Rahmen des Zulassungsverfahrens nach § 11 in Verbindung mit § 6 Absatz 7 der Fahrzeug-Zulassungsverordnung und der Erteilung der Erprobungsgenehmigung nach § 16 die für die Zulassung vorzulegenden Fahrzeugdaten und der Hinweis auf die Erprobungsgenehmigung nach § 16 Absatz 7 von der zuständigen Zulassungsbehörde nicht in den Fahrzeugregistern gespeichert werden oder die Angaben nach § 11 Absatz 3 und § 16 Absatz 7 nicht in die Zulassungsbescheinigung Teil I eingetragen werden, sind die jeweiligen Speicherungen und Eintragungen innerhalb von sechs Kalendermonaten nach dem [einsetzen: Datum des Inkrafttretens nach Artikel 4] nachzuholen.

Anlage I

Anforderungen an Kraftfahrzeuge mit autonomer Fahrfunktion

Teil 1

Funktionale Anforderungen an Kraftfahrzeuge mit autonomer Fahrfunktion

Kraftfahrzeuge mit autonomer Fahrfunktion müssen die im Folgenden dargestellten funktionalen Anforderungen erfüllen. Die geforderten Funktionen können vom Hersteller oder vom Halter oder von beiden in einer möglichen, so genannten Testphase des Kraftfahrzeugs mit autonomer Fahrfunktion ohne Fahrgäste im festgelegten Betriebsbereich nachgewiesen werden.

1. Dynamische Fahraufgabe

Das Kraftfahrzeug muss in der Lage sein, durch geeignete Wahl von Fahrpfad und Geschwindigkeit selbstständig und stetig anpassend die Fahraufgabe in dem genehmigten festgelegten Betriebsbereich in allen Situationen sicher zu erfüllen. Dies beinhaltet die Ausrichtung des Fahrverlaufs am veränderlichen Umfeld des Kraftfahrzeuges mit autonomer Fahrfunktion und die Sicherstellung der Übereinstimmung mit gesetzlichen Vorgaben. Der Sicherheit aller Verkehrsteilnehmenden, aller unbeteiligten Dritten und aller Fahrzeuginsassen muss die höchste Priorität bei der Erfüllung der Fahraufgabe eingeräumt werden. Auf unerwartete Ereignisse, auch wenn diese plötzlich auftreten, muss das Kraftfahrzeug mit autonomer Fahrfunktion angemessen reagieren.

Kraftfahrzeuge mit autonomer Fahrfunktion, die zur Beförderung von stehenden oder nicht angegurteten Fahrzeuginsassen eingesetzt werden, dürfen im Regelbetrieb eine Beschleunigung von 2,4 Meter pro Sekunde-Quadrat in der Ebene nicht überschreiten. In Abhängigkeit von überprüfbaren Einflussfaktoren auf die Gefährdung von Fahrzeuginsassen und anderen Verkehrsteilnehmenden und unbeteiligter Dritte kann es erforderlich sein, diese Grenze zu überschreiten. Dies kann beispielsweise der Fall sein, wenn sich nur angeschnallte, nicht aber stehende Fahrzeuginsassen im Inneren des Fahrzeuges aufhalten.

Das Kraftfahrzeug mit eingeschalteter autonomer Fahrfunktion muss zur Erfüllung der Fahraufgabe mindestens die Anforderungen erfüllen, die in den folgenden Ziffern 1.1 bis 1.4 genannt sind.

1.1 Generelle Kollisionsvermeidung

Kollisionen mit anderen Verkehrsteilnehmenden und unbeteiligten Dritten müssen vermieden werden, sofern dies

1. durch Notbremseingriffe oder
2. andere Teilnehmende des umgebenden Verkehrs, andere unbeteiligte Dritte oder die Insassen des Kraftfahrzeugs mit autonomer Fahrfunktion nicht gefährdende Ausweichmanöver möglich ist.

Kann eine Kollision zur Abwendung einer Gefährdung des Lebens der Insassen des Kraftfahrzeugs mit autonomer Fahrfunktion nur durch eine Gefährdung des Lebens anderer Teilnehmer des umgebenden Verkehrs oder unbeteiligter Dritter vermieden werden (unvermeidbare alternative Gefährdung von Menschleben), darf der Schutz der anderen Teilnehmenden des umgebenden Verkehrs und der unbeteiligten Dritten nicht nachrangig gegenüber dem Schutz der Insassen des autonom fahrenden Kraftfahrzeugs erfolgen.

1.2 Interaktion mit anderen Verkehrsteilnehmenden

- a) Vorausfahrende Verkehrsteilnehmende auf der Fahrbahn werden erkannt. Es wird jederzeit in jedem Geschwindigkeitsbereich und in jeder möglichen Fahrsituation ein angemessener Sicherheitsabstand eingehalten. Der einzuhaltende Sicherheitsabstand bestimmt sich nach § 4 der Straßenverkehrs-Ordnung.
- b) Der Fahrstreifenwechsel vorausfahrender oder nachfolgender Fahrzeuge, der von einem benachbarten Fahrstreifen in den eigenen Fahrstreifen oder aus dem eigenen Fahrstreifen heraus in einen benachbarten Fahrstreifen erfolgt, wird erkannt und bei der Fahraufgabe entsprechend berücksichtigt.
- c) Situationen, welche einen Fahrstreifenwechsel bedingen (beispielsweise anhaltende oder langsame Fahrzeuge auf der Fahrbahn, Ende eines Fahrstreifens), werden erkannt und geeignete Manöver zum Fahrstreifenwechsel werden sicher durchgeführt.
- d) Einsatzfahrzeuge werden erkannt und geeignete Fahrmanöver sicher durchgeführt.

1.3 Planung der Fahrpfade und Geschwindigkeiten

Bei Geschwindigkeitsanpassungen kommt es zu keiner vermeidbaren Beeinträchtigung von Insassen, anderen Verkehrsteilnehmenden und unbeteiligten Dritten. Es gelten folgende Anforderungen:

- a) Geschwindigkeitsbegrenzungen und Änderungen der Geschwindigkeitsbegrenzung werden erkannt und die Geschwindigkeit wird entsprechend angepasst.
- b) Besondere Anforderungen an die Geschwindigkeit werden erkannt und im Geschwindigkeits- und Fahrtverlauf befolgt (beispielsweise in Schul- und Baustellenbereichen, an Bushaltestellen, Bahnübergängen, in engen Kurvenradien oder bei Gefällen, in Engstellen, in denen der eigene Fahrstreifen vom Gegenverkehr mitbenutzt werden muss).
- c) Verkehrseinrichtungen (beispielsweise Ampeln, Schilder, Querungen) werden erkannt und im Geschwindigkeits- und Fahrtverlauf berücksichtigt.
- d) Situationen, in denen die Vorfahrt anderen gewährt werden muss (beispielsweise vor Zebrastreifen, in Kreuzungsbereichen oder Einmündungen), werden erkannt und ohne Gefährdung oder Behinderung der Vorfahrtberechtigten bewältigt. Es ist eine berechnete Zeit bis zum Aufprall von mehr als drei Sekunden bezüglich des Vorfahrtberechtigten einzuhalten. Wird von diesen Werten abgewichen, muss dies ausreichend begründet und auf Basis von systematischen Sicherheitsbewertungen nach dem Stand der Technik dokumentiert werden. Das Erfordernis des Stands der Technik gilt als erfüllt, wenn die Vorgaben der ISO 26262:2018-12 Straßenfahrzeuge - Funktionale Sicherheit² erfüllt werden.
- e) Zufahrtsbeschränkungen und Überwege werden erkannt und im Geschwindigkeits- und Fahrtverlauf berücksichtigt.
- f) Baustellenbereiche, temporär veränderte Fahrbahnverläufe oder Fahrbahnmarkierungen werden erkannt und im Geschwindigkeits- und Fahrtverlauf berücksichtigt.

1.4 Reaktion auf Umweltbedingungen

Wetter-, Umwelt- und Straßeninfrastrukturbedingungen (beispielsweise Regen, Sichtbehinderung durch Rauch, Schlaglöcher) werden im Geschwindigkeits- und Fahrtverlauf berücksich-

² Im Beuth Verlag GmbH, Burggrafenstraße 6, 10787 Berlin erschienen. Beim Deutschen Patent- und Markenamt in München archivmäßig gesichert niedergelegt.

tigt. Fahrpfad und Geschwindigkeit sind – bis hin zum Stillstand des Fahrzeuges – so zu wählen, dass die in den Ziffern 1.1. bis 1.3. gestellten Anforderungen auch bei geänderten Umweltbedingungen erfüllt werden.

2. Risikominimaler Zustand

Für Kraftfahrzeuge mit autonomer Fahrfunktion und ohne konventionelle Vorrichtungen zur Ausübung der Fahraufgabe gilt:

Das Kraftfahrzeug kann nur auf Veranlassung der Technischen Aufsicht den risikominimalen Zustand verlassen.

3. Notfahrfunktion

Das Kraftfahrzeug mit autonomer Fahrfunktion muss mit einer Notfahrfunktion ausgestattet sein. Muss sich das Kraftfahrzeug im Falle eines Defektes am Kraftfahrzeug in den risikominimalen Zustand versetzen, muss dies mit der Notfahrfunktion erfolgen. Fahrten mit der Notfahrfunktion dürfen nur bei Schrittgeschwindigkeit und aktivierter Warnblinkanlage erfolgen. Der Übergang der autonomen Fahrfunktion aus der normalen Fahrt in die Fahrt mit der Notfahrfunktion ist von dieser Geschwindigkeitsbegrenzung ausgenommen, sofern ein Abbremsen erforderlich ist.

4. Manueller Fahrbetrieb

Im manuellen Fahrbetrieb erfüllt eine fahrzeugführende Person die Fahraufgabe. Das Kraftfahrzeug mit autonomer Fahrfunktion muss mit Vorrichtungen ausgestattet sein, die es einer fahrzeugführenden Person ermöglichen, die Fahraufgabe wahrzunehmen.

Ist die Steuerung im manuellen Fahrbetrieb auf Geschwindigkeiten nicht höher als Schrittgeschwindigkeit begrenzt, ist es nicht erforderlich, dass die fahrzeugführende Person sich innerhalb des Kraftfahrzeugs mit autonomer Fahrfunktion aufhält. Die Steuerung kann in diesem Fall über eine im Nahfeld des Kraftfahrzeugs befindliche Fernsteuerung ausgeführt werden. Die maximale Distanz, über die eine Fernsteuerung möglich ist, beträgt sechs Meter, gemessen

in gerader Verbindung. Die Einhaltung der maximalen Distanz ist vom Hersteller durch geeignete technische Mittel sicher zu stellen.

Soll das Kraftfahrzeug mit autonomer Fahrfunktion im manuellen Fahrbetrieb mit Geschwindigkeiten höher als Schrittgeschwindigkeit gesteuert werden, muss es mit einem Sitzplatz für die fahrerführende Person ausgestattet sein. Der Sitzplatz ist entsprechend der geltenden Vorschriften zu gestalten.

5. Dauerhafte Selbstüberwachung

Die zur Wahrnehmung der Fahraufgabe nötige technische Ausrüstung muss vom Kraftfahrzeug mit autonomer Fahrfunktion selbstständig dauerhaft auf ihre Funktionalität hin überwacht werden. Die Überwachung ist so auszuführen, dass eine Beeinträchtigung der technischen Ausrüstung, die zur sicheren Teilnahme des Kraftfahrzeugs mit autonomer Fahrfunktion am Straßenverkehr nötig ist, in den risikominimalen Zustand führt.

5.1 Für Kraftfahrzeuge mit autonomer Fahrfunktion und ohne konventionelle Vorrichtungen zur dynamischen Ausübung der Fahraufgabe gilt:

- a) Zur dauerhaften Überwachung der technischen Ausrüstung werden nicht personenbezogene technische Daten im Kraftfahrzeug erhoben und gespeichert.
- b) Eine Beeinträchtigung der technischen Ausrüstung ist der Technischen Aufsicht unverzüglich anzuzeigen.

5.2 Für Kraftfahrzeuge mit autonomer Fahrfunktion und mit konventionellen Vorrichtungen zur Ausübung der Fahraufgabe gilt:

Die autonome Fahrfunktion darf nicht erneut aktivierbar sein, solange eine Beeinträchtigung der technischen Ausrüstung besteht.

6. Übertragung von Daten an das Kraftfahrzeug

Die zur selbstständigen Bewältigung der Fahraufgabe im autonomen Betrieb notwendigen Daten und Informationen von externen technischen Einheiten (beispielsweise Backends oder Server eines Anbieters, externe Sensoren, Smartphone) müssen vom Kraftfahrzeug sicher empfangen und verwendet werden können. Daten externer Einheiten können im Kraftfahrzeug zur Ausführung der autonomen Fahrfunktionen verwendet werden. Daten und Informationen können beispielsweise bei bestimmten Anwendungsfällen über eine Weitverkehrsnetz-Anbindung (WAN-Verbindung) von einer externen technischen Einheit an das Kraftfahrzeug und vom Kraftfahrzeug an eine technische Einheit übertragen werden. Die Übertragung solcher Daten muss insbesondere den Vorgaben der Artikel 24, 25 und 32 der Verordnung (EU) 2016/679 entsprechen und nach dem aktuellen Stand der Technik abgesichert sein. Das Absicherungskonzept muss die in einer Bedrohungsanalyse identifizierten Risiken mit wirksamen Maßnahmen adressieren und eine Datenschutzfolgeabschätzung nach Artikel 35 der Datenschutz-Grundverordnung beinhalten. Zur Datenübertragung sollte eine zentrale sichere elektronische Steuereinheit (SECU) genutzt werden. Die SECU dient als Informationsgateway im Kraftfahrzeug. Die SECU kommuniziert intern an die Kommunikationsbusse des Kraftfahrzeugs und an den physischen On-Board-Diagnose II-Anschluss (OBD II) oder an eine proprietäre Schnittstelle eines Herstellers. Anforderungen an die Sicherheit im Bereich der Informationstechnik der Datenübertragung sind Teil 5 zu entnehmen. Die Integrität, Authentizität und Verfügbarkeit der Datenübertragung sind sicherzustellen.

Die Kommunikation des Kraftfahrzeugs mit autonomer Fahrfunktion mit anderen Fahrzeugen oder mit Infrastrukturkomponenten ist zulässig. Sie muss auf der Basis einer Datenschutzfolgeabschätzung nach Artikel 35 der Datenschutz-Grundverordnung insbesondere den Anforderungen an die Informationstechnik nach Teil 5 und damit den Vorgaben der Artikel 24, 25 und 32 der Datenschutz-Grundverordnung entsprechen. Während des Betriebs in einer optionalen Testphase ist die Kommunikation des Kraftfahrzeugs mit autonomer Fahrfunktion mit anderen Fahrzeugen und Infrastrukturkomponenten zu testen und gegebenenfalls anzupassen.

7. Funktionale Sicherheit und Sicherheit der Funktion

7.1 Betriebshandbuch

Zweck des Betriebshandbuches ist es, mittels detaillierter Vorgaben den sicheren Betrieb des Kraftfahrzeugs zu gewährleisten und der Technischen Aufsicht die richtige Reaktion auf Fehlerfälle zu ermöglichen.

7.2 Sicherheitskonzept

In dem Sicherheitskonzept ist die Sicherheit der Fahrfunktion zu bewerten. Mit einem systematischen Vorgehen müssen die für die Operational Design Domain (ODD) relevanten gefährlichen Szenarien und Ereignisse identifiziert und in einer Risikoanalyse bewertet werden.

Um Gefährdungen zu verhindern oder deren Risiko auf ein akzeptables Maß zu mindern, muss ausgehend von erkannten Risiken für die entsprechenden Szenarien und Ereignisse ein Systemverhalten definiert oder müssen Systemverbesserungen umgesetzt werden.

Die Systematik muss dem Stand der Technik entsprechen. Das Erfordernis des Stands der Technik gilt als erfüllt, wenn die Vorgaben der ISO/PAS 21448:2019-01 Straßenfahrzeuge - Sicherheit der beabsichtigten Funktion³ erfüllt werden. Die ausreichende Vollständigkeit der Szenarien wird auf Basis von Validierungsfahrten oder anderen Datenaufzeichnungen im Fahrbetrieb durch statistische Analysen belegt.

7.2.1 Gefährdungsanalyse

Die Gefährdungsanalyse benennt und ordnet sicherheitskritische Anteile der autonomen Fahrfunktion. Die Analyse muss aufzeigen, wie die technische Ausrüstung zur Umsetzung der autonomen Fahrfunktion in möglichen Betriebssituationen im Fehlerfall reagiert und welchen Einfluss diese Reaktionen auf die Sicherheit und Kontrollierbarkeit des Kraftfahrzeugs haben.

³ Im Beuth Verlag GmbH, Burggrafenstraße 6, 10787 Berlin erschienen. Beim Deutschen Patent- und Markenamt in München archivmäßig gesichert niedergelegt.

Die Gefährdungsanalyse schließt in jedem Fall die Sicherheit der Fahrzeuginsassen und anderer Verkehrsteilnehmender ein. Die Gefährdungsanalyse schließt auch die Ermittlung von Situationen ein, die für die technische Ausrüstung am schwersten zu bewältigen sind.

Die zur Erstellung der Gefährdungsanalyse genutzten Methoden müssen dem Stand der Wissenschaft und Technik entsprechen. Dies wird in Bezug auf die Methoden zur Gefährdungsanalyse vermutet, wenn eine Gefahren- und Risikoanalyse gemäß ISO 26262-3:2018-12 Straßenfahrzeuge - Funktionale Sicherheit - Teil 3: Konzeptphase oder „Hazard Identification and Risk Evaluation“ gemäß ISO/PAS 21448:2019-01 durchgeführt wird.⁴

7.2.2 Sicherheitsmaßnahmen

Das Sicherheitskonzept des Herstellers nach Ziffer 7.2. muss aufzeigen, wie die technische Ausrüstung nach dem Stand der Technik Gefährdungen erkennt und durch geeignete Maßnahmen vermindert oder umgeht. Mögliche Sicherheitsmaßnahmen sind insbesondere

- a) technische Maßnahmen in der Elektrik- und Elektronikinfrastruktur, Aktivierung von Rückfallebenen oder externe Maßnahmen (beispielsweise Rückgriff auf den Notfahrmodus, Aktivierung eines Notfallsystems, Übersteuerungsfunktion, Überführung in den risikominimalen Zustand) und
- b) organisatorische Maßnahmen (beispielsweise Eingrenzung des geeigneten Betriebsbereiches, spezifische Anweisungen an die fahrzeugführende Person für den manuellen Fahrbetrieb, Eingrenzung des erlaubten Passagierkreises, Anpassung der Fahrbahn oder der Beschilderung).

Die zur Entwicklung von Maßnahmen zur Minimierung oder Umgehung von Gefährdungen verwendeten Methoden müssen dem Stand der Technik entsprechen.

⁴ Es wird bezüglich des Standes der Wissenschaft und Technik alternativ auf die „Hazard Identification and Risk Evaluation“ gemäß ISO/PAS 21448:2019-01 hingewiesen. Sobald diese in deutscher Sprache vorliegt, wird ein entsprechender Hinweis im Verkehrsblatt erfolgen.

Das Erfordernis des Stands der Technik gilt als erfüllt, wenn die Vorgaben der ISO 26262-4:2018-12 Straßenfahrzeuge - Funktionale Sicherheit - Teil 4: Produktentwicklung auf Systemebene oder ISO/PAS 21448:2019-01⁵ erfüllt werden.

7.3 Periodisch technische Fahrzeugüberwachung

Durch eine geeignete funktionelle und konstruktive Gestaltung des Kraftfahrzeugs ist die Durchführbarkeit der periodischen technischen Fahrzeugüberwachung sicherzustellen (beispielsweise manueller Fahrbetrieb, Zugänglichkeit von Bremsen). Insbesondere die Befahrbarkeit von Bremsprüfständen, Lichteinstellplätzen, Hebebühnen oder Gruben und die Durchführung aller vorgeschriebenen Prüfungen müssen möglich sein.

8. Sensorik

Zur technischen Umsetzung der autonomen Fahrfunktion muss eine Sensorik verwendet werden, die alle für die sichere Erfüllung der Fahraufgabe erforderlichen Gegenstände, Daten oder Personen im Umfeld des Kraftfahrzeugs erfasst und hinsichtlich der Verarbeitung personenbezogener Daten die Vorgaben der Datenschutz-Grundverordnung, des Bundesdatenschutzgesetzes und spezialgesetzlicher datenschutzrechtlicher Vorschriften beachtet. Zur Erfüllung des in Satz 1 genannten Zwecks und unter Einhaltung der genannten Vorgaben kann die Sensorik durch externe Systeme unterstützt werden. Beeinflussen Wetter-, Umwelt- und Infrastrukturbedingungen die Leistungsfähigkeit der Sensorik, werden von der technischen Ausrüstung des Kraftfahrzeugs mit autonomer Fahrfunktion Maßnahmen eingeleitet, um die aus der verminderten Leistungsfähigkeit der Sensorik resultierenden Risiken auszugleichen.

Die Sensorik ist in das Sicherheitskonzept des Kraftfahrzeugs mit autonomer Fahrfunktion nach Ziffer 7.2. und in die permanente Systemüberwachung nach Ziffer 5 einzubinden.

⁵ Im Beuth Verlag GmbH, Burggrafenstraße 6, 10787 Berlin erschienen. Beim Deutschen Patent- und Markenamt in München archivmäßig gesichert niedergelegt.

9. Alterung und Abnutzung des Systems

Das Kraftfahrzeug muss die funktionalen Anforderungen auch bei Alterung und Abnutzung der relevanten Systemkomponenten erfüllen. Beeinflussen Alterungserscheinungen die Leistungsfähigkeit, beispielsweise der Sensorik, gleicht die technische Ausrüstung des Kraftfahrzeugs mit autonomer Fahrfunktion die aus der verminderten Leistungsfähigkeit der Sensorik resultierenden Risiken durch geeignete Maßnahmen aus.

Teil 2

Test- und Validierungsmethoden für Fahrzeuge mit autonomer Fahrfunktion

Im Folgenden werden Test- und Validierungsmethoden definiert, anhand derer die Einhaltung der technischen Anforderungen an die autonome Fahrfunktion von den für die Erteilung der Betriebserlaubnis zuständigen Stellen überprüft werden kann.

Dabei kann jede Anforderung auf ihre Einhaltung hin mittels Tests überprüft werden.

10. Prüfung und Testfälle

Im Rahmen der Prüfungen zur Erlangung der Betriebserlaubnis sowie im Rahmen der Überprüfung der Einhaltung der mit dieser Betriebserlaubnis verbundenen Anforderungen können Tests nach Notwendigkeit durchgeführt werden. Die Testfälle müssen eine ausreichende Testabdeckung für alle Szenarien, Testparameter und Umwelteinflüsse bieten. Die Abdeckung ist gegenüber dem Kraftfahrt-Bundesamt oder gegenüber den vom Kraftfahrt-Bundesamt nach § 3 Absatz 7 beauftragten Stellen zu begründen. Diese Begründung muss eine Validierung oder einen geeigneten Nachweis auf Basis empirischer Datenerhebungen nicht personenbezogener Daten enthalten. Die Testfälle müssen geeignet sein nachzuweisen, dass das Maß an Sicherheit des Kraftfahrzeugs mit autonomer Fahrfunktion höher ist als das Maß an Sicherheit bei Fahrzeugen, die von Personen geführt werden.

Die Testfälle müssen geeignet sein, eine hinreichende Robustheit der technischen Ausrüstung zur Umgebungswahrnehmung gegen die Störung von Eingabe-/Sensordaten und ungünstige Umweltbedingungen nachzuweisen.

10.1 Künstliche Fehler und Grenzen des Betriebsbereichs

Zum Test der Anforderungen

- a) dürfen künstlich Fehler in der technischen Ausrüstung verursacht werden,
- b) darf das Kraftfahrzeug in Umgebungen gebracht werden, welche nicht dem vorgesehenen Betriebsbereich entsprechen.

10.2 Testsznarien, Abweichungen und Bestehenskriterien

Entsprechend des vorgesehenen Betriebsbereichs wählt das Kraftfahrt-Bundesamt Testsznarien im Rahmen der Prüfung aus. Die Auswahl erfolgt auf der Basis des Katalogs von Testsznarien des Herstellers entsprechend § 3 Absatz 2. Um die Erfüllung der Anforderungen an das Kraftfahrzeug zu prüfen, müssen im Rahmen der Erteilung der Betriebserlaubnis Fahrttests im realen Straßenverkehr durchgeführt werden. Die Prüfung wird durch Simulationen und Durchführungen von Fahrmanövern auf einem Testgelände ergänzt.

Abhängig von den im Rahmen der Erteilung der Betriebserlaubnis durch die zuständige Behörde festgelegten Testsznarien, definieren sich die Bestehenskriterien über die nachfolgenden Werte. Weicht der Hersteller von diesen Werten ab, muss er dies ausreichend begründen und dokumentieren. Begründung und Dokumentation sind nach dem Stand der Technik auszuführen. Das Erfordernis des Stands der Technik gilt als erfüllt, wenn die Vorgaben der ISO 26262:2018-12 Straßenfahrzeuge - Funktionale Sicherheit⁶ erfüllt werden.

⁶ Im Beuth Verlag GmbH, Burggrafenstraße 6, 10787 Berlin erschienen. Beim Deutschen Patent- und Markenamt in München archivmäßig gesichert niedergelegt.

10.2.1 Bestehenskriterien aus UN-Regelung Nr. 152

Die Erfüllung der in Ziffer 1.1 an das Kraftfahrzeug mit autonomer Fahrfunktion gestellten Anforderungen hinsichtlich der Vermeidung von Kollisionen ist durch die Ableitung von Bestehenskriterien aus den Anforderungen der UN-Regelung Nr. 152 — Einheitliche Bedingungen für die Genehmigung von Kraftfahrzeugen hinsichtlich des Notbremsassistentensystems (AEBS) in Fahrzeugen der Klassen M1 und N1 (ABl. L 360 vom 30.10.2020, S. 66) zu gewährleisten. Folgende Änderungen des Textes der UN-Regelung Nr. 152 sind dabei anzuwenden:

- a) Ziffer 5.1.4. die Warnung an den Fahrer, ist nicht anzuwenden.
- b) Ziffern 5.2.1.2. und 5.2.2.2. von der geforderten Mindestverzögerungsanforderung von 5 Metern pro Sekunde-Quadrat muss unter Berücksichtigung der Eigenschaften des Fahrzeuges im autonomen Betrieb sowie der Umgebungsbedingungen abgewichen werden. Beispielsweise kann bei Fahrzeugen, die während des autonomen Betriebs zum Transport von stehenden Fahrgästen vorgesehen sind, eine geringere Mindestverzögerung zum Schutz der Fahrzeuginsassen erforderlich sein.
- c) Ziffer 5.2.1.4. Buchstabe a bis e (Einschränkungen der Anforderungen) sind nicht anzuwenden. Neue Einschränkungen, die sich aus der Definition der ODD ergeben, sind denkbar (beispielsweise aus „keine automatisierte Fahrt nachts“ ergibt sich die Einschränkung „bei Tageslicht“).
- d) Ziffer 5.2.2.4. Buchstabe a ist wie folgt geändert anzuwenden: „Bei querenden zu Fuß Gehenden mit einer seitlichen Geschwindigkeitskomponente von nicht mehr als 7 km/h, bei querenden Rad Fahrenden mit einer seitlichen Geschwindigkeitskomponente von nicht mehr als 25 km/h“. Die Buchstaben b bis e sind nicht anzuwenden.
- e) Ziffer 5.2.1.4. und Absatz 5.2.2.4., die Tabellen sind anhand der Geschwindigkeitsgrenzen der automatisierten Fahrfunktion so anzuwenden, dass über den gesamten Geschwindigkeitsbereich eine relative Kollisionsgeschwindigkeit von „0“ (keine Kollision) gefordert wird.
- f) Die Ziffern bezüglich Übersteuerung und Abschaltung des Notbremssystems sind nicht anzuwenden.

10.2.2 Verlassen des Fahrstreifens

Das Kraftfahrzeug mit autonomer Fahrfunktion darf seinen eigenen Fahrstreifen nur in folgenden Fällen verlassen: Während des Manövers „Fahrstreifenwechsel“, für Manövrieren im niedrigen Geschwindigkeitsbereich (beispielsweise beim Einparken, im Bereich enger Kreuzungen), zum Ausweichen bei Hindernissen und bei entgegenkommenden Fahrzeugen, zur Kollisionsvermeidung sowie um Einsatzfahrzeugen auszuweichen.

10.2.3 Sicherheitsabstand

Vorausfahrende Fahrzeuge auf der Fahrspur werden erkannt. Es ist jederzeit, in jedem Geschwindigkeitsbereich und in jeder möglichen Fahrsituationen ein angemessener Sicherheitsabstand einzuhalten.

10.2.4 Fahrstreifenwechsel anderer Fahrzeuge

Der Fahrstreifenwechsel vorausfahrender oder nachfolgender Fahrzeuge, der von einem benachbarten Fahrstreifen in den eigenen Fahrstreifen oder aus ihm heraus in einen benachbarten Fahrstreifen erfolgt, wird erkannt und bei der Fahraufgabe entsprechend berücksichtigt.

10.2.5 Kollisionsvermeidung mit in gleicher Richtung fahrenden Fahrzeugen

Kollisionen mit in gleicher Richtung fahrenden, in den eigenen Fahrstreifen eindringenden Verkehrsteilnehmenden sind innerhalb der durch folgende Ungleichung bestimmten Bedingungen zu vermeiden. Die Ungleichung ist nur gültig für vor dem Kraftfahrzeug mit autonomer Fahrfunktion einscherende Verkehrsteilnehmende, und nur dann, wenn die einscherenden Verkehrsteilnehmer mindestens 0,72 Sekunden vor dem Eindringen sichtbar waren:

$$TTC_{Spurwechsel} \geq \frac{v_{rel}}{2a} + \frac{1}{2}\tau + \tau_{Reaktion}$$

Folgend werden die Parameter der voranstehenden Ungleichung spezifiziert:

$TTC_{Spurwechsel}$	Zeit bis zum Aufprall (TTC) zum Zeitpunkt des Eindringens in den Fahrstreifen des Kraftfahrzeugs mit autonomer Fahrfunktion in Sekunden. Als Eindringen wird ein Überschreiten der Außenkante des Fahrstreifens um mehr als 30 Zentimeter gewertet.	
v_{rel}	Relativgeschwindigkeit in Meter pro Sekunde [m/s]. Positiv für Annäherung des Kraftfahrzeugs mit autonomer Fahrfunktion an einen einscherenden Verkehrsteilnehmenden, der sich langsamer fortbewegt.	
τ	Zeit in Sekunden, die bis zum Erreichen der Verzögerung a in Meter pro Sekunde-Quadrat vergeht.	Typische Werte sind 0,5 Sekunden bis zum Erreichen von 10 Sekunde-Quadrat. Für geringere mögliche Verzögerungen des Kraftfahrzeugs mit autonomer Fahrfunktion sind die Werte entsprechend zu skalieren. Für 6 Sekunde-Quadrat wird daher davon ausgegangen, dass diese Verzögerung in 0,3 Sekunden erreicht wird, 2,4 Sekunde-Quadrat in 0,12 Sekunden.
$\tau_{Reaktion}$	Zeit in Sekunden, die für die Einleitung einer Bremsreaktion erforderlich ist.	0,1 Sekunden
a	Verzögerung in Meter pro Sekunde-Quadrat	2,4 Sekunde-Quadrat für Kraftfahrzeuge mit autonomer Fahrfunktion, die für die Beförderung von stehenden oder nicht angegurten Fahrzeuginsassen ausgelegt sind ⁷ ,

⁷ <http://www.ureko.de/downloads/veroeffentlichungen/152.pdf>

		6 Sekunde-Quadrat für übrige Kraftfahrzeuge mit autonomer Fahrfunktion.
--	--	---

Daraus ergibt sich eine geforderte Kollisionsvermeidung bei Eindringen eines Verkehrsteilnehmers in den eigenen Fahrstreifen oberhalb der folgenden TTC-Werte (beispielhaft für Geschwindigkeiten in 10 Kilometer pro Stunde-Schritten dargestellt). Diese Anforderungen sind unabhängig von Umweltbedingungen zu erfüllen und sollen bei der Ableitung von Bestehenskriterien berücksichtigt werden.

v_{rel} [Kilometer pro Stunde]	$TTC_{Spurwechsel}$ [Sekunde] für Kraftfahrzeuge mit autonomer Fahrfunktion mit stehend beförderten Fahrzeuginsassen	$TTC_{Spurwechsel}$ [Sekunde] für übrige Kraftfahrzeuge mit autonomer Fahrfunktion
10	0,74	0,48
20	1,32	0,71
30	1,9	0,94
40	2,47	1,18
50	3,05	1,41
60	3,63	1,64

Sollte ein fahrstreifenwechselnder Verkehrsteilnehmer bei geringerer Zeit bis zum Aufprall (TTC) in den Fahrstreifen des Kraftfahrzeugs mit autonomer Fahrfunktion einscheren, kann nicht mehr von einer Kollisionsvermeidung ausgegangen werden. Sofern eine Kollision nicht zu vermeiden ist, sind die Folgen einer Kollision durch Bremsen und damit möglichst großem Geschwindigkeitsabbau unter Abwägung der Gefahr für die Insassen des Kraftfahrzeugs mit autonomer Fahrfunktion aufgrund der Bremsung und der Kollision zu minimieren. Die Regelstrategie des Systems darf sich zwischen Kollisionsvermeidung und Kollisionsabschwächung nur insofern ändern, als eine Bremsung gegenüber einem nicht mehr erfolgreichen Ausweichmanöver priorisiert wird. Ausweichmanöver dürfen nur unter Beachtung der Vorgaben in Ziffer 1.1 erfolgen.

10.2.6 Spurwechselmanöver

Die Bestehenskriterien für Spurwechselmanöver sind der Ziffer 5.6.4.6. der UN-Regelung Nr. 79 der Wirtschaftskommission der Vereinten Nationen für Europa (UNECE) — Einheitliche Bedingungen für die Genehmigung der Fahrzeuge hinsichtlich der Lenkanlage (ABl. L 318 vom 14.12.2018, S. 1) zu entnehmen. Anforderungen dieser Regelung, die Funktionen betreffen, die sich auf die fahrende Person beziehen, sind nicht anzuwenden. Die Fahrmanöver sind so zu planen, dass keine Gefährdung von anderen am Verkehr Teilnehmenden stattfindet.

Die Bestehenskriterien in Bezug auf sichere Spurwechsel und daran, wie eine Gefährdung anderer Verkehrsteilnehmenden beim Spurwechseln zu vermeiden ist, orientieren sich an den Anforderungen der Ziffern 5.6.4.7. und 5.6.4.8. der UN-Regelung Nr. 79, wobei für die Geschwindigkeit des sich nähernden Fahrzeugs (v_{app}) die jeweilig in der ODD herrschende Geschwindigkeitsbeschränkung angesetzt werden darf.

10.2.7 Einbiegen und Kreuzen

Hinsichtlich der Interaktion mit anderen am Verkehr Teilnehmenden beim Einbiegen und Kreuzen sind folgende Bestehenskriterien zu berücksichtigen (siehe Abbildung 1):

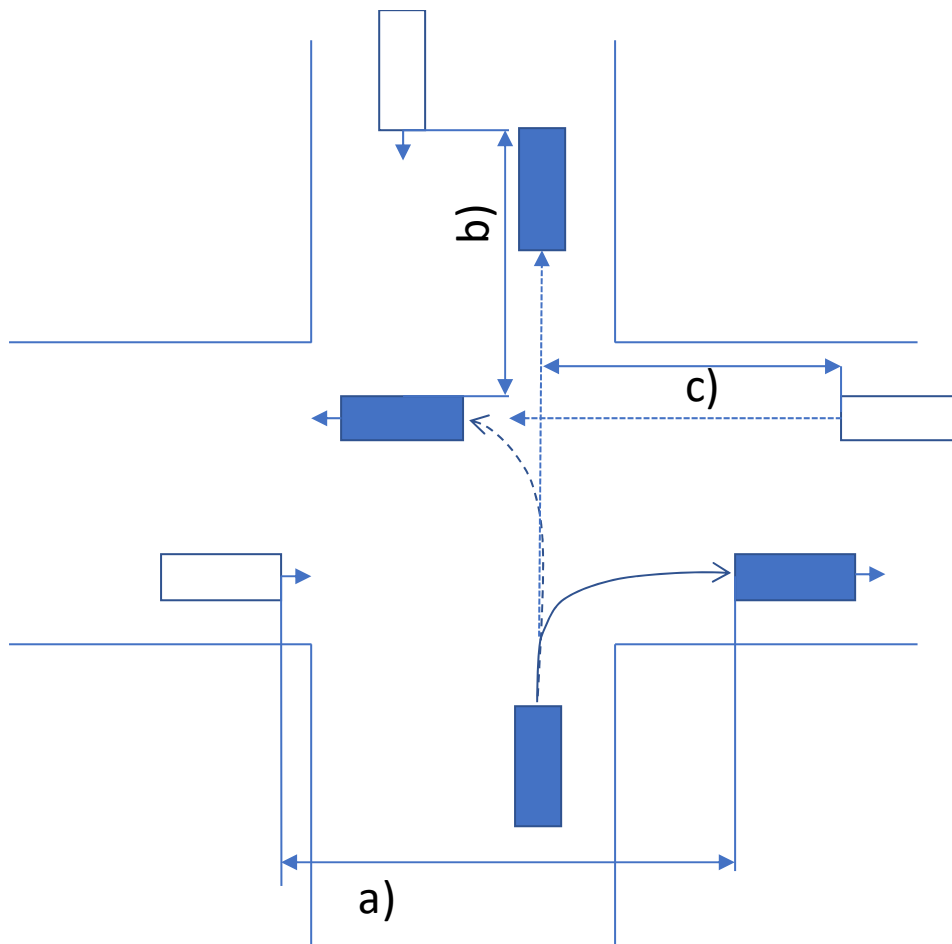


Abbildung 1: Visualisierung der Abstände beim Einbiegen und Kreuzen. Fall Buchstabe a: Einzuhaltender Abstand zum nachfolgenden Verkehr beim Einbiegen. Fall Buchstabe b: Zusätzlich einzuhaltender Abstand zum Gegenverkehr beim Einbiegen durch den Gegenverkehr. Fall Buchstabe c: Beim Kreuzen einzuhaltender Abstand zum bevorrechtigt kreuzenden Verkehr.

Bestehenskriterien für sicheres Einbiegen und Kreuzen sind aus den Anforderungen der Ziffern 5.6.4.7. und 5.6.4.8. der UN-Regelung Nr. 79 abzuleiten. Für die Annäherungsgeschwindigkeit (v_{app}) darf die in der Fahrsituation gültige Geschwindigkeitsbeschränkung angesetzt werden. Die Anforderungen an die geometrischen Beziehungen zum umlaufenden Verkehr sind vom Spurwechsel auf das Einbiegemanöver entsprechend zu übertragen (Buchstabe a in Abbildung 1).

Für das Einbiegen über die Gegenfahrbahn hinweg gilt für die Berücksichtigung des entgegenkommenden Verkehrs, dass – zusätzlich zum Abstand zum nachfolgenden Verkehr auf der Zielstraße – sicherzustellen ist, dass die TTC des bevorrechtigten Gegenverkehrs zum berechneten Kollisionspunkt (Schnittpunkt der Fahrpfade) niemals unter 3 Sekunden sinkt (Buchstabe b in Abbildung 1).

Gleiches gilt beim Kreuzen mit bevorrechtigtem Verkehr (Buchstabe c in Abbildung 1): Die TTC des bevorrechtigten Verkehrs zum fiktiven Kollisionspunkt (Schnittpunkt der Fahrpfade) muss mehr als 3 Sekunden betragen.

11. Durchführung von Tests

Für die Durchführung der Tests dürfen neben realen Fahrzeugen auch dem Stand der Technik entsprechende Testwerkzeuge eingesetzt werden, die reale Fahrzeuge und andere am Verkehr Teilnehmende ersetzen (beispielsweise Soft-Targets, zu Fuß Gehende-Attrappen, mobile Plattformen). Die Testwerkzeuge müssen hinsichtlich der für eine Leistungsbewertung der Sensorik relevanten Eigenschaften, realen Fahrzeugen und anderen am Verkehr Teilnehmenden entsprechen. Tests dürfen nur so ausgeführt werden, dass die am Versuch beteiligten Personen nicht gefährdet werden. Die jeweiligen Vorgaben des Arbeitsschutzes sind zu berücksichtigen.

Die Erfüllung von Anforderungen kann auch durch geeignete Simulation geprüft werden. Dabei sind die Simulationswerkzeuge zu validieren. Die Validierung der Simulationswerkzeuge muss mittels Abgleiches zu einer repräsentativen Auswahl von realen Versuchen erfolgen; es darf kein signifikanter Unterschied zwischen Kennwerten aus Simulation und Fahrversuch bestehen. Das Leistungsvermögen der Sensorik in Bezug auf Erkennung und Klassifizierung von Objekten in Abhängigkeit von unterschiedlichen Entfernungen und Umweltbedingungen ist für die Simulation in realen Tests zu ermitteln. Jede Simulationsreihe ist, falls dies vom Technischen Dienst als notwendig erachtet wird, durch reale Tests zu ergänzen.

Jede in dieser Verordnung beschriebene Anforderung, die im vorgesehenen Betriebsbereich für den autonomen Fahrbetrieb entsprechend der beantragten Betriebserlaubnis relevant ist und jedes nach Ziffer 7.2 identifizierte gefährliche Szenario sind zumindest durch Simulation zu prüfen. Dazu ist das zu testende Kraftfahrzeug im autonomen Fahrbetrieb durch geeignete Wahl der Verkehrsumgebung in die entsprechende Situation zu bringen. Es ist mindestens zu prüfen, wie sich das Kraftfahrzeug mit autonomer Fahrfunktion in den in Ziffer 7.2 als gefährlich identifizierten Szenarien verhält. Für diese Prüfung sind mindestens drei Parameterkonstellationen zu wählen.

12. Anforderungen an das Testgelände und die Umweltbedingungen

Für Prüfungen im Rahmen der Genehmigungserteilung nach § 3 kann der für die Genehmigung vorgesehene festgelegte Betriebsbereich selbst genutzt werden, sofern dort Tests gefahrlos für andere am Verkehr Teilnehmende und unbeteiligte Dritte erfolgen können.

Tests sind unter verschiedenen Umweltbedingungen durchzuführen.

Teil 3

Digitaler Datenspeicher

13. Allgemeine Anforderungen an den Datenspeicher

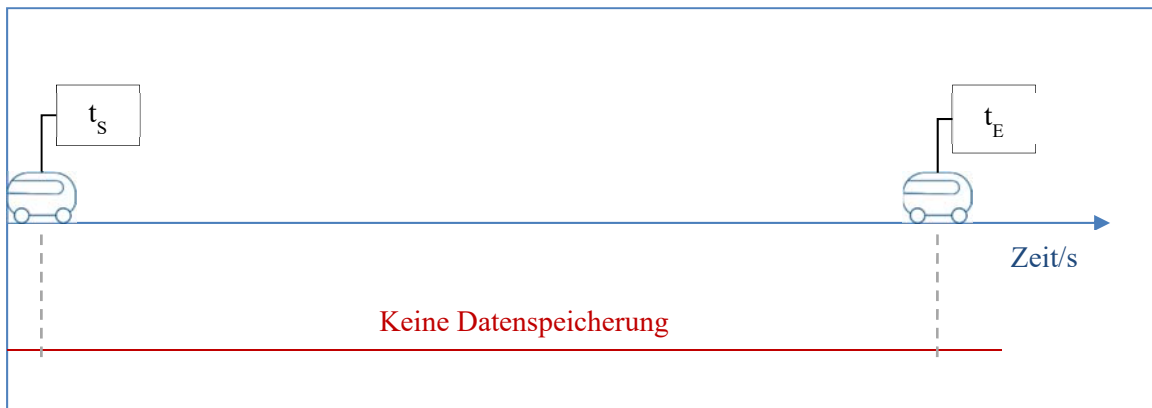
Im Kraftfahrzeug mit autonomer Fahrfunktion muss ein den Vorgaben der Artikel 24, 25 und 32 der Verordnung (EU) 2016/679 entsprechender Datenspeicher integriert sein, der ereignisbasiert und während des Betriebes nach § 9 Absatz 5 und § 15 Daten des Kraftfahrzeugs mit autonomer Fahrfunktion ausschließlich zu dem Zweck der Verbesserung der Verkehrssicherheit erfasst, speichert und verwendet. Die zu erfassenden Daten sind in § 1g Absatz 1 des Straßenverkehrsgesetzes in Verbindung mit Anlage II zu dieser Verordnung abschließend geregelt.

Der Datenspeicher ist entsprechend den in § 1g des Straßenverkehrsgesetzes und den in dieser Verordnung enthaltenen Datenschutz- und den Vorgaben der Artikel 24, 25 und 32 der Verordnung (EU) 2016/679 entsprechender Datensicherheitsvorschriften gemäß dem Stand der Technik auszugestalten. Ein System zur Zugangskontrolle sowie kryptographische Schutzverfahren sind entsprechend der einschlägigen Technischen Richtlinien des Bundesamtes für die Sicherheit in der Informationstechnik vorzusehen. Das Bundesamt für die Sicherheit in der Informationstechnik ist in die konkrete Ausgestaltung der Vorgaben einzubeziehen. Wesentliche Anforderungen an den Datenspeicher sind nachfolgend dargestellt.

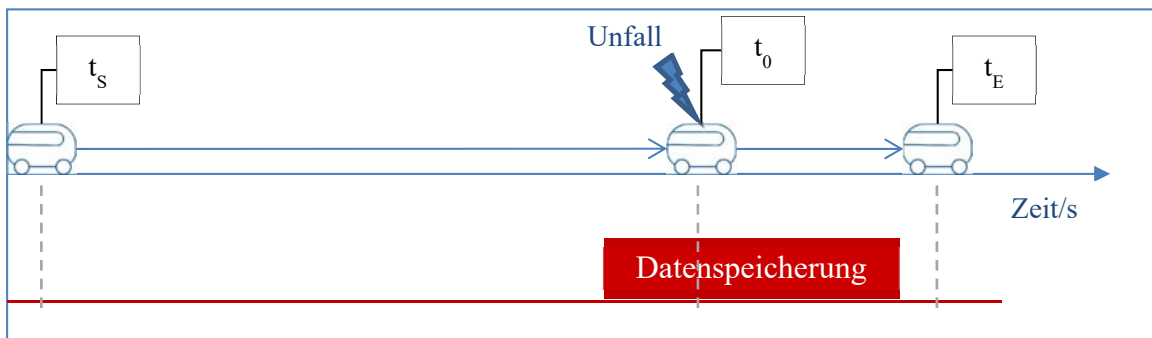
13.1 Zu speichernde Ereignisse

Im Folgenden werden die verschiedenen Fälle der Datenaufzeichnung dargestellt.

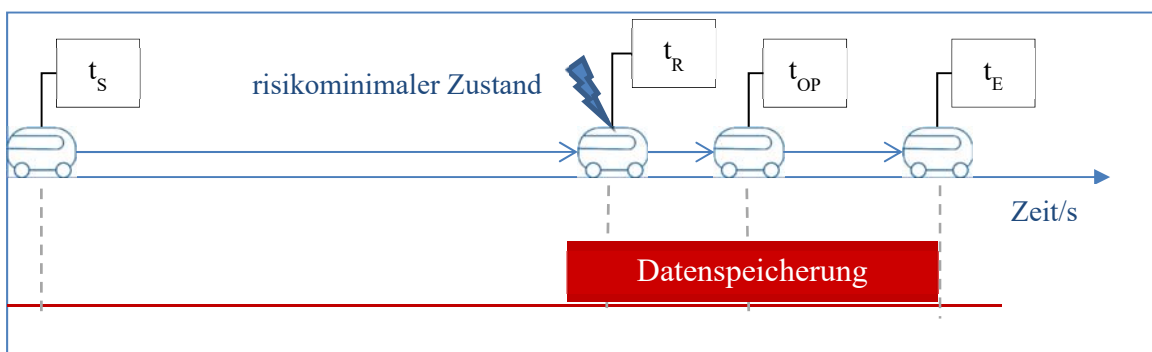
Fall 1: Autonome Fahrt im festgelegten Betriebsbereich



Fall 2: Autonome Fahrt im festgelegten Betriebsbereich mit Ereignis (beispielsweise Unfall)



Fall 3: Autonome Fahrt im festgelegten Betriebsbereich mit Ereignis und anschließender Überführung des Kraftfahrzeugs in den risikominimalen Zustand



Legende:

Zeitpunkt	Beschreibung
-----------	--------------

t _S	Beginn der Fahrt (Starten des Kraftfahrzeugs)
t _E	Ende der Fahrt
t ₀	Unfallereignis
t _{OP}	Anforderung oder Eingabe der Technischen Aufsicht
t _R	Auslösung des risikominimalen Zustands

13.2 Technische Vorgaben für das Speichern, Auslesen und Übertragen von Daten

Das System der Datenspeicherung darf nicht flüchtig sein. Die gespeicherten Daten müssen im stromlosen Zustand erhalten bleiben.

Ergänzende technische Anforderungen für den Datenspeicher:

- a) Der Zugang zu den im Kraftfahrzeug mit autonomer Fahrfunktion gespeicherten Daten erfolgt über die normierte 16-polige On-Board-Diagnose-Schnittstelle (16-polige OBD-Schnittstelle) über ein Kommunikationsmodul nach ISO 22900-1:2008-03⁸ Straßenfahrzeuge - Modulare Kommunikationsschnittstelle im Fahrzeug (MVCI) - Teil 1: Hardware-design Anforderungen unter Verwendung der proprietären Software des Herstellers oder über die proprietäre Schnittstelle. Ergänzend dazu müssen in bestimmten Situationen oder nach bestimmten Ereignissen die Daten direkt über eine Weitverkehrsnetz-Anbindung (WAN-Verbindung) an die zuständige staatliche Stelle gesendet werden,
- b) Der Zugang und das Herunterladen der gespeicherten Daten über die normierte 16-polige OBD-Schnittstelle oder über die proprietäre Schnittstelle darf nur durch das Kraftfahrt-Bundesamt und die zuständige Behörde erfolgen, sofern dies für deren jeweilige Aufgabenerfüllung nach dieser Verordnung erforderlich ist,

⁸ Im Beuth Verlag GmbH, Burggrafenstraße 6, 10787 Berlin erschienen. Beim Deutschen Patent- und Markenamt in München archivmäßig gesichert niedergelegt.

- c) Im Reparaturfall erfolgt der Zugang zum Datenspeicher im Kraftfahrzeug mit autonomer Fahrfunktion über die normierte 16-polige OBD-Schnittstelle über ein Kommunikationsmodul nach ISO 22900 nur unter Verwendung der proprietären Software des Herstellers oder über die proprietäre Schnittstelle,
- d) Die Datenspeicherung und die Datenübermittlung an das Kraftfahrt-Bundesamt und die zuständige Behörde haben den Anforderungen an die Sicherheit im Bereich der Informationstechnologie (Teil 5) zu genügen. Insbesondere müssen die Daten dem Stand der Technik gemäß unter Beachtung der Vorgaben der Artikel 24, 25 und 32 der Datenschutz-Grundverordnung vor Manipulation und missbräuchlicher Verwendung geschützt werden.

Teil 4

Anforderungen an Mensch-Maschine-Schnittstellen

14. Interaktion

Ein Kraftfahrzeug mit autonomer Fahrfunktion, das autonom innerhalb eines festgelegten Betriebsbereiches betrieben wird, erfordert nur in Ausnahmesituationen eine Interaktion mit der Technischen Aufsicht.

Insbesondere ist die Mensch-Maschine-Schnittstelle unter Berücksichtigung der folgenden zwei Ausnahmesituationen zu gestalten.

14.1 Die Technische Aufsicht erteilt eine Fahrmanöverfreigabe an das Kraftfahrzeug mit autonomer Fahrfunktion

Die technische Ausrüstung versetzt das Kraftfahrzeug in den risikominimalen Zustand, da die Fortsetzung der Fahrt aufgrund einer Verkehrssituation nicht fortgesetzt werden kann. Das Verlassen des risikominimalen Zustands erfolgt mit Unterstützung der Technischen Aufsicht. Folgendes ist hierbei zu beachten:

- a) Die autonome Fahrfunktion kann initial der Technischen Aufsicht mögliche Fahrmanöver zur Fortsetzung der Fahrt vorschlagen und ausreichend Daten zur Beurteilung der Situation liefern.

- b) Wird durch die Technische Aufsicht ein Fahrmanöver vorgegeben, so muss dieses durch die autonome Fahrfunktion validiert werden.

Unabhängig von den Buchstaben a und b darf das Fahrmanöver nicht ausgeführt werden, wenn daraus eine Gefährdung der am Verkehr Teilnehmenden und unbeteiligter Dritter resultieren würde. Die sichere Ausführung oder Nichtausführung solcher Fahrmanöver obliegt weiterhin der autonomen Fahrfunktion mit systemseitiger Auswertung der aktuellen Verkehrssituation vor Ort.

14.2 Übernahme der Fahraufgabe durch manuelle Steuerung außerhalb des festgelegten Betriebsbereiches

Erreicht die autonome Fahrt die Grenzen des festgelegten Betriebsbereiches, muss das Kraftfahrzeug durch die autonome Funktion in den risikominimalen Zustand versetzt werden. Wird die Fahrt außerhalb der Grenzen des festgelegten Betriebsbereiches durch eine fahrzeugführende Person fortgesetzt, ist die fahrzeugführende Person mittels eines geeigneten Interaktionskonzeptes zur Aktivität aufzufordern. Sofern das Stehenbleiben des Kraftfahrzeugs mit autonomer Fahrfunktion den umlaufenden Verkehr oder Dritte behindern würde, ist die Aufforderung durch einen entsprechenden Hinweis zu ergänzen. Die Aufforderung ist in ihrer Intensität fortlaufend zu steigern. Die Aufforderung kann beispielsweise durch Signaltöne in zunehmender Lautstärke oder durch Vibrationen mit zunehmender Intensität erfolgen.

Teil 5

Anforderungen an die Sicherheit im Bereich der Informationstechnologie

15. Sicherheit in der Informationstechnologie

Die vom Hersteller zu erfüllenden Anforderungen bezüglich der Sicherheit im Bereich der Informationstechnologie sind den Anforderungen der jeweils geltenden Fassung der UN-Regelung Nr. 155 Einheitliche Bedingungen für die Genehmigung von Fahrzeugen hinsichtlich der Cybersicherheit und des Cybersicherheitsmanagementsystems (ABl. L 83 vom 09.03.2021, S. 30) mit Maßgabe des Folgenden zu entnehmen: Die Anforderungen der Ziffern 1, 3, 4, 5.3.1 bis 5.3.5 entfallen. Das Sicherheitskonzept muss den Vorgaben der Artikel 24, 25 und 32 der Verordnung (EU) 2016/679 des Europäischen Parlaments und des Rates vom 27. April 2016 zum Schutz natürlicher Personen bei der Verarbeitung personenbezogener Daten, zum freien Datenverkehr und zur Aufhebung der Richtlinie 95/46/EG (DSGVO) entsprechen und eine Datenschutzfolgeabschätzung nach Artikel 35 der Datenschutz-Grundverordnung beinhalten.

16. Sicherheit der Funkverbindungen

Die Verbindungen sind so auszuführen, dass der Schutz gegen einen unerlaubten Zugriff auf die Verbindungen die Vorgaben der Artikel 24, 25 und 32 der Datenschutz-Grundverordnung umsetzt. Der Aufbau der Verbindung und die Datenübertragung sind nach dem Stand der Technik mit der Nutzung offener und etablierter Standards zu sichern und zu verschlüsseln (beispielsweise mit TLS 1.3 wie in der Technische Richtlinie TR-02102-2 Kryptographische Verfahren: Empfehlungen und Schlüssellängen, herausgegeben vom Bundesamt für Sicherheit in der Informationstechnik im Januar 2020 und auf der Internetseite des Bundesamt für Sicherheit in der Informationstechnik veröffentlicht⁹).

⁹ Zu beziehen über das Bundesamt für Sicherheit in der Informationstechnik, Postfach 200363, 53133 Bonn; dort archivmäßig gesichert, ferner zum Zeitpunkt des Inkrafttretens dieser Verordnung abrufbar: https://www.bsi.bund.de/SharedDocs/Downloads/DE/BSI/Publikationen/TechnischeRichtlinien/TR02102/BSI-TR-02102-2.pdf;jsessionid=55C61697617F17382A64C6612D32125B.internet082?__blob=publication-File&v=1.

Anlage II

Datenspeicherung

Während des Betriebs sind bei den in § 1g Absatz 2 des Straßenverkehrsgesetzes genannten Anlässen im Kraftfahrzeug mit autonomer Fahrfunktion folgende Daten zu erfassen.

DATEN	BEISPIEL DATENFORMAT
1. Fahrzeugidentifizierungsnummer	Alphanummerische Zeichen [A-Z; 0-9] Beispiel: AAAAAA654398GFRDE
2. Positionsdaten	Breiten- und Längengrad [±ddd.ddddd, Angabe in ± Graden (°) und Dezimalgraden, 5 Nachkommastellen] Höhenangaben in Meter Ausgabe im Globalen Positionsbestimmungssystem - Austauschformat als Abfolge von Punkten, in denen eine Änderung der Fortbewegungsrichtung erfolgt; Angabe des (Karten-)Bezugssystems.
3. Anzahl und Zeiten der Nutzung sowie der Aktivierung/Deaktivierung der automatisierten Funktion	Datum (Jahr:Monat:Tag), Zeit (Stunde:Minute:Sekunde), Beispiel: 2019-07-16, 05:25:12
4. Anzahl und Zeit der Freigabe von alternativen Fahrmanövern	Anzahl, Einzelzeiten (Stunde:Minute:Sekunde)
5. Systemüberwachungsdaten (Beginn/Ende) samt Softwarestand	Alphanummerische Zeichen [A-Z; 0-9] samt Erklärung Beispiel: P0601 Motorsteuergerät – Speicher Prüfsummenfehler
6. Umwelt- und Wetterbedingungen	Temperatur/°C, Helligkeit/ Beleuchtungsstärke/lux, Stellung des Scheibenwischers an/aus
7. Vernetzung	Vernetzungsparameter wie beispielsweise Übertragungslatenz und verfügbare Bandbreite
8. Name der aktivierten/deaktivierten passiven und aktiven Sicherheitssysteme, Zustand, auslösende Instanz (System oder extern)	Name des Systems, Zustand, Instanz Beispiel: Notbremsystem, aktiv, Systemfunktionsfähigkeit
9. Fahrzeugbeschleunigung in Längs- und Querrichtung	Numerische Werte in Meter pro Sekunde zum Quadrat
10. Geschwindigkeit	Numerischer Wert in Meter pro Sekunde
11. Status der lichttechnischen Einrichtungen	Beispiel: Blinken an/aus

	Tagfahrlicht an/aus
12. Spannungsversorgung des autonomen Kraftfahrzeugs	Nummerischer Wert in Volt
13. Von extern an das Fahrzeug gesendete Befehle und Informationen	Gesendetes Format der Befehle sowie Metadaten zu Informationen: Dateigröße, Dateiformat, Quelle, Ziel, Übertragungszeit

Anlage III

Dokumentationspflichten des Herstellers

1. Funktionale Beschreibung

Ziel der funktionalen Beschreibung ist es, die technischen Grundlagen der Funktionen des Kraftfahrzeugs und die nötigen Bedingungen des sicheren Betriebes sowie die Umsetzung der Vorgaben des Datenschutzes und der Datensicherheit darzulegen. Die Systematik der funktionalen Beschreibung muss dem Stand der Technik entsprechen. Dies gilt als erfüllt, wenn die Vorgaben der ISO 26262-3:2018-12 Straßenfahrzeuge - Funktionale Sicherheit - Teil 3: Konzeptphase¹⁰ eingehalten werden. Die funktionale Beschreibung muss die folgenden Themen behandeln:

- 1.1 Betriebsbereich des Kraftfahrzeugs mit autonomer Fahrfunktion (zum Beispiel Personenbeförderung im Verkehr zwischen festgelegten Stationen),
- 1.2 Technische Beschreibung (Blockschaltbilder, Schnittstellen zu anderen Fahrzeugsystemen),
- 1.3 Beschreibung der geforderten Funktionen des Kraftfahrzeuges und der Systemzustände (zum Beispiel Fahrt mit aktivierter autonomer Funktion, sonstige Fahrmodi, risikominimaler Zustand),
- 1.4 Zum reibungslosen Betrieb nötige Umweltbedingungen (zum Beispiel Sichtbedingungen, Wetterbedingungen, Fahrbahnzustand),
- 1.5 Normative oder prozedurale Anforderungen an den Betrieb (zum Beispiel Arbeits- und Gesundheitsschutz, interne Freigabeprozesse, digitales Rollen und Rechtekonzept),
- 1.6 Systematik der Interaktion mit anderen Verkehrsteilnehmenden (zum Beispiel Reaktion auf nicht eindeutiges Verhalten, Warnzeichen, Handzeichen),
- 1.7 Anforderungen an die Verkehrsinfrastruktur zum reibungslosen Betrieb (zum Beispiel Funksignale von Schildern oder Ampeln) und

¹⁰ Im Beuth Verlag GmbH, Burggrafenstraße 6, 10787 Berlin erschienen. Beim Deutschen Patent- und Markenamt in München archivmäßig gesichert niedergelegt.

- 1.8 Umsetzung und Gewährleistung der Vorgaben zum Datenschutz und der Datensicherheit.

2. Betriebshandbuch

Mit dem Ziel, den sicheren Betrieb des Kraftfahrzeugs mit autonomer Fahrfunktion zu gewährleisten, soll das Betriebshandbuch die Bedienung, Wartung, Gesamtprüfung, Diagnose des Kraftfahrzeuges und die dem Datenschutz und der Datensicherheit dienenden Parameter detailliert darstellen. Zum Inhalt des Betriebshandbuches gehören mindestens folgende Punkte:

- 2.1 Ein Rollen-Rechte-Pflichten-Konzept für die zum Betrieb nötigen Tätigkeiten,
- 2.2 Definition der erforderlichen Kompetenzen zur Ausübung der zum Betrieb nötigen Tätigkeiten,
- 2.3 Umfang, Ablauf, Zeitpunkte und Intervalle von Wartungsmaßnahmen,
- 2.4 Sicherheitshinweise im Sinne der Beachtung von Grenzwerten für die technischen Funktionen,
- 2.5 Entstörungs- oder Sicherheitsmaßnahmen, die im Falle einer Störung des Betriebes zu ergreifen sind,
- 2.6 Dokumente für Wartungs- und Reparaturmaßnahmen inklusive der nötigen Vorlagen,
- 2.7 Darstellung der dem Datenschutz und der Datensicherheit dienenden Funktionalitäten.

3. Sicherheitskonzept

Die Dokumentation des Sicherheitskonzepts nach Anlage I Ziffer 7.2 soll die Prüfung der funktionalen Sicherheit ermöglichen.

4. Sicherheit im Bereich der Informationstechnologie

Die Dokumentation muss die Prüfung der Sicherheit im Bereich der Informationstechnologie ermöglichen und eine detaillierte Beschreibung in Bezug auf die Gewährleistung des Daten-

schutzes und der Datensicherheit enthalten, insbesondere hinsichtlich der Beachtung der Vorgaben der Artikel 24, 25 und 32 der Verordnung (EU) 2016/679 des Europäischen Parlaments und des Rates vom 27.04.2016 zum Schutz natürlicher Personen bei Verarbeitung personenbezogener Daten, zum freien Datenverkehr und zur Aufhebung der Richtlinie 95/46/EG (Datenschutz-Grundverordnung) (ABl. L 119 vom 04.05.2016, S. 1; L 314 vom 22.11.2016, S. 72; L 127 vom 23.05.2018, S. 2).

Artikel 2

Änderung der Gebührenordnung für Maßnahmen im Straßenverkehr

Die Gebührenordnung für Maßnahmen im Straßenverkehr vom 25. Januar 2011 (BGBl. I S. 98), die zuletzt durch Artikel 129 des Gesetzes vom 10. August 2021 (BGBl. I S. 3436) geändert worden ist, wird wie folgt geändert:

1. § 2 Absatz 1 wird wie folgt geändert:

- a. In Nummer 11 wird der Punkt durch ein Komma ersetzt.
- b. Folgende Nummer 12 wird angefügt:

„12. die Kosten eines amtlich anerkannten Sachverständigen für den Kraftfahrzeugverkehr, eines technischen Dienstes mit Gesamtfahrzeugbefugnissen der jeweiligen Fahrzeugklassen oder einer anderen vom Kraftfahrt-Bundesamt beauftragten Stelle für die Begutachtung eines Kraftfahrzeugs mit automatisierter oder autonomer Fahrfunktion einschließlich der Bewertung der informationstechnischen Sicherheit von Fahrzeugen und Fahrzeugteilen.“

2. Die Anlage wird wie folgt geändert:

- a. Nach der Gebührennummer 111.2.1 werden die folgenden Gebührennummern 111.3 bis 111.7 eingefügt:

„111.3	einer Betriebserlaubnis für Kraftfahrzeuge mit autonomer Fahrfunktion	8 925,00 bis 89 240,00
111.4	einer Erprobungsgenehmigung für Kraftfahrzeuge mit autonomer Fahrfunktion	8 925,00 bis 89 240,00

111.5	einer Genehmigung einer nachträglichen Aktivierung einer autonomen Fahrfunktion in bereits zugelassenen Kraftfahrzeugen nach Personal- und Sachaufwand je Stunde und Person	49,00 bis 129,00
111.6	einer Genehmigung einer nachträglichen Aktivierung einer automatisierten Fahrfunktion in bereits zugelassenen Kraftfahrzeugen nach Personal- und Sachaufwand je Stunde und Person	49,00 bis 129,00
111.7	einer Erprobungsgenehmigung für automatisierte Fahrfunktionen nach Personal- und Sachaufwand je Stunde und Person	49,00 bis 129,00“

b. Nach der Gebührennummer 112.3 werden die folgenden Gebührennummern 112.4 bis 112.8 eingefügt:

„112.4	zur Betriebserlaubnis für Kraftfahrzeuge mit autonomer Fahrfunktion	4 462,50 bis 44 620,00
112.5	zur Erprobungsgenehmigung für Kraftfahrzeuge mit autonomer Fahrfunktion	4 462,50 bis 44 620,00
112.6	einer Genehmigung einer nachträglichen Aktivierung einer autonomen Fahrfunktion in bereits zugelassenen Kraftfahrzeugen nach Personal- und Sachaufwand je Stunde und Person	49,00 bis 129,00
112.7	einer Genehmigung einer nachträglichen Aktivierung einer automatisierten Fahrfunktion in bereits zugelassenen Kraftfahrzeugen nach Personal- und Sachaufwand je Stunde und Person	49,00 bis 129,00
112.8	einer Erprobungsgenehmigung für automatisierte Fahrfunktionen nach Personal- und Sachaufwand je Stunde und Person	49,00 bis 129,00“

c. Nach der Gebührennummer 400 wird folgender Unterabschnitt H eingefügt:

„H. Autonome-Fahrzeuge-Genehmigungs- und-Betriebs-Verordnung (AFGBV)

400a	Genehmigung des festgelegten Betriebsbereichs für Kraftfahrzeuge mit autonomer Fahrfunktion	
400a.1	Prüfung eines Antrags zur Genehmigung eines festgelegten Betriebsbereichs für den Einsatz von Kraftfahrzeugen mit autonomer Fahrfunktion nach § 8 AFGBV einschließlich Begehung des Betriebsbereichs, Sachverhaltsaufklärung, Abstimmung mit zu beteiligenden Dritten, Prüfung der zugrundeliegenden Betriebserlaubnis des Kraftfahrzeugs mit autonomer Fahrfunktion sowie Entscheidung über den Antrag hinsichtlich Erteilung, Änderung, Verlängerung, Ablehnung oder Aufhebung, einschließlich Eintragung	790,60 bis 79 060,00
400a.2	Begutachtung und Prüfung von Nachträgen für einen festgelegten Betriebsbereich für bereits genehmigte festgelegte Betriebsbereiche sowie Nachprüfung der Erfüllung der Voraussetzungen der Genehmigung eines genehmigten festgelegten Betriebsbereichs nach Personal- und Sachaufwand je Stunde und Person	49,00 bis 129,00“

Artikel 3

Änderung der Fahrzeug-Zulassungsverordnung

Die Fahrzeug-Zulassungsverordnung vom 3. Februar 2011 (BGBl. I S. 139), die zuletzt durch Artikel 9 des Gesetzes vom 12. Juli 2021 (BGBl. I S. 3091) geändert worden ist, wird wie folgt geändert:

1. In § 3 wird nach Absatz 1 folgender Absatz 1a eingefügt:

„(1a) Die Zulassung von Fahrzeugen mit autonomer Fahrfunktion oder von Fahrzeugen zur Erprobung von automatisierten oder autonomen Fahrfunktionen richtet sich ergänzend nach den Vorschriften der Autonome-Fahrzeuge-Genehmigungs-und-Betriebs-Verordnung vom [TAG. MONAT.2021] (BGBl. I S. XXX) in der jeweils geltenden Fassung.“

2. § 6 Absatz 7 wird wie folgt geändert:

a. In Nummer 7 Buchstabe k wird das „und“ am Ende gestrichen.

b. In Nummer 7 Buchstabe l wird der Punkt am Ende durch ein Komma ersetzt.

c. Folgende Nummer 8 wird angefügt:

„8. bei Fahrzeugen mit autonomen oder automatisierten Fahrfunktionen:

a) die Nummer, die ausstellende Behörde und das Datum der Betriebserlaubnis,

b) die Nummer, die ausstellende Behörde und das Datum der Erprobungsgenehmigung,

c) die Nummer, die ausstellende Behörde und das Datum der Betriebsbereichsgenehmigung,

d) Angaben zur Ausrüstung mit autonomen oder automatisierten Fahr- und Zusatzfunktionen.“

Artikel 4

Inkrafttreten

Diese Verordnung tritt am Tag nach der Verkündung in Kraft.

Der Bundesrat hat zugestimmt.

Begründung

A. Allgemeines

I. Zielsetzung und Notwendigkeit der Regelungen

Der Einsatz automatisierter, autonomer, also fahrzeugführerloser und vernetzter Kraftfahrzeuge im öffentlichen Straßenverkehr wird ein wesentlicher Bestandteil der zukünftigen Mobilität sein. Kraftfahrzeuge mit automatisierten und autonomen Fahrfunktionen können nicht nur die Verkehrssicherheit und -effizienz erhöhen, sondern vor allem durch neue Mobilitätskonzepte und -lösungen auch positive Umwelteffekte (Reduzierung von Emissionen, Verringerung des Flächenverbrauchs) erzielen. Der technologische Fortschritt wird sich auch auf das tägliche Leben der Gesellschaft auswirken und der Wirtschaft neue Impulse geben.

Die überragende Mehrheit aller Verkehrsunfälle in Deutschland beruht auf menschlichem Fehlverhalten. Trotz verkehrssicherer Fahrzeuge kommt es weiterhin zu schweren Unfällen, oftmals mit schlechter geschützten Verkehrsteilnehmern, wie etwa Fußgängern oder Fahrradfahrenden. Dazu bedingt der demografische Wandel, dass zunehmend ältere Menschen am Straßenverkehr teilnehmen, um mobil bleiben zu können. Sie stehen bei der Nutzung der verschiedenen Verkehrsmittel oftmals vor Herausforderungen, um zum Beispiel passende Mobilitätsangebote im öffentlichen Personennahverkehr zu finden (Niederflurfahrzeuge, Erreichbarkeit von Haltestellen). Auch mobilitätseingeschränkten Menschen wird durch den Einsatz von Kraftfahrzeugen mit autonomer Fahrfunktion der Zugang zum gesellschaftlichen Leben erleichtert.

Kraftfahrzeuge mit autonomer Fahrfunktion können auch aufgrund der reaktionsschnelleren Technik die Verkehrssicherheit erhöhen. Daneben ermöglichen sie neue Mobilitätskonzepte, die neben gewöhnlichen Verkehrslösungen (zum Beispiel im Linienverkehr) auch individuelle Möglichkeiten bieten, um Personen etwa von der Haustür abzuholen und an den jeweiligen Bestimmungsort zu bringen. Damit kann nicht zuletzt die soziale Inklusion gestärkt werden, denn der Einsatz fahrzeugführerloser Kraftfahrzeuge unterstützt mobilitätseingeschränkte Personen – wie alle anderen Bürgerinnen und Bürger auch – bei der Teilhabe am gesellschaftlichen Leben. Dies gilt insbesondere auch in strukturschwachen und ländlichen Regionen.

Die Bundesregierung hat die Potenziale des automatisierten und vernetzten Fahrens erkannt und bereits im September 2015 mit der Schaffung und Umsetzung der „Strategie automatisiertes und vernetztes Fahren – Leitanbieter bleiben, Leitmarkt werden, Regelbetrieb einleiten“ der Technologieentwicklung in Deutschland Schub verliehen. Im Zuge der Strategieumsetzung konnte die Forschung erheblich gefördert und mit dem Aufbau von verschiedenen digitalen Testfeldern Möglichkeiten geschaffen werden, Fahrzeuge und Infrastruktur unter Realbedingungen in unterschiedlichen Szenarien zu erproben. Es ist dabei das Ziel der Bundesregierung, Rahmenbedingungen für die Einführung und den Regelbetrieb automatisierter, vernetzter und nunmehr autonomer Fahrfunktionen zu schaffen. Dazu bedarf es unter anderem im Sinne der Rechtssicherheit klarer rechtlicher Vorgaben für den Gebrauch und die Nutzer automatisierter, autonomer und vernetzter Kraftfahrzeuge.

Mit dem Gesetz zur Änderung des Straßenverkehrsgesetzes und des Pflichtversicherungsgesetzes – Gesetz zum autonomen Fahren vom 12.07.2021 (BGBl. I, S. 3108, ausgegeben am 27.07.2021) sind die grundlegenden Voraussetzungen geschaffen worden, um autonomes Fahren auf öffentlichen Straßen in Deutschland möglich zu machen. Neben den technischen Anforderungen für Kraftfahrzeuge mit autonomer Fahrfunktion können auf Grundlage dieses Gesetzes auch Verfahrensregelungen über die Erteilung von Betriebserlaubnissen für Kraftfahrzeuge mit autonomer Fahrfunktion, über die Genehmigung von festgelegten Betriebsbereichen, die Zulassung zum Straßenverkehr, sowie Anforderungen und Sorgfaltsvorschriften für die am Betrieb von Kraftfahrzeugen mit autonomer Fahrfunktion beteiligten Personen durch Verordnung erlassen werden. Das Gesetz zum autonomen Fahren und diese Verordnung dienen der Herstellung von Rechtssicherheit für den Einsatz von autonomen, also fahrzeugführerlosen Systemen im Straßenverkehr entsprechend der Stufe 4 der Kategorisierung der SAE (früher: Society of Automotive Engineers – siehe dazu: https://www.sae.org/standards/content/j3016_201806/) bzw. der aktuellen Klassifizierung der kontinuierlichen Automation des Runden Tisches „Automatisiertes Fahren“ (siehe dazu: <https://www.bmvi.de/DE/Themen/Digitales/Automatisiertes-und-vernetztes-Fahren/automatisiertes-und-vernetztes-fahren.html>).

Die Kraftfahrzeuge können autonom verkehren und sich notfalls selbst in den risikominimalen Zustand versetzen, wenn sie an ihre Systemgrenzen gelangen. Der risikominimale Zustand ist nicht immer gleichzusetzen mit dem Stillstand des Fahrzeugs; insbesondere auf Autobahnen und Kraftfahrstraßen wird ein Fahrzeugstillstand zumindest auf der Fahrbahn in der Regel zu vermeiden sein. Es verbleibt stets die Möglichkeit, die Kraftfahrzeuge mit autonomer Fahr-

funktion über einen externen Zugriff (etwa aus einer Leitstelle) zu deaktivieren oder Fahrmanöver freizugeben. Hierfür ist die sogenannte Technische Aufsicht zuständig. Diese muss dabei nicht notwendigerweise auch der Halter des Kraftfahrzeugs mit autonomer Fahrfunktion sein, kann es aber.

II. Vereinbarkeit mit dem Recht der Europäischen Union und völkerrechtlichen Verträgen

Wie das Gesetz steht auch diese Verordnung im Einklang mit den internationalen Vorschriften, insbesondere des Wiener Übereinkommens über den Straßenverkehr (Wiener Übereinkommen über den Straßenverkehr von 1968, BGBl. 1977 II S. 809, 811). Dies ergibt sich auch aus den im September 2018 verkündeten Empfehlungen der unter anderem für das Verhaltensrecht zuständigen Arbeitsgruppe (Working Party) „Global Forum for Road Traffic Safety“ WP.1 der Wirtschaftskommission der Vereinten Nationen für Europa (United Nations Economic Commission for Europe - UNECE). Demnach sind autonome Kraftfahrzeuge im Straßenverkehr zulässig, wenn mindestens eine Deaktivierungsmöglichkeit durch eine Person – innerhalb oder auch ausschließlich außerhalb des Fahrzeuges (unabhängig von der räumlichen Entfernung; z.B. durch die Technische Aufsicht) – besteht. Die Empfehlungen wurden im Verkehrsblatt (Verkehrsblatt 24/2018 vom 31.12.2018, S. 866-870) veröffentlicht.

Ferner stehen auch die europäischen typgenehmigungsrechtlichen Vorschriften nicht entgegen. Die bisher geltende Richtlinie 2007/46/EG (Rahmenrichtlinie) sowie die seit dem 01.09.2020 verbindlich anzuwendende Verordnung (EU) 2018/858, die die Rahmenrichtlinie abgelöst hat, bilden einen harmonisierten Rechtsrahmen für die Typgenehmigung und das Inverkehrbringen von Kraftfahrzeugen, Systemen, Bauteilen und selbstständigen technischen Einheiten für diese Fahrzeuge in der Europäischen Union. Den Kernpunkt der Typgenehmigungsvorschriften stellen indes die in Anhang IV der Rahmenrichtlinie bzw. Anhang II der Verordnung (EU) 2018/858 konzentrierten technischen Anforderungen an Kraftfahrzeuge dar. Diese enthalten jedoch keine Anforderungen an führerlose Kraftfahrzeuge. Insbesondere die Verordnung (EU) 2018/858 setzt nach der Formulierung ihres Geltungsbereichs und den technischen Vorgaben (Sitz der fahrenden Person, Lenkanlagen, Schutz der fahrzeugführenden Person bei Unfallstößen, Sichtfeld etc.) stets eine fahrzeugführende Person und damit die umfassende Steuerbarkeit

des Fahrzeugs („gefahren zu werden“) voraus. Dementgegen zeichnen sich autonome Fahrfunktionen gerade dadurch aus, dass sie keine menschliche Führung vorsehen. Hier sind als Beispiele die sogenannten „People-Mover“ oder „Goods-Mover“ zu nennen. Sie dürften daher je nach entwickelter Endstufe eher als ein aliud (Roboter) denn als ein Kraftfahrzeug im Sinne der Verordnung (EU) 2018/858 zu betrachten sein, so dass hier ein nicht harmonisierter Raum bis auf weiteres der nationalen Rechtsgestaltung und einer nationalen Genehmigung mit auf Deutschland begrenzter Gültigkeit zugänglich ist.

Sofern sich je nach Entwicklungsstufe die Nähe zum herkömmlichen Kraftfahrzeug herstellen lässt und das Fahrzeug so überwiegend einer Typgenehmigung nach geltendem Recht zugänglich ist, etwa wenn autonome Fahrfunktionen alternativ neben der herkömmlichen Steuerbarkeit verbaut sind, lässt die nationale Typgenehmigung für Kleinserienfahrzeuge nach Artikel 42 und 43 der Verordnung (EU) 2018/858 Abweichungen von den harmonisierten technischen Anforderungen zu, sofern auf nationaler Ebene alternative technische Anforderungen festgelegt werden. Solche alternativen Anforderungen enthält das vorliegende Gesetz, so dass auch diese Genehmigungsmöglichkeit eröffnet wird. Auch diese Genehmigung ist in ihrer Gültigkeit auf das deutsche Hoheitsgebiet beschränkt.

Sofern eine Typgenehmigung mit EU-weiter Geltung begehrt wird, bietet Artikel 39 der Verordnung (EU) 2018/858 die Möglichkeit der Ausnahmetypgenehmigung für neue Techniken oder neue Konzepte, die von der Europäischen Kommission autorisiert werden muss. Voraussetzung dieser Ausnahmetypgenehmigung ist jedoch die Unvereinbarkeit mit einem oder mehreren technischen Rechtsakten des Anhangs II. Wie oben bereits ausgeführt, sind autonome Kraftfahrzeuge allerdings nicht durch jene Rechtsakte beschrieben, so dass je nach Entwicklungsstand keine partielle Unvereinbarkeit, sondern ein aliud vorliegt und dessen Autorisierbarkeit durch die Europäischen Kommission nicht abgeschätzt werden kann.

Die Richtlinie 2006/42/EG des europäischen Parlaments und des Rates vom 17. Mai 2006 über Maschinen und zur Änderung der Richtlinie 95/16/EG (Maschinenrichtlinie) ist für autonom operierende Kraftfahrzeuge nicht anzuwenden, da es sich um Beförderungsmittel handelt. Gemäß Artikel 1 Absatz 2 Buchstabe e) der Maschinenrichtlinie sind verschiedene Beförderungsmittel von ihrem Anwendungsbereich ausgeschlossen. Zur Definition solcher Beförderungsmittel verweist die Maschinenrichtlinie u. a. auf den Anwendungsbereich des harmonisierten Genehmigungsrechtsrahmens für Kraftfahrzeuge der Klassen M, N und O, für land- und forstwirtschaftlichen Fahrzeuge sowie für die zwei- oder dreirädrigen und vierrädrigen Fahrzeuge.

Zudem sind auch für den sportlichen Wettbewerb bestimmte Fahrzeuge vom Anwendungsbereich der Maschinenrichtlinie ausgenommen. Dieser Festlegung kann die Intention des europäischen Gesetzgebers entnommen werden, dass sämtliche Kraftfahrzeuge, die zur Beförderung von Menschen oder Gütern bestimmt sind und durch Personen betrieben werden, grundsätzlich nicht vom Anwendungsbereich der Maschinenrichtlinie erfasst sein sollen.

Sobald auf Ebene der Europäischen Union hinreichende Vorgaben zur Typgenehmigung und zum Betrieb automatisierter und autonomer Kraftfahrzeuge bestehen, werden Anpassungen des aktuellen Gesetzes und dieser Rechtsverordnung erforderlichenfalls vorgenommen.

III. Wesentlicher Inhalt des Entwurfs

Die Ermöglichung des Betriebes von Kraftfahrzeugen mit autonomer Fahrfunktion in festgelegten Betriebsbereichen stellt den nächsten Schritt hin zur Einführung automatisierter, autonomer und vernetzter Fahrzeuge in den Regelbetrieb auf öffentlichen Straßen dar. Die Erprobung von Kraftfahrzeugen mit autonomer Fahrfunktionen im öffentlichen Straßenverkehr ist bereits auf der Grundlage von in den jeweiligen Bundesländern erteilten Ausnahmegenehmigungen möglich, setzte aber bislang voraus, dass eine eingriffsbereite Person als Sicherheitsfahrer im Fahrzeug anwesend sein musste.

Um den Regelbetrieb dieser Fahrzeuge im öffentlichen Straßenverkehr in festgelegten Betriebsbereichen zu ermöglichen, sollen nunmehr keine singulären technischen Ausnahmegenehmigungen des jeweiligen Bundeslands erforderlich sein. Daher wurde bereits mit der Änderung des Straßenverkehrsgesetzes (StVG) ein allgemeingültiges dreistufiges Verfahren vorgegeben, welches in dieser Rechtsverordnung im Einzelnen geregelt wird. Die jeweils nachfolgende Stufe bedingt dabei die jeweils vorausgehende Stufe. Bundesweit werden damit einheitliche Verfahrensvorschriften geschaffen, um den Ländern Rechtssicherheit in der Umsetzung des Gesetzes zum autonomen Fahren zu geben. Kern der Verordnung sind daher neben der Regelung der technischen Anforderungen an Kraftfahrzeuge mit autonomer Fahrfunktion die Bestimmung des Kraftfahrt-Bundesamts als zentrale Behörde für die Erteilung von Betriebserlaubnissen für Kraftfahrzeuge mit autonomer Fahrfunktion, die Genehmigung der festgelegten Betriebsbereiche durch die nach Landesrecht zuständigen Behörden oder die nach Bundesrecht für die Ausübung der Straßenbaulast auf den jeweiligen öffentlichen Straßen zuständigen Behörde oder auf Bundesfernstraßen, soweit dem Bund die Verwaltung zusteht, der

Gesellschaft privaten Rechts im Sinne des Infrastrukturgesellschaftserrichtungsgesetzes, sowie Anforderungen und Sorgfaltsvorschriften für die am Betrieb von Kraftfahrzeugen mit autonomer Fahrfunktion beteiligten Personen.

IV. Rechts- und Verwaltungsvereinfachung

Mit der Bestimmung des Kraftfahrt-Bundesamts als zentrale Behörde für die Erteilung von Betriebserlaubnissen für Kraftfahrzeuge mit autonomer Fahrfunktion und für Erprobungsgenehmigungen wird eine einheitliche Überprüfung von Kraftfahrzeugen mit autonomer Fahrfunktion gewährleistet. Diese führt zu einer Vereinfachung des Verwaltungsverfahrens und entlastet die einzelnen Bundesländer.

Mit der Genehmigung der festgelegten Betriebsbereiche durch die nach Landesrecht zuständigen Behörden oder die nach Bundesrecht für die Ausübung der Straßenbaulast auf den jeweiligen öffentlichen Straßen zuständigen Behörde oder auf Bundesfernstraßen, soweit dem Bund die Verwaltung zusteht, der Gesellschaft privaten Rechts im Sinne des Infrastrukturgesellschaftserrichtungsgesetzes kommt ein neues Verwaltungsverfahren auf die Bundesländer zu. Dabei wird sich der Verwaltungsaufwand jedoch in einem überschaubaren Rahmen halten, da Ausgangspunkt der Bewertung der festgelegten Betriebsbereiche stets die vom Kraftfahrt-Bundesamt erteilte Betriebserlaubnis für Kraftfahrzeuge mit autonomer Fahrfunktion ist. Auf deren Grundlage muss lediglich die Infrastruktur des örtlichen Betriebsbereichs begutachtet werden. Hierzu werden auch amtlich anerkannte Sachverständige, technische Dienste mit Gesamtfahrzeugbefugnissen der jeweiligen Fahrzeugklassen oder vergleichbare Stellen beauftragt werden können.

Das Verwaltungsverfahren vor den Zulassungsbehörden wird bei der Zulassung von Kraftfahrzeugen mit autonomer Fahrfunktion lediglich um die Vorlage der zuvor erteilten Betriebserlaubnisse und Genehmigungen erweitert.

V. Verordnungsermächtigung des Bundesministeriums für Digitales und Verkehr

Die Ermächtigung des Bundesministeriums für Digitales und Verkehr zum Erlass dieser Rechtsverordnung folgt aus

- § 1j Absatz 1 Nummer 1 bis 7 des Straßenverkehrsgesetzes, der durch Artikel 1 des Gesetzes vom 12. Juli 2021 (BGBl. I S. 3108) eingefügt worden ist,
- § 6 Absatz 1 Satz 1 Nummer 1, 2, 5 bis 7, 9 Buchstabe a und c, Nummer 10, 11 und 17 sowie Absatz 3 Nummer 1 bis 3, 5 und 6 des Straßenverkehrsgesetzes, der zuletzt durch Artikel 1 Nummer 6 des Gesetzes vom 12. Juli 2021 (BGBl. I S. 3091) neu gefasst worden ist,
- § 6a Absatz 2 in Verbindung mit Absatz 1 Nummer 1 Buchstabe a, auch in Verbindung mit Absatz 3 und 4 des Straßenverkehrsgesetzes, von denen § 6a Absatz 1 Nummer 1 und Absatz 2 zuletzt durch Artikel 1 Nummer 7 Buchstabe a des Gesetzes vom 12. Juli 2021 (BGBl. I S. 3091) geändert worden sind und § 6a Absatz 3 durch Artikel 2 Absatz 144 Nummer 2 des Gesetzes vom 7. August 2013 (BGBl. I S. 3154) geändert worden ist,
- § 47 Nummer 1 und 3 des Straßenverkehrsgesetzes, der zuletzt durch Artikel 1 Nummer 36 des Gesetzes vom 12. Juli 2021 (BGBl. I S. 3091) geändert worden ist sowie
- im Einvernehmen mit dem Bundesministerium der Justiz und dem Bundesministerium für Wirtschaft und Klimaschutz aus § 7 2 des Gesetzes über die Pflichtversicherung für Kraftfahrzeughalter, der zuletzt durch Artikel 493 Nummer 2 der Verordnung vom 31. August 2015 (BGBl. I S. 1474) geändert worden ist.

VI. Haushaltsausgaben ohne Erfüllungsaufwand

Ab 2022 fallen beim Bund, Einzelplan 12 und Einzelplan 06, jährliche Personal- und Betriebsausgaben in Höhe von 1 222 667 Euro an. Es entsteht ein zusätzlicher Stellenbedarf im höheren und gehobenen Dienst von zusammengekommen sechs Planstellen beim Kraftfahrt-Bundesamt, sowie zwei Stellen im höheren Dienst beim Bundesamt für Sicherheit in der Informationstechnik.

Die Ausgaben verteilen sich wie folgt:

Kraftfahrt-Bundesamt (KBA)

Position	Kosten p.a. in Euro
2x höherer Dienst (A14)	330 272
4x gehobener Dienst (A12)	562 123
Gesamt	892 395

Bundesamt für Sicherheit in der Informationstechnik (BSI)

Position	Kosten p.a. in Euro
2x höherer Dienst (A14)	330 272

Die Ausgaben beim KBA sollen in der Folge durch Gebührenmehreinnahmen des KBA kompensiert werden, die insoweit Kosten dieses Regelungsvorhabens abdecken. Die Gebühren sollen kostendeckend erhoben werden. Es werden Mehreinnahmen von 892 395 Euro prognostiziert. Näheres ist den Ausführungen unter VII. zu entnehmen.

Die Ausgaben des BSI werden im Gebührenbescheid des KBA in der tatsächlichen Höhe berücksichtigt. Insofern werden Mehreinnahmen von voraussichtlich 330 272 Euro prognostiziert.

Der Mehrbedarf soll finanziell und stellenmäßig in den jeweiligen Einzelplänen ausgeglichen werden.

VII. Erfüllungsaufwand

Für die Inanspruchnahme der Beantragung von Betriebserlaubnissen für Kraftfahrzeuge mit autonomer Fahrfunktion sowie für die Beantragung von festgelegten Betriebsbereichen für Kraftfahrzeuge mit autonomer Fahrfunktion liegen keine verfügbaren statistischen Daten vor. Es wurden daher qualifizierte Schätzungen für die voraussichtliche kurz- und mittelfristige Inanspruchnahme in diesem sich sehr dynamisch entwickelnden Bereich getroffen. Adressaten für die Beantragung von Betriebserlaubnissen für Kraftfahrzeuge mit autonomer Fahrfunktion beim KBA sind die Hersteller. Auf Basis mehrerer Expertenschätzungen ist von ca. zehn Her-

stellern auszugehen, welche den Prozess der Beantragung von Betriebserlaubnissen für Kraftfahrzeuge mit autonomer Fahrfunktion beim KBA durchlaufen werden. Es ist durchschnittlich von einem Antrag für serienmäßig hergestellte Kraftfahrzeuge alle zwei Jahre pro Hersteller auszugehen ($10 \times 0,5 = 5$ Anträge für Betriebserlaubnisse/Jahr). Grundsätzlich kann auch für Einzelanfertigungen eine Betriebserlaubnis beantragt werden, allerdings halten die befragten Hersteller dies für keinen tatsächlich regelhaft eintreffenden Fall, weshalb im Weiteren von serienmäßig hergestellten Kraftfahrzeugen mit autonomer Fahrfunktion ausgegangen wird.

Die Datenlage hinsichtlich der Anzahl und Verortung entstehender festgelegter Betriebsbereiche ist ebenfalls nicht eindeutig. Studien, die marktorientiert den zukünftigen Bedarf an autonomen Fahrdiensten ermitteln, erwarten eine hohe Nachfrage in urbanen Gebieten. So könnte sich die städtische Flottengröße autonomer Shuttles und Taxis 2035 auf 740 000 Fahrzeuge summieren und damit ermöglichen, dass jeder dritte Weg in Städten durch autonome Fahrdienste verwirklicht werden kann (Deloitte 2019, Urbane Mobilität und autonomes Fahren im Jahr 2035). Prognosen, die wiederum von einem technischen Standpunkt die Flottendurchdringung verschiedener Automatisierungssysteme errechnen, sehen mittelfristig den Fernverkehr als dominantes Nutzungsgebiet von Automatisierungsfunktionen. Eine Studie von Prognos im Auftrag des Allgemeinen Deutschen Automobil-Club e.V. (ADAC) ermittelte, dass hochautomatisiertes Fahren (Level 4) in den kommenden Jahren in erster Linie nur auf Autobahnen vermehrt zur Verfügung stehen wird, während mit signifikanten Neuzulassungen von Individual-Fahrzeugen, die Level 4 ebenfalls innerorts ermöglichen, nicht vor 2030 zu rechnen ist (Prognos 2018, Einführung von Automatisierungsfunktionen in der Pkw-Flotte). Gemäß Expertenschätzungen ist zunächst davon auszugehen, dass auf öffentlichen Straßen insbesondere im Bereich des öffentlichen Personennahverkehrs (ÖPNV) eine Nachfrage entstehen wird. Es wären auch andere gewerbliche Halter denkbar, insbesondere auch Hersteller. Allerdings haben Expertenbefragungen ergeben, dass Hersteller sich hier, zumindest nicht vorrangig, in der Rolle des Halters sehen und aufgrund der Anforderungen an den Halter insbesondere zur Technischen Aufsicht, zunächst eine Nutzung im Bereich ÖPNV wahrscheinlich ist. Grundsätzlich wären auch Bürgerinnen und Bürger als Halter denkbar. Gemäß Erkenntnissen aus Interviews sind aber zunächst auf Seiten der Bürgerinnen und Bürger keine Halter zu erwarten.

Im Folgenden wird daher eine kurz- bis mittelfristige Nutzung im ÖPNV Bereich betrachtet, Szenarien der Nutzung anderer Wirtschaftszweige konnten ex-ante nicht quantifiziert werden. Die Schätzungen befragter Expertinnen und Experten und Normadressaten zur Anzahl der jähr-

lichen Anträge für festgelegte Betriebsbereiche für Kraftfahrzeuge mit autonomer Fahrfunktion variierten stark. Ein Faktor für die stark abweichenden Einschätzungen ist die Frage, ob hohe Kosten in der Infrastruktur in den entsprechenden festzulegenden Betriebsbereichen entstehen werden (zum Beispiel an Lichtsignalanlagen, 5G etc.) oder Kraftfahrzeuge mit autonomer Fahrfunktion vielmehr kurzfristig in der Lage sein werden, mittels virtueller Karten und fehlerfreier autonomer Fahrfunktion, in diesen zu verkehren, ohne Anpassung der Infrastruktur. Die Mehrheit der befragten Expertinnen und Experten hält beide Investitionen für notwendig. Ein weiterer Faktor ist die Frage, ob zunächst eine Nachfrage vorrangig in Ballungsräumen oder in ländlich geprägten Regionen entstehen wird. Auch hierzu variierten die Einschätzungen.

Vor dem Hintergrund der unsicheren Datenlage zur Anzahl der jährlichen Anträge für Betriebsbereiche für Kraftfahrzeuge mit autonomer Fahrfunktion wird auf Basis von Experten-gesprächen folgende Annahme getroffen: In den kommenden fünf Jahren wird ein festgelegter Betriebsbereich pro Landkreis/Kreisfreie Stadt entstehen. Entsprechend werden 400 festgelegte Betriebsbereiche in einem Zeitraum von fünf Jahren entstehen (Anzahl: 401 Landkreise/Kreisfreie Städte, Quelle: Statistisches Bundesamt [Destatis], 2019, Daten aus dem Gemeindeverzeichnis: Kreisfreie Städte und Landkreise nach Fläche, Bevölkerung und Bevölkerungsdichte). Diese Anzahl entspricht gemäß Statistik des Verbandes Deutscher Verkehrsunternehmen (VDV) ca. der Anzahl von Verkehrsbetrieben im öffentlichen oder gemischten Besitz (Anzahl 411, Quelle: VDV, 2019, VDV-Statistik 2018).

Unter der Annahme, dass diese 400 festgelegten Betriebsbereiche über einen Zeitraum von fünf Jahren entstehen, ist daher von 80 Anträgen für festgelegte Betriebsbereiche für Kraftfahrzeuge mit autonomer Fahrfunktion pro Jahr auszugehen ($400 / 5 = 80$). Die Anzahl wird stark von der technischen Entwicklung der Fahrzeuge und dem jeweiligen Vorgehen der Länder abhängen. Viele Befragte haben deutlich gemacht, dass sie den Stand der Forschung und Entwicklung so einschätzen, dass im ersten Jahr nach Erlass der Verordnung, aufgrund des Stands der Technik zum autonomen Fahren die Anträge nicht sofort in vollem Umfang eingereicht würden. Da es keine valide Schätzung dazu gibt, mit wie vielen Anträgen im ersten Jahr gerechnet werden kann, ist von einer Gleichverteilung von 80 Anträgen jährlich auszugehen. Je festgelegtem Betriebsbereich wird von einem Halter ausgegangen (80 festgelegte Betriebsbereiche = 80 Halter), welcher durchschnittlich vier Kraftfahrzeuge mit autonomer Fahrfunktion

betreibt (80 Halter x 4 Fahrzeuge = 320 Fahrzeuge). Hierbei handelt es sich um eine Experten-schätzung, welche in Interviews mit potentiellen Haltern und derzeitigen Testfeldbetreibern ermittelt wurde. Der Schätzung liegt die Annahme zugrunde, dass es mindestens vier Fahrzeu-ge braucht, um einen Service sinnvoll betreiben zu können (Es ist davon auszugehen, dass diese Zahl mittelfristig steigen wird). Es wird angenommen, dass vier Fahrzeuge sieben Tage die Woche im Betrieb sind, das heißt, es ist von 116 800 Einsatztagen der Fahrzeuge mit auto-nomen Fahrfunktionen auszugehen (365 Tage x 4 Fahrzeuge x 80 Halter = 116 800 Einsatz-tage. Die Anzahl bezieht sich auf das erste Jahr. Die Anzahl wird kontinuierlich mit der stei-genden Anzahl von Betriebsbereichen und Haltern steigen).

Für alle Vorgaben, bei denen die jährliche Fallzahl auf der Anzahl der bestehenden Betriebs-bereiche aufbaut, wird für rechnerische Zwecke im Folgenden von dem Aufwand des ersten Jahres ausgegangen, das heißt von 80 festgelegten Betriebsbereichen und entsprechend 80 Hal-tern mit durchschnittlich vier Fahrzeugen mit autonomer Fahrfunktion. Grundsätzlich gilt hier, dass perspektivisch aber von einer steigenden Anzahl von Betriebsbereichen (und somit stei-gendem Erfüllungsaufwand) auszugehen ist.

Eine Erprobungsgenehmigung wird durch den Halter beantragt, wobei in diesem Fall auch der Hersteller teils als Halter in Frage kommen könnte. Die Schätzungen zur Anzahl jährlicher Erprobungsgenehmigungen schwanken stark. Als Näherungswert soll die Anzahl von beste-henden Teststrecken für automatisiertes und autonomes Fahren über einen Zeitraum von fünf Jahren dienen. Auflistungen aus verschiedenen Quellen (Verband Deutscher Verkehrsunter-nehmen [VDV], 2020, Liste der autonomen Shuttle-Bus-Projekte in Deutschland; Bundesmi-nisterium für Verkehr und digitale Infrastruktur [BMVI], 2020, Auswahl der bewilligten For-schungsprojekte zum automatisierten und vernetzten Fahren) zeigen, dass bis zu 50 Teststre-cken über einen (Förder-)Zeitraum von ca. fünf Jahren entstanden sind. Es ist davon auszuge-hen, dass in etwas geringerem Umfang auch Erprobungen für Kraftfahrzeuge mit autonomer Fahrfunktion entstehen werden. Es wird daher von fünf Anträgen zur Erprobung pro Jahr aus-gegangen.

1. Erfüllungsaufwand Wirtschaft

Der Erfüllungsaufwand für die Wirtschaft beträgt insgesamt jährlich ca. 11 279 930 Euro und einmalig ca. 2 086 000 Euro. Dieser resultiert aus einem Erfüllungsaufwand für die verschiedenen Normadressatengruppen und setzt sich wie folgt zusammen:

- a) Erfüllungsaufwand für die Hersteller von Kraftfahrzeugen mit autonomer Fahrfunktion in Höhe von rund 791 050 Euro jährlich. Ein einmaliger Erfüllungsaufwand konnte für die Hersteller nach aktuellem Kenntnisstand nicht identifiziert werden.
- b) Erfüllungsaufwand für gewerbliche Halter von Kraftfahrzeugen mit autonomer Fahrfunktion in Höhe von ca. 10 488 880 Euro jährlich und ca. 2 086 000 Euro einmalig.

Im Sinne der „One in one out“-Regel der Bundesregierung wird die Mehrbelastung in Höhe von 11 279 930 Euro mit einem anderen Regelungsvorhaben kompensiert.

Auf Seiten der Wirtschaft sind vor allem zwei Normadressaten betroffen:

- Hersteller: Die in dieser Verordnung enthaltenen Pflichten für die Hersteller fokussieren sich insbesondere auf die zu erfüllenden technischen Anforderungen von Kraftfahrzeugen mit autonomer Fahrfunktion und die bei der Antragstellung zusätzlich einzureichenden Konzepte und Unterlagen.
- Potenzielle gewerbliche Halter: Gemäß Expertenschätzungen ist zunächst davon auszugehen, dass auf öffentlichen Straßen insbesondere im ÖPNV-Bereich eine Nachfrage entstehen wird (vgl. Ausführungen Darstellung der Fallzahlen oben). Aus diesem Grund beziehen sich die nachfolgenden Beschreibungen in erster Linie auf die Schätz- und Erfahrungswerte von Haltern im Bereich des ÖPNV. Die in dieser Verordnung enthaltenen Pflichten für die Halter fokussieren sich insbesondere auf die Beantragung eines festgelegten Betriebsbereiches, die Sicherstellung von organisatorischen, sachlichen und personellen Voraussetzungen für den Betrieb und auf Anforderungen an die zukünftige Erprobung von Kraftfahrzeugen mit autonomer Fahrfunktion.

Im Folgenden wird im Einzelnen auf die einzelnen Normadressatengruppen eingegangen.

Hersteller

Insgesamt ergibt sich ein jährlicher Erfüllungsaufwand für die Hersteller von Kraftfahrzeugen mit autonomer Fahrfunktion in Höhe von ca. 791 050 Euro für Personalkosten für Pflichten im Zusammenhang mit dem Erwirken einer Betriebserlaubnis.

Die Angaben basieren auf mehreren durchgeführten Interviews mit Herstellern und Verbänden, ergänzt um Angaben durchgeführter Gespräche mit Normadressaten der Verwaltung. Der dargestellte Erfüllungsaufwand umfasst für Befragte derzeit abschätzbare Aufwände.

Ein einmaliger Erfüllungsaufwand konnte für die Hersteller nicht identifiziert werden.

Für die Berechnung wurden die Lohnkosten gemäß aktueller Lohnkostentabellen 2017 zur Erfüllungsaufwands- und Bürokratiekostenmessung des Statistischen Bundesamtes bei ex-ante Messungen herangezogen. Herstellerpflichten wurden mit den Lohnkosten für „C. Verarbeitendes Gewerbe“ (einfach: 28,50 Euro/ mittel: 38,50 Euro/ hoch: 68,70 Euro) berechnet. Diese setzen sich wie folgt zusammen:

Personalkosten

72 000 Euro	Antragstellung Betriebserlaubnis nach § 3 Absatz 1 AFGBV
+ 50 Euro	Einreichung der Erklärung der Erfüllung und Gewährleistung der Einhaltung der technischen Voraussetzungen nach § 3 Absatz 2 Nummer 1, Absatz 8 und Anlage I AFGBV sowie Vorlage der Unterlagen nach § 3 Absatz 2 Nummer 2
+ 92 000 Euro	Erstellung einer funktionalen Beschreibung nach § 12 Absatz 1 Nummer 5, Anlage III Ziffer 1 AFGBV
+ 63 000 Euro	Erstellung eines Betriebshandbuches nach § 1f Absatz 3 Nummer 4 StVG, Anlage I Ziffer 7.1, Anlage III Ziffer 2 AFGBV
+ 552 000 Euro	Erstellung und Dokumentation der Sicherheitskonzepte nach § 12 Absatz 1 Nummer 2 und 3, Anlage I Ziffer 7.2 und 15Anlage III Ziffer 3 und 4 AFGBV
+ 12 000 Euro	Mitwirkung im Falle einer Nachprüfung nach § 4 Absatz 4 AFGBV
<u>≙ 791 050 Euro</u>	

Antragstellung Betriebserlaubnis nach § 3 Absatz 1 AFGBV (Informationspflicht)

Der Hersteller hat beim KBA eine Betriebserlaubnis für Kraftfahrzeuge mit autonomer Fahrfunktion zu beantragen. Nach Angabe der befragten Hersteller ist von einer allgemeinen Betriebserlaubnis für Serienfahrzeuge bzw. Fahrzeugtypen zur nationalen Nutzung auszugehen. Bei den technischen Anforderungen nach Anlage I dieser Verordnung ist aus Sicht der Befragten jedoch von zusätzlichen Bürokratiekosten auszugehen, da sich die Prüfverfahren im Rahmen der Antragsstellung komplexer und zeitaufwendiger gestalten. Die Vorlage aller für die Antragstellung notwendigen Unterlagen und der zu erstellenden Beschreibungen wie bspw. die Vorlage der funktionalen Beschreibung, des Betriebshandbuches oder des Sicherheitskonzeptes sind in dieser Pflicht enthalten. Im Rahmen der Antragstellung für eine Betriebserlaubnis entstehen den Herstellern daher zusätzliche Personalkosten in Höhe von rund 72 000 Euro. An dieser Stelle ist nicht auszuschließen, dass es sich bei einem Teil der zusätzlich entstehenden Aufwände um Sowieso-Kosten handelt. Der Anteil konnte jedoch ex-ante nicht quantifiziert werden.

Einreichung der Erklärung der Erfüllung und Gewährleistung der Einhaltung der technischen Voraussetzungen nach § 3 Absatz 2 Nummer 1, Absatz 8 und Anlage I AFGBV (Informationspflicht)

Hersteller müssen dem Antrag eine Erklärung beilegen, dass das Kraftfahrzeug mit autonomer Fahrfunktion die funktionalen Anforderungen nach Anlage I dieser Verordnung und die Anforderungen nach § 3 Absatz 8 erfüllt. Ebenso muss die Erklärung erfolgen, dass die Sicherheit der autonomen Fahrfunktion überprüft worden ist. Der für die Erstellung und Vorlage der Erklärung entstehende Erfüllungsaufwand wurde von befragten Herstellern mit Personalkosten in Höhe von ca. 50 Euro angegeben.

Erstellung einer funktionalen Beschreibung nach § 12 Absatz 1 Nummer 5, Anlage III Ziffer 1 AFGBV

Der Hersteller hat eine funktionale Beschreibung des Kraftfahrzeugs mit autonomer Fahrfunktion zu erstellen mit dem Ziel, die technischen Grundlagen der Funktionen des Kraftfahrzeugs und die nötigen Bedingungen des sicheren Betriebes darzulegen. Es ist davon auszugehen, dass die Vorlage der Beschreibung im Rahmen der Antragstellung auf eine Betriebserlaubnis er-

folgt. Eine funktionale Beschreibung des Kraftfahrzeuges mit autonomer Fahrfunktion entsprechend der Anlage III dieser Verordnung löst nach Angaben der befragten Hersteller jährliche Personalkosten in Höhe rund 92 000 Euro aus.

Erstellung eines Betriebshandbuches nach § 1f Absatz 3 Nummer 4 StVG, Anlage I Ziffer 7.1, Anlage III Ziffer 2 AFGBV

Der Hersteller muss ein Betriebshandbuch erstellen, in dem die Bedienung, Wartung, Gesamtprüfung und die Diagnose des Kraftfahrzeuges mit autonomer Fahrfunktion detailliert beschrieben wird. Auch wenn aktuell bereits Betriebshandbücher für Kraftfahrzeuge erstellt werden, sehen die befragten Hersteller in dieser Pflicht durch die umfangreichere Erstellung einen Erfüllungsaufwand. Begründet wird dies mit den teilweise neuartigen vorgeschriebenen Mindestinhalten des zu erstellenden Betriebshandbuches. Auch an dieser Stelle gehen die befragten Hersteller von Aufwandsunterschieden bei der Ersterstellung und bei der fortlaufenden Erstellung je Betriebserlaubnis aus. Es ist anzunehmen, dass die Ersterstellung eines Betriebshandbuches einen höheren Aufwand hervorruft und im weiteren Verlauf als Vorlage genutzt werden kann. Die zugrunde gelegten Schätzwerte berücksichtigen daher ebenfalls einen Aufwandsunterschied für die Ersterstellung und die fortlaufende Erstellung und gehen von einer Normalverteilung aus. Insgesamt sind für die Erstellung und Vorlage eines Betriebshandbuches Personalkosten in Höhe von rund 63 000 Euro anzusetzen.

Erstellung und Dokumentation der Sicherheitskonzepte nach § 12 Absatz 1 Nummer 2 und 3, Anlage I Ziffer 7.2 und 15, Anlage III Ziffer 3 und 4 AFGBV

Die Hersteller haben das Konzept zur funktionalen Sicherheit (§ 12 Absatz 1 Nummer 2, Anlage I Ziffer 7.2, Anlage III Ziffer 3) und das Konzept zur Sicherheit im Bereich der Informationstechnologie (§ 12 Absatz 1 Nummer 3, Anlage I Ziffer 15, Anlage III Ziffer 4) zu dokumentieren und dem KBA vorzulegen, sodass eine Prüfung der funktionalen Sicherheit und der Sicherheit im Bereich der Informationstechnologie ermöglicht wird. Während die Vorlagepflicht ebenfalls im Rahmen der Antragstellung auf Betriebserlaubnis berücksichtigt wird, zeigten sich bei der Erstellung eines Sicherheitskonzeptes große Differenzen in der Bewertung des geschätzten Aufwandes. Einige befragte Hersteller gehen davon aus, bereits im Rahmen ihrer Fahrzeugentwicklung entsprechende Sicherheitskonzepte zu erstellen und nehmen an, dass es sich bei einem größeren Anteil der Aufwände um Sowieso-Kosten handele. Eine finale

Bewertung des zusätzlichen Aufwands könne dabei jedoch erst erfolgen, wenn die genauen Anpassungsbedarfe entsprechend der Anforderungen an ein Sicherheitskonzept bekannt sind. Andere Hersteller bewerten die Erstellung eines Sicherheitskonzeptes allgemein als neue Anforderung, die einen zusätzlichen Aufwand im höheren siebenstelligen Bereich auslösen kann. Übergreifend ist auch an dieser Stelle anzunehmen, dass Hersteller, welche bereits längerfristig in dem Bereich des autonomen Fahrens aktiv sind, ein höheres Maß an Standardisierung aufweisen und vermutlich aus diesem Grund angeben, dass es sich bei einem Teil der Aufwände um Sowieso-Kosten handeln könnte. Hersteller, die sich bislang noch in der Entwicklung von Kraftfahrzeugen mit autonomen Fahrfunktionen befinden und noch nicht den Entwicklungsstand zur Serienreife erlangt haben, scheinen weniger auf standardisierte Prozesse und Erfahrungswerte in der Erstellung von Sicherheitskonzepten zurückgreifen zu können. Auf dieser Grundlage konnte der im Rahmen dieser Pflicht entstehende Erfüllungsaufwand nicht abschließend quantifiziert werden. Die vorstehenden Angaben lassen daher lediglich eine Schätzung zu. Insofern wird angenommen, dass den Herstellern durch die Erstellung eines Konzeptes zur funktionalen Sicherheit und eines Konzeptes zur Sicherheit im Bereich der Informationstechnologie zusätzlicher Erfüllungsaufwand von durchschnittlich ca. 100 000 Euro entsteht. Aufgrund der allgemein vorherrschenden Entwicklungsgeschwindigkeit im Bereich der Informationstechnologie ist davon auszugehen, dass für jeden Antrag auf Betriebserlaubnis ein eigenes Sicherheitskonzept im Bereich der Informationstechnologie erstellt werden muss. Aufgrund der Annahme, dass zunächst fünf Betriebserlaubnisse für Kraftfahrzeuge mit autonomer Fahrfunktion pro Jahr beantragt werden, beläuft sich der Erfüllungsaufwand insoweit auf ca. 500 000 Euro. Für die Dokumentation und Verwaltung ist bei den Herstellern zusätzlich mit jährlichen Personalkosten in Höhe von rund 52 000 Euro zu rechnen. Insgesamt entsteht daher ein Erfüllungsaufwand in Höhe von 552 000 Euro.

Mitwirkung im Falle einer Nachprüfung nach § 4 Absatz 4 AFGBV (Informationspflicht)

Dem Hersteller entstehen durch die vorgeschriebene Mitwirkung im Falle einer Nachprüfung durch das KBA weitere Bürokratiekosten. Nach § 4 Absatz 4 AFGBV kann das KBA jederzeit die Erfüllung der Voraussetzung der Betriebserlaubnis und die mit der Betriebserlaubnis verbundenen Pflichten nachprüfen oder bei den nach § 7 Absatz 3 genannten Stellen nachprüfen lassen. Derzeit liegen bei den befragten Herstellern jedoch wenige Erfahrungswerte bzgl. einer Nachprüfung vor. Im Rahmen des autonomen Fahrens ist jedoch durchaus mit einem Anstieg

der Nachprüfungen durch das KBA zu rechnen. Der durch eine Nachprüfung entstehende Aufwand steht aus Sicht der befragten Hersteller jedoch in großer Abhängigkeit zu dem Umfang der Nachprüfung und der Anzahl der zusätzlich beizustellenden Nachweise oder Dokumente. Den Herstellern entstehen durch die Mitwirkung im Falle einer Nachprüfung Personalkosten in Höhe von rund 12 000 Euro.

Ein einmaliger Erfüllungsaufwand konnte für die Hersteller nach aktuellem Kenntnisstand nicht identifiziert werden.

a) Gewerbliche Halter

Für gewerbliche Halter von Kraftfahrzeugen mit autonomer Fahrfunktion und Antragstellern für festgelegte Betriebsbereiche beläuft sich der jährliche Erfüllungsaufwand auf ca. 7 225 880 Euro für Personalkosten und auf ca. 3 263 000 Euro jährliche Sachkosten.

Es entsteht einmaliger Personalaufwand in Höhe von ca. 1 306 000 Euro und einmalige Sachkosten von ca. 780 000 Euro.

Die Angaben basieren dabei auf mehreren durchgeführten Interviews mit potenziellen Haltern, Verkehrsunternehmen und derzeitigen Betreibern von Teststrecken. Der dargestellte Erfüllungsaufwand umfasst die für Befragte derzeit abschätzbaren Aufwände.

Laufender Erfüllungsaufwand

Für die Berechnung wurden die Lohnkosten gemäß aktueller Lohnkostentabellen 2017 zur Erfüllungsaufwands- und Bürokratiekostenmessung des Statistischen Bundesamtes bei ex-ante Messungen herangezogen. Für Halter wurde der Lohnkostensatz für die Gesamtwirtschaft (A-S ohne O) zugrunde gelegt (einfach: 22,10 Euro/ mittel: 32,20 Euro/ hoch: 56,40 Euro). Diese setzen sich wie folgt zusammen:

Personalkosten

11 000 Euro

Sachkosten

Antragstellung auf Genehmigung eines festgelegten Betriebsbereiches nach § 8 Absatz 1 AFGBV und Vorlage eines Gutachtens nach § 9 Absatz 3 Satz 2 AFGBV

+ 980 000 Euro	1 600 000 Euro	Erstellung eines Gutachtens im Rahmen der Prüfung des Antrages auf die Genehmigung festgelegter Betriebsbereiche nach § 9 Absatz 3 Satz 2 AFGBV
+ 7 200 Euro		Mitwirkung im Falle einer Nachprüfung nach § 9 Absatz 6 AFGBV
+ 7 600 Euro		Meldung nachträglicher personeller und technischer Veränderungen nach § 9 Absatz 7 AFGBV
+ 1 800 Euro		Vorlagepflicht der Betriebserlaubnis und der Genehmigung eines festgelegten Betriebsbereiches nach § 11 Absatz 2 Nummer 1 und Nummer 2 AFGBV
+ 3 900 000 Euro		Durchführung einer erweiterten Abfahrkontrolle nach § 13 Absatz 1 Nummer 2 und Absatz 7 AFGBV
+ 170 000 Euro	+ 1 400 000 Euro	Gesamtprüfung nach § 13 Absatz 1 Nummer 3 AFGBV
+ 51 000 Euro		Durchführung der Hauptuntersuchung nach § 13 Absatz 8 AFGBV
+ 77 000 Euro	+ 100 000 Euro	Bestellung einer Technischen Aufsicht und Bereitstellung der sachlichen Voraussetzungen nach § 13 Absatz 6 AFGBV
+ 210 000 Euro	+ 163 000 Euro	Anforderungen an die Dokumentenverwaltung nach § 13 Absatz 5 AFGBV
+ 1 800 000 Euro		Ausführung der Technischen Aufsicht - Erstellung Berichte nach § 13 Absatz 4 AFGBV
+ 450 Euro		Antrag auf Erprobungsgenehmigung nach § 16 Absatz 1 AFGBV und § 1i Absatz 1 StVG und Vorlage eines Entwicklungskonzeptes nach § 16 Absatz 3 Nummer 4 AFGBV
+ 9 800 Euro		Erstellung eines Entwicklungskonzeptes nach § 16 Absatz 3 Nummer 4 AFGBV
+ 30 Euro		Mitführungspflicht Erprobungsgenehmigung und Eintragung in Zulassungsbescheinigung nach § 16 Absatz 6 und 7 AFGBV
<u>= 7 225 880 Euro</u>	<u>= 3 263 000 Euro</u>	
<u>= 10 488 880 Euro</u>		

Antragstellung auf Genehmigung eines festgelegten Betriebsbereiches nach § 8 Absatz 1 AFGBV und Vorlage eines Gutachtens nach § 9 Absatz 3 Satz 2 AFGBV (Informationspflicht)

Der Halter hat die Genehmigung eines festgelegten Betriebsbereiches bei der nach Landesrecht zuständigen Behörde oder die nach Bundesrecht für die Ausübung der Straßenbaulast auf den jeweiligen öffentlichen Straßen zuständigen Behörde oder auf Bundesfernstraßen, soweit dem Bund die Verwaltung zusteht, der Gesellschaft privaten Rechts im Sinne des Infrastrukturgesellschaftserrichtungsgesetzes zu beantragen. Für die Antragstellung inklusive der Vorlage aller vorgeschriebenen Unterlagen (z. B. Nachweise über Zuverlässigkeit und Sachkunde nach § 14 AFGBV) und des Gutachtens entstehen für die Halter Personalkosten in Höhe von rund 11 000 Euro.

Erstellung eines Gutachtens im Rahmen der Prüfung des Antrages auf die Genehmigung festgelegter Betriebsbereiche nach § 9 Absatz 3 Satz 2 AFGBV (Informationspflicht)

Das im Rahmen des Antrages auf die Genehmigung festgelegter Betriebsbereiche vorzulegende Gutachten löst weiteren Erfüllungsaufwand bei den Haltern aus. Für die Gutachtenerstellung sind nach aktuellen Erkenntnissen sowohl externe Gutachter, als auch eigene Mitarbeitende mit mittlerem Qualifikationsniveau zur Begleitung und Begutachtung verschiedener Prüfungen beteiligt. Unter der Annahme, dass jedem Antrag ein Gutachten beizulegen ist, entstehen den Haltern für die Erstellung der Gutachten Sachkosten in Höhe von ca. 1 600 000 Euro für externe Gutachter und Personalkosten von rund 980 000 Euro für die Begleitung der Gutachtenerstellung und zugehöriger Prüfungen.

Mitwirkung im Falle einer Nachprüfung nach § 9 Absatz 6 AFGBV (Informationspflicht)

Darüber hinaus entstehen dem Halter durch die vorgeschriebene Mitwirkung im Falle einer Nachprüfung durch die zuständige Behörde weitere Bürokratiekosten. Nach § 9 Absatz 6 AFGBV kann die zuständige Behörde jederzeit die Erfüllung der Voraussetzung der Genehmigung und die mit der Genehmigung verbundenen Pflichten nachprüfen. Auf Basis der Angaben befragter Landesbehörden wird angenommen, dass es in 10 Prozent der festgelegten Betriebsbereiche zu jeweils einer Nachprüfung pro Jahr kommt und somit jährlich Personalkosten in Höhe von rund 7 200 Euro anfallen.

Meldung nachträglicher personeller und technischer Veränderungen nach § 9 Absatz 7 AFGBV (Informationspflicht)

Der Halter hat für die Durchführung und Einhaltung der technischen und organisatorischen Anforderungen zuverlässige und sachkundige Personen einzusetzen. Dafür hat der Halter für die eingesetzten Personen bereits im Rahmen der Antragstellung auf einen festgelegten Betriebsbereich entsprechende Qualifikationen nachzuweisen, ein Führungszeugnis zur Vorlage bei einer Behörde und eine Auskunft über Eintragungen aus dem Fahreignungsregister vorzulegen. Kommt es zu Veränderungen technischer Voraussetzungen oder dem Wechsel von Personal, ist dies unverzüglich der nach Landesrecht zuständigen Behörde oder die nach Bundesrecht für die Ausübung der Straßenbaulast auf den jeweiligen öffentlichen Straßen zuständigen Behörde oder auf Bundesfernstraßen, soweit dem Bund die Verwaltung zusteht, der Gesellschaft privaten Rechts im Sinne des Infrastrukturgesellschaftserrichtungsgesetzes mitzuteilen. Der Aufwand steht nach Angaben der Befragten in Abhängigkeit zu der konkreten Definition meldepflichtiger Veränderungen technischer Art. Aufgrund der fortlaufenden technischen Entwicklung gehen die befragten potentiellen Halter nach aktuellem Kenntnisstand davon aus, dass sich mindestens einmal jährlich meldepflichtige technische Veränderungen ergeben. Auf Basis von Erfahrungswerten hinsichtlich der Fluktuation von Mitarbeitenden ist darüber hinaus davon auszugehen, dass alle zwei Jahre die entsprechende Meldung um eine Meldung personeller Veränderungen ergänzt wird. Somit wird eine jährliche Meldung nachträglicher Veränderungen zu Grunde gelegt, wodurch Personalkosten in Höhe von rund 7 600 Euro anfallen.

Vorlagepflicht der Betriebserlaubnis und der Genehmigung eines festgelegten Betriebsbereiches nach § 11 Absatz 2 Nummer 1 und Nummer 2 AFGBV (Informationspflicht)

Die Halter haben mit dem Antrag nach § 6 der Fahrzeug-Zulassungsverordnung sowohl die Betriebserlaubnis für ein Kraftfahrzeug mit autonomer Fahrfunktion als auch die Genehmigung eines festgelegten Betriebsbereiches vorzulegen. Nach übergreifender Auswertung der Angaben von den unterschiedlichen Adressaten ist zum jetzigen Stand davon auszugehen, dass in den Zulassungsstellen keine wesentlichen Veränderungen hinsichtlich Prozesses und Zeitwerten resultieren und entsprechend auch bei Haltern nur zu geringem Mehraufwand führen. Insgesamt kommt es zu Personalkosten in Höhe von rund 1 800 Euro.

Durchführung einer erweiterten Abfahrkontrolle nach § 13 Absatz 1 Nummer 2 Absatz 7 AFGBV

Der Halter hat täglich vor der Inbetriebnahme eine Kontrolle des Fahrzeugs durchzuführen und sowohl vor, als auch nach Abschluss der Inspektion eine Fahrt durchzuführen. Aus Sicht der befragten potentiellen Halter entsteht dabei eine enorme Aufwandserhöhung im Vergleich zu der aktuell durchzuführenden Abfahrkontrolle. Der Aufwand für die vorgesehene Prüfung ist laut den Befragten daher stark abhängig von dem erforderlichen Detailgrad der vorgeschriebenen Inspektion und der Dauer der vorgesehenen Fahrten vor und nach der Inspektion. Für die Schätzungen wurde die Annahme zugrunde gelegt, dass es sich um eine „Sichtprüfung“ der Funktionalitäten und entsprechenden Bereiche handelt und der Halter die Inspektion dokumentiert und vorhält. Zudem sind für die Berechnung 365 Einsatztage und vier Fahrzeuge je Halter zugrunde gelegt. Vor dem Hintergrund dieser Annahmen ist für die Durchführung der erweiterten Abfahrkontrolle mit zusätzlichen Personalkosten in Höhe von rund 3 900 000 Euro zu rechnen.

Gesamtprüfung nach § 13 Absatz 1 Nummer 3 AFGBV

Im Rahmen der Sicherstellung der Wahrung der Verkehrssicherheit und Umweltverträglichkeit hat der Halter eines Kraftfahrzeuges mit autonomer Fahrfunktion alle 90 Tage (4 x im Jahr) eine Gesamtprüfung dieses Kraftfahrzeuges unter Zugrundelegung der zur Verfügung gestellten Reparatur- und Wartungsinformationen des Herstellers durchzuführen. Für die Gesamtprüfung sind aus Sicht der Befragten externe Sachverständige hinzuzuziehen, wodurch Sachkosten von rund 1 400 000 Euro entstehen. Darüber hinaus ist für die Organisation, Überführung von Fahrzeugen und Wartezeiten weiterer Zeitaufwand anzusetzen. Daraus ergeben sich für den jährlichen Erfüllungsaufwand rund 170 000 Euro Personalkosten.

Durchführung der Hauptuntersuchung nach § 13 Absatz 8 AFGBV

Neben der quartalsweise durchzuführenden Gesamtprüfung hat der Halter alle sechs Monate eine Hauptuntersuchung durchzuführen. Nach Angabe der befragten potentiellen Halter führt diese Vorgabe zu einer deutlichen Erhöhung der Anzahl der Hauptprüfungen und des benötigten Zeitaufwandes, da die Annahme besteht, dass eine Prüfung von Kraftfahrzeugen mit autonomer Fahrfunktion einen deutlich höheren Komplexitätsgrad aufweist. Entsprechend der Anlage VIII in Verbindung mit Anlage VIIIa der Straßenverkehrs-Zulassungs-Ordnung sind die

Halter von Kraftwagen zur Personenbeförderung derzeit verpflichtet, alle zwölf Monate eine Hauptuntersuchung durchzuführen. Demnach erhöht sich die Anzahl der durchzuführenden Hauptuntersuchungen auf das Doppelte. Den Haltern entsteht somit ein zusätzlicher Erfüllungsaufwand in Höhe von rund 51 000 Euro an Personalkosten.

Bestellung einer Technischen Aufsicht und Bereitstellung der sachlichen Voraussetzungen nach § 13 Absatz 6 AFGBV

Der Halter eines Kraftfahrzeuges mit autonomer Fahrfunktion muss, sofern er diese Aufgaben nicht selbst wahrnimmt, eine geeignete Technische Aufsicht für die Sicherstellung der Verkehrssicherheit bestellen. Zudem hat der Halter die zur Wahrnehmung der Pflichten der Technischen Aufsicht notwendigen sachlichen Voraussetzungen bereitzustellen. Es wurde auf Basis der Angaben der Befragten die Annahme zugrunde gelegt, dass alle befragten potentielle Halter (ÖPNV) über eine Leitstelle oder eine Verkehrsüberwachungszentrale verfügen, in der sie die Funktion der Technischen Aufsicht verorten. Um die neuartige Funktion ausfüllen und technische Entwicklungen im Rahmen der Tätigkeit antizipieren zu können, entsteht aus Sicht der Befragten zusätzlicher Erfüllungsaufwand für laufende Schulungen des Personals. Die Befragten nehmen an, dass mindestens einmal jährlich eine dreistündige Schulung mit Mitarbeitenden durchzuführen ist, die die Funktion der Technischen Aufsicht übernehmen. Es wird von zehn zu schulenden Mitarbeitenden je Betriebsbereich ausgegangen, wodurch zusätzliche Personalkosten in Höhe von rund 77 000 Euro entstehen. Für externe Schulungsdozenten ist darüber hinaus mit Sachkosten in Höhe von 100 000 Euro zu rechnen.

Anforderungen an die Dokumentenverwaltung nach § 13 Absatz 5 AFGBV

Die Dokumentenverwaltung der Halter für Anweisungen, Berichte oder ähnliches muss mindestens den Anforderungen der ISO 9001:2015 genügen. Aus Sicht der Befragten resultiert aus dieser Anforderung weiterer Erfüllungsaufwand für die Halter, da dieser Qualitätsstandard bislang überwiegend noch nicht erfüllt wird. Es besteht die Annahme, dass eine Vielzahl der Betreiber einen Standard aufweisen, der sich an die ISO 9001 anlehnt, aber nur Wenige (Annahme: 15 Prozent) tatsächlich entsprechend zertifiziert sind bzw. diesem entsprechen. Auf Basis der Schätzungen der Befragten ist daher davon auszugehen, dass 85 Prozent der Halter zukünftig insgesamt mit Sachkosten in Höhe von rund 163 000 Euro für Lizenzen rechnen

müssen. Zudem ist mit weiteren laufenden Personalkosten für die Aktualisierung des Qualitätsmanagementsystems in Höhe von rund 210 000 Euro insgesamt zu rechnen. Im Rahmen dieser Pflicht ist zudem von der Notwendigkeit einer einmaligen Lizenzierung auszugehen wo für einmaliger Erfüllungsaufwand anzusetzen ist (siehe einmaliger Erfüllungsaufwand Halter).

Ausführung der Technischen Aufsicht - Erstellung Berichte nach § 13 Absatz 4 AFGBV (Informationspflicht)

Die Technische Aufsicht hat unmittelbar nach der Beendigung der Aufsicht Berichte über die Überwachung zu erstellen. Hierbei wird die Annahme zugrunde gelegt, dass die Berichte vorgehalten werden müssen. Die angesetzten Werte beruhen auf Erfahrungswerten aktueller Berichterstattungen über Störungsmeldungen im Rahmen der Verkehrsüberwachung sowie auf Erfahrungswerten vereinzelter Pilotprojekte (automatisiertes Fahren). Die Befragten gehen bei Kraftfahrzeugen mit autonomer Fahrfunktion aufgrund der Neuartigkeit jedoch von erhöhten Störungsmeldungen und dementsprechend mit einer gesteigerten Anzahl von notwendigen Berichterstattungen aus. Bei einer Annahme von einem Fahrbetrieb an 7 Tagen die Woche ist aus Sicht der Befragten von mindestens 25 Meldungen pro Woche pro potentielltem Halter auszugehen (Annahme: 1 Halter betreibt 4 Fahrzeuge in einem festgelegten Betriebsbereich). Für die Erstellung der Berichte über die Ausführung der Technischen Aufsicht entstehen zusätzliche Personalkosten in Höhe von rund 1 800 000 Euro.

Antrag auf Erprobungsgenehmigung nach § 16 Absatz 1 AFGBV und § 1i Absatz 1 StVG und Vorlage eines Entwicklungskonzeptes nach § 16 Absatz 3 Nummer 4 AFGBV (Informationspflicht)

Der Halter hat eine Erprobungsgenehmigung beim KBA zu beantragen und mit dem Antrag ein Entwicklungskonzept vorzulegen. Konkrete Werte konnten hierzu nicht ermittelt werden, daher wird gemäß der Zeitwerttabelle davon ausgegangen, dass für diesen Antrag auf Genehmigung und Vorlage 118 Minuten pro Fall entstehen (Destatis: Leitfaden Erfüllungsaufwand, Tabelle 3: Zeitwerttabelle Wirtschaft, Seite 53; Annahme: komplex). Es entstehen dem Halter hierdurch Personalkosten in Höhe von rund 450 Euro.

Erstellung eines Entwicklungskonzeptes nach § 16 Absatz 3 Nummer 4 AFGBV

Im Rahmen des Antrages auf eine Erprobungsgenehmigung hat der Halter ein Entwicklungskonzept für die jeweilige Erprobung vorzulegen. Nach Angabe der Befragten steht der zugrunde zu legende Aufwand in einer starken Abhängigkeit zu dem Zweck und dem Umfang der beabsichtigten Erprobungen. Für die Schätzung wurde davon ausgegangen, dass die Fahrzeuge im Wesentlichen bereits im Vorfeld erprobt sind und weniger umfangreiche Erprobungen notwendig sein werden. Für die Erstellung eines Entwicklungskonzeptes entstehen zusätzliche Personalkosten in Höhe von rund 9 800 Euro.

Mitführungspflicht Erprobungsgenehmigung und Eintragung in Zulassungsbescheinigung nach § 16 Absatz 6 und 7 AFGBV (Informationspflicht)

Halter haben die erteilte Erprobungsgenehmigung bei Fahrten mitzuführen und einen Hinweis auf die Genehmigung in den Teil I der Zulassungsbescheinigung einzutragen. Im Rahmen der Ermittlung des Erfüllungsaufwandes konnte festgestellt werden, dass die Mitführungspflicht der Erprobungsgenehmigung für Halter keinen zusätzlichen Aufwand darstellt. Die Eintragung in die Zulassungsbescheinigung ist jedoch den zusätzlichen Bürokratiekosten zuzuordnen. Voraussetzung für die Erteilung der Erprobungsgenehmigung ist eine vorliegende Einzel- oder Typgenehmigung und vorgenommene nachträgliche Veränderungen an dem Fahrzeug, um es mit automatisierten oder autonomen Fahrfunktionen auszustatten. Es wird daher angenommen, dass die Eintragung der Erprobungsgenehmigung in die Zulassungsbescheinigung als gesonderte Tätigkeit mit zusätzlichem Aufwand durch den Halter zu erfolgen hat. Es ist daher zusätzlicher Personalaufwand von rund 30 Euro zu berücksichtigen.

Einmaliger Erfüllungsaufwand

<u>Personalkosten</u>	<u>Sachkosten</u>	
206 000 Euro	100 000 Euro	Bestellung einer Technischen Aufsicht und Bereitstellung der sachlichen Voraussetzungen nach § 13 Absatz 6 AFGBV
+ 1 100 000 Euro	+ 680 000 Euro	Anforderungen an die Dokumentenverwaltung nach § 13 Absatz 5 AFGBV
<u>= 1 306 000 Euro</u>	<u>= 780 000 Euro</u>	
<u>= 2 086 000 Euro</u>		

Bestellung einer Technischen Aufsicht und Bereitstellung der sachlichen Voraussetzungen nach § 13 Absatz 6 AFGBV

Für Halter entsteht ein einmaliger Erfüllungsaufwand durch Schulungsaufwand im Zuge der Bestellung der Technischen Aufsicht. Für die Abschätzung wurden Angaben von befragten, potentiellen Haltern verwendet. Der Zeitaufwand für Schulungen zur Befähigung der Anforderungen der Technischen Aufsicht beträgt laut potentieller Halter rund 480 Minuten pro Mitarbeitenden (10). Es entstehen einmalig zusätzliche Personalkosten in Höhe von rund 206 000 Euro. Für externe Schulungsdozenten ist darüber hinaus mit Sachkosten in Höhe von 100 000 Euro zu rechnen.

Anforderungen an die Dokumentenverwaltung nach § 13 Absatz 5 AFGBV

Die Dokumentenverwaltung des Halters für Anweisungen, Berichte oder ähnliches muss mindestens den Anforderungen der ISO 9001: 2015 genügen. Aus Sicht der Befragten wird diese Anforderung bislang lediglich bei 15 Prozent der Halter erfüllt. Aus diesem Grund resultiert aus dieser Anforderung ein einmaliger Erfüllungsaufwand für eine entsprechende Zertifizierung gemäß ISO 9001: 2015 für die verbleibenden 85 Prozent der Halter. Für die Lizenzierung sind einmalige Sachkosten in Höhe von rund 680 000 Euro sowie zusätzlich einmalig Personalkosten in Höhe von rund 1 100 000 Euro für die unternehmensinterne Vorbereitung der Zertifizierung anzusetzen.

2. Erfüllungsaufwand Verwaltung

Der Erfüllungsaufwand für die Verwaltung beträgt insgesamt jährlich ca. 6 990 680 Euro. Dieser resultiert aus einem Erfüllungsaufwand für die verschiedenen Normadressatengruppen und setzt sich wie folgt zusammen:

- a) Erfüllungsaufwand für den Bund in Höhe von rund 665 880 Euro jährlich.
- b) Erfüllungsaufwand für die Länder inklusive der Kommunen in Höhe von ca. 6 324 800 Euro jährlich.

Für die Berechnung wurden die Lohnkosten gemäß aktueller Lohnkostentabellen 2017 zur Erfüllungsaufwands- und Bürokratiekostenmessung des Statistischen Bundesamtes bei ex-ante Messungen herangezogen. Für Pflichten des Bundes wurden die Werte für Bund (Einfacher Dienst 27,80 Euro / Mittlerer Dienst 31,70 Euro / Gehobener Dienst 43,40 Euro / Höherer Dienst 65,40 Euro) für die Berechnung zu Grunde gelegt. Die Pflichten der Länder inkl. Kommunen wurden unter Zugrundelegung der Lohnkosten für die öffentliche Verwaltung allgemein berechnet (Einfacher Dienst 27,00 Euro / Mittlerer Dienst 32,20 Euro / Gehobener Dienst 42,40 Euro / Höherer Dienst 61,90 Euro).

Im Folgenden wird im Einzelnen auf die einzelnen Normadressatengruppen eingegangen.

a) Erfüllungsaufwand des Bundes

Bei der nach Bundesrecht für die Ausübung der Straßenbaulast auf den jeweiligen öffentlichen Straßen zuständigen Behörde oder auf Bundesfernstraßen, soweit dem Bund die Verwaltung zusteht, der Gesellschaft privaten Rechts im Sinne des Infrastrukturgesellschaftserrichtungsgesetzes entsteht im Zusammenhang mit der Genehmigung von festgelegten Betriebsbereichen zunächst noch kein Erfüllungsaufwand. Da die technische Entwicklung für höhere Geschwindigkeiten für autonome Fahrzeuge noch nicht soweit ist, wird derzeit davon ausgegangen, dass zunächst wohl nur Anwendungsfälle außerhalb von Autobahnen auftreten werden. Daher kann für diese Genehmigungen noch kein konkreter Aufwand abgeschätzt werden.

Zum Umfang der Prüfungen: Im Gesetzentwurf ist ausdrücklich ein direkter Eingriff der Technischen Aufsicht (etwa über einen externen Zugriff aus einer Leitstelle) in die autonome Fahrzeugsteuerung vorgesehen. Ohne angemessene Maßnahmen zur Gewährleistung der IT-Sicherheit ergäbe sich im gesamten Bereich des autonomen Fahrens ein erhebliches Schadenspotenzial. Die vorgesehenen Maßnahmen sind daher unter Einbeziehung aktueller Erkenntnisse zu bewerten, siehe Anlage I Teil 5 und Anlage III Ziffer 4 AFGBV, und die auf ein IT-Sicherheitskonzept gerichteten Maßnahmen im Rahmen einer späteren Marktüberwachung, siehe § 5 AFGBV, zu überprüfen. Hierfür ist die Einbeziehung des BSI für die Gewährleistung eines IT-Sicherheitskonzeptes erforderlich. Das BSI erbringt dabei entsprechende Beratungs- und Unterstützungsleistungen gegenüber der Genehmigungsbehörde (KBA) in den o.g. Punkten.

Die Bewertung von Sicherheitskonzepten zum autonomen Fahren, die damit verbundenen Beratungsleistungen für die Genehmigungsbehörde sowie die Überprüfung der Umsetzung der Konzepte in Kraftfahrzeugen erfordert dabei tiefgreifende Spezialkenntnisse in den Bereichen vernetzter Fahrzeugarchitekturen und ein hohes Maß an Vertrautheit mit den aktuellsten Erkenntnissen im Bereich der IT-Sicherheit im Zusammenhang mit automatisierten Fahrfunktionen. Die technologische Entwicklung in den genannten Bereichen ist fortlaufend zu beobachten und die Fachkompetenz damit auf einem hohen Niveau zu erhalten. Der Umfang dieser Leistungen vom BSI wird je zu überprüfendes Sicherheitskonzept auf ca. 80 Tage geschätzt. Bei fünf Fahrzeugen (= fünf Sicherheitskonzepte nach Anlage I Ziffer 15, Anlage III Ziffer 4) entsteht daher ein Gesamtaufwand, der auf ca. 400 Tage geschätzt wird. Die Prüfungen bestehen aus Sichtprüfung der Konzepte sowie Prüfung der praktischen Umsetzung.

aa) Erteilung von Genehmigungen

Nach § 2 Absatz 1 ist für den Betrieb von Kraftfahrzeugen mit autonomer Fahrfunktion zum Verkehr auf öffentlichen Straßen eine Betriebserlaubnis des KBA für ein Kraftfahrzeug mit autonomer Fahrfunktion erforderlich. Diese Betriebserlaubnis gilt sowohl für ein einzelnes Fahrzeug als auch für reihenweise zu fertigende Fahrzeuge. Die gestellten Anforderungen differenzieren im weiteren Verlauf nicht zwischen Einzelfahrzeug und Serienfahrzeug. Das KBA ist die zuständige Stelle für die Durchführung der Prüfungen des Kraftfahrzeugs mit autonomer Fahrfunktion, kann aber auch nach § 3 Absatz 7 geeignete Stellen zur Prüfung beauftragen. Beim KBA ist daher entsprechende Kompetenz aufzubauen und zu erhalten. Das Anforderungsprofil des hierfür notwendigen Personals ist ein anderes als heute im Typgenehmigungsverfahren ausreichend. Dementsprechend neu einzuwerbendes Personal muss über ausgeprägte Vorkenntnisse im Bereich des Autonomen Fahrens, Softwareanalyse sowie Datensicherheit verfügen. Die Prüfungen im Rahmen der Erteilung der Betriebserlaubnis werden im großen Umfang vor Ort in vorgesehenen oder repräsentativen Betriebsbereichen des Kraftfahrzeugs mit autonomer Fahrfunktion sowie auf Teststrecken des Antragstellers durchzuführen sein. Das KBA erwartet hier einen iterativen Entwicklungs- und Genehmigungsprozess im Beisein des Antragstellers, dessen Entwicklern sowie von Experten geeigneter Technischer Dienste oder Behörden (z.B. BSI). Zur Prüfung der sicheren Funktionalität des Kraftfahrzeugs mit autonomer Fahrfunktion im praktischen Betrieb wird das Beisein des KBA als unabdingbar bewertet.

Eine reine Prüfung von vorgelegten Prüfberichten und ähnlichem wird nicht als ausreichend angesehen.

Nach § 16 erteilt das KBA Erprobungsgenehmigungen. Die Erprobungsgenehmigung wird für ein individuelles Fahrzeug erteilt. Die notwendigen Voraussetzungen enthalten sowohl Anforderungen an das Fahrzeug als auch an die Kompetenz des Antragstellers sowie der an der Entwicklung und Erprobung beteiligten Personen. Weiterhin wird ein Entwicklungskonzept als Grundlage für die zu erteilende Erprobungsgenehmigung genannt, wobei nicht nur solche Funktionen der Automatisierung umfasst sind, sondern sämtliche im Fahrzeug enthaltenen zu erprobenden Techniken. Insbesondere hinsichtlich der Bewertung des Entwicklungskonzeptes sowie das weite Feld der weiteren zu erprobenden Techniken wird auf den oben aufgeführten notwendigen Kompetenzaufbau hingewiesen. Des Weiteren wird die Einbeziehung von Experten, Universitäten, o. ä. erforderlich sein, um den Prüfpunkt der Einhaltung des gegenwärtigen Standes der wissenschaftlichen Forschung und Technik bei automatisierten Fahrfunktionen abprüfen zu können. Weiterhin ist zu spezifizieren, welche Beurteilungsmaßstäbe für die durchzuführenden Beurteilungen durch das KBA heranzuziehen sind sowie die sich aus den Ergebnissen der Beurteilung abzuleitenden Konsequenzen (z. B. Forderung einer technischen Optimierung, Entzug der Betriebserlaubnis bzw. Erprobungsgenehmigung, Weitergabe der Erkenntnisse für Wissenschaft und Forschung). Hinzu kommt die Auswertung etwaiger Eventdaten.

Insgesamt konnten die tatsächlichen Umfänge einer Prüfung im Rahmen der Erteilung von Betriebserlaubnissen oder Erprobungsgenehmigungen durch das KBA aufgrund der Ermangelung von entsprechenden Erfahrungswerten nicht abschließend erfasst werden.

Es wird abgeschätzt, dass zur Bewertung der umfangreichen Konzepte und neuen Techniken und bei der Weiterentwicklung von Vorschriften auf Basis der bei den Bewertungen getroffenen Erkenntnissen sowie für die Prüfung der weiteren Genehmigungsanforderungen ein Bedarf von weiteren Ingenieuren im gehobenen und höheren Dienst entsteht.

Der Prüfumfang je Genehmigung wird auf bis zu 300 Stunden hD und bis zu 600 Stunden gD geschätzt. Dies berücksichtigt diejenigen Fälle, bei denen keine oder lediglich geringe Unterstützung durch z.B. Technische Dienste in Anspruch genommen wird und das KBA die notwendigen Prüfungen größtenteils selbst durchführt. Gespräche des KBA mit Herstellern haben gezeigt, dass ein Spektrum von weniger umfangreichen Systemen, insbesondere im Kontext von Erprobungsgenehmigungen, bis hin zu kompletten Fahrzeugen besteht. Des Weiteren

zeichnen sich Konstellationen ab, in welchen das KBA Prüfungen mit hoher Unterstützung durch die Einbeziehung von Technischen Diensten durchführen wird bzw. durch Technische Dienste bereits große Teile der erforderlichen Prüfungen abgedeckt werden könnten. Es wird abgeschätzt, dass der geringste Umfang einer Prüfung durch das KBA 30 Std. hD und 60 Std. gD erfordert. Für die weiteren Betrachtungen wird von denjenigen Fällen ausgegangen, bei denen das KBA die notwendigen Prüfungen selbst durchführt. Ergänzend sind Umfänge einer möglichen Mitarbeit bei der Weiterentwicklung der entsprechenden Vorschriften im Bereich des autonomen Fahrens zu betrachten.

Die Aufwände für die Erteilung einer Betriebserlaubnis für Kraftfahrzeuge mit autonomer Fahrfunktion sowie die Erteilung von Erprobungsgenehmigungen werden aufgrund der jeweils noch unbestimmten Anforderungen für diese Berechnung gleichwertig betrachtet. Hinsichtlich der Zahl von erforderlichen Nachträgen zu bereits bestehenden Genehmigungen konnte ex ante keine Abschätzung vorgenommen werden. Der entsprechende Erfüllungsaufwand für den Bund konnte daher nicht valide quantifiziert werden. Es wird jedoch geschätzt, dass der Erfüllungsaufwand für einen Nachtrag zu einer Betriebserlaubnis in etwa der Hälfte des Erfüllungsaufwands zur erstmaligen Erteilung einer Betriebserlaubnis entspricht.

Nach § 7 ist für den Betrieb von Kraftfahrzeugen mit autonomer Fahrfunktion zum Verkehr auf Bundesfernstraßen, soweit dem Bund die Verwaltung zusteht, eine Genehmigung eines festgelegten Betriebsbereiches der Gesellschaft privaten Rechts im Sinne des Infrastrukturgesellschaftserrichtungsgesetzes erforderlich. Da die technische Entwicklung für höhere Geschwindigkeiten für autonome Fahrzeuge noch nicht soweit ist, wird derzeit davon ausgegangen, dass zunächst wohl nur Anwendungsfälle außerhalb von Autobahnen auftreten werden. Daher kann für diese Genehmigungen noch kein konkreter Aufwand abgeschätzt werden.

bb) Marktüberwachung

Im Rahmen der Marktüberwachung werden entsprechende autonome Fahrsysteme und erteilte Zulassungsbescheinigungen regelmäßig zum Straßenverkehr zu überprüfen sein. Die damit verbundenen Mehraufwände für das nach § 5 AFGBV zuständige KBA sollen im Rahmen von Gebühren kostendeckend erfasst werden. Da die o. g. Überprüfungen alle für den Straßenverkehr zugelassenen Fahrzeuge, mit oder ohne autonome Fahrfunktion, betrifft, erfolgt die gebührenrechtliche Aufarbeitung in einem gesonderten Verordnungsverfahren. Da die mit dieser Tätigkeit verbundenen Aufgaben einem gesonderten Verordnungsgebungsverfahren vorbehalten sind, kann im Rahmen der Verordnung zur Durchführung des Gesetzes zur Änderung des

Straßenverkehrsgesetzes und des Pflichtversicherungsgesetzes keine Schätzung des zu erwartenden Erfüllungsaufwandes gegeben werden, da die Regelungsinhalte nicht Gegenstand dieses Verfahrens sind.

b) Erfüllungsaufwand der Länder (inklusive Kommunen)

Bei den zuständigen Landesbehörden wird für die Pflichten, die in Zusammenhang mit der Genehmigung von Betriebsbereichen sowie der Zulassung für Kraftfahrzeuge mit autonomer Fahrfunktion stehen, ein jährlicher Personalaufwand in Höhe von ca. 395 300 Euro für jedes Bundesland generiert, insgesamt also ca. 6 324 800 Euro. Die Angaben basieren dabei auf mehreren durchgeführten Interviews mit Behörden unterschiedlicher Bundesländer. Der dargestellte Erfüllungsaufwand umfasst für Befragte derzeit abschätzbare Aufwände. Für einzelne Pflichten konnte der Erfüllungsaufwand nicht quantifiziert werden. Es ist von einem einmaligen Erfüllungsaufwand auszugehen, der ex-ante aber nicht quantifiziert werden konnte.

Die nachfolgenden Aufwände beziehen jeweils auf ein Bundesland. Wie bereits dargestellt, gibt es keine valide Schätzung dazu, mit wie vielen Anträgen im ersten Jahr gerechnet werden kann. Daher ist, wie oben bereits dargestellt, von einer Gleichverteilung von achtzig Anträgen jährlich auszugehen, die verteilt über sechzehn Bundesländer zu fünf Genehmigungen je Bundesland führen werden (In den nächsten fünf Jahren wird von einem Betriebsbereich pro Landkreis ausgegangen. Vierhundert Landkreise über fünf Jahre verteilt ergibt achtzig Genehmigungen pro Jahr. Es wird angenommen, dass sich diese gleichmäßig über alle sechzehn Bundesländer verteilen, wonach fünf Betriebsbereichs je Bundesland und Jahr bleiben.).

292 000 Euro	Festlegung des Betriebsbereichs durch Genehmigung nach § 7 Absatz 2 AFGBV
+ 73 000 Euro	Genehmigung des festgelegten Betriebsbereichs nach § 9 Absatz 1 AFGBV
+ 20 000 Euro	Anzeigen nachträglicher Veränderungen und Wechsel von Personen nach § 9 Absatz 7 AFGBV
+ 7 000 Euro	Widerruf einer Genehmigung nach § 10 AFGBV
+ 1 300 Euro	Eintragung des festgelegten Betriebsbereichs nach § 11 Absatz 3 AFGBV bzw. der Erprobungsgenehmigung nach § 16 Absatz 7 AFGBV in die Zulassungsbescheinigung Teil I
+ 2 000 Euro	Prüfung über den Nachweis der Erfüllung der technischen und organisatorischen Anforderungen nach § 8 Absatz 2 AFGBV
<u>= 395 300 Euro</u>	

Festlegung des Betriebsbereichs durch Genehmigung nach § 7 Absatz 2 AFGBV

Für die Festlegung eines Betriebsbereiches sind nach Angaben der Befragten Landesbehörden ggf. Ortsbegehungen oder Streckenbefahrungen notwendig, um eine Prüfung der gegebenen Infrastruktur vornehmen zu können. Die Festlegung des Betriebsbereiches kann streckenspezifisch oder eher allgemein unter Ausgrenzung einzelner Straßentypen (wie z. B. Kraftfahrstraßen) erfolgen. Um einen Betriebsbereich für ein Kraftfahrzeug mit autonomer Fahrfunktion festlegen zu können, ist weiter zu prüfen, ob die technischen Anforderungen des Fahrzeugs und die autonomen Fahrfunktionen den Gegebenheiten der vorliegenden Infrastruktur genügen, sodass ein sicherer Verkehrsbetrieb gewährleistet ist.

Zu diesem Zweck muss der Antragsteller alle geforderten Unterlagen einreichen. Die zugrunde gelegten Zeitwerte für die Prüfung und Festlegung des Betriebsbereichs wurden auf Basis der Erfahrungswerte mit bisher erteilten Ausnahmegenehmigungen für den automatisierten Verkehr durch die oberen Landesbehörden geschätzt. Die Schätzungen der mittleren Bearbeitungszeit variieren stark, da es Fälle geben kann, in denen nur die Rahmenbedingungen geprüft werden und in anderen noch umfangreiche Anhörungen bei mehreren Behörden etc. vorgenommen werden müssen. Insgesamt entstehen für die Festlegung des Betriebsbereiches der oberen Landesbehörde Personalkosten in Höhe von rund 292 000 Euro.

Genehmigung des festgelegten Betriebsbereichs nach § 9 Absatz 1 AFGBV

Der festgelegte Betriebsbereich wird u. a. von der nach Landesrecht zuständigen Behörde genehmigt, wenn die Voraussetzungen nach § 9 Absatz 1 AFGBV vorliegen. Die Schätzung der Bearbeitungszeit für die Genehmigungserteilung für den festgelegten Betriebsbereich orientiert sich an Erfahrungswerten der derzeitigen Ausnahmegenehmigungen für den automatisierten Verkehr. Hieraus entstehen Personalkosten in Höhe von rund 73 000 Euro. Ob und welcher Aufwand hier für die Kommunen und ggfs. weitere im Anhörungsverfahren zu beteiligende Behörden entstehen könnte, konnte ex-ante nicht quantifiziert werden.

Anzeigen nachträglicher Veränderungen / Wechsel von Personen nach § 9 Absatz 7 AFGBV

Nachträgliche Veränderungen technischer Voraussetzungen oder der Wechsel von Personal sind der nach Landesrecht zuständigen Behörde unverzüglich mitzuteilen. Aus Sicht der befragten Landesbehörden kann eine Nachprüfung lediglich einen zusätzlichen Aktenvermerk

oder einen neuen Genehmigungsprozess zur Folge haben. Aufgrund dessen gab es in der Schätzung des zusätzlich entstehenden Aufwandes je Meldung größere Unterschiede. Es wurde ein Mittelwert der von den befragten Landesbehörden benannten Zeitwerte zugrunde gelegt. Hinsichtlich der Häufigkeit gehen befragte potentielle Halter aufgrund der fortlaufenden technischen Entwicklung nach aktuellem Kenntnisstand davon aus, dass sich mindestens einmal jährlich meldepflichtige technische Veränderungen ergeben. Auf Basis von Erfahrungswerten hinsichtlich der Fluktuation von Mitarbeitenden ist darüber hinaus davon auszugehen, dass alle zwei Jahre die entsprechende Meldung um eine Meldung personeller Veränderungen ergänzt wird. Somit wird eine jährliche Meldung nachträglicher Veränderungen zu Grunde gelegt. Die Mitteilung nachträglicher Veränderungen nach § 9 Absatz 7 AFGBV kann zur Folge haben, dass nur ein Aktenvermerk oder eine neue Genehmigung erteilt werden muss, daher gab es in der Schätzung der Minuten pro Fall eine große Spreizung. Für nachträgliche Veränderungen entstehen den Landesbehörden daher Personalkosten in Höhe von rund 20 000 Euro.

Widerruf einer Genehmigung nach § 10 AFGBV

Die befragten Landesbehörden sehen den festzusetzenden zusätzlichen Aufwand für den Widerruf einer Genehmigung in starker Abhängigkeit zu den jeweiligen Tatbeständen, da diese teils sehr unterschiedliche Aufwände für die Beweisführung erzeugen können. Es wurde daher ein Mittelwert der geschätzten Zeitwerte zugrunde gelegt. Hinsichtlich der Häufigkeit gehen die befragten Landesbehörden davon aus, dass in 5 Prozent der jährlich genehmigten festgelegten Betriebsbereiche ein Widerruf erforderlich wird. Damit entstehen für den Widerruf einer Genehmigung Personalkosten in Höhe von rund 7 000 Euro.

Eintragung des festgelegten Betriebsbereichs nach § 11 Absatz 3 AFGBV bzw. der Erprobungsgenehmigung nach § 16 Absatz 7 AFGBV in die Zulassungsbescheinigung Teil I

Die Zulassung der autonomen Fahrfunktion wird auf den festgelegten Betriebsbereich oder zur Erprobung beschränkt. Festgelegte Betriebsbereiche oder ein Hinweis auf die Erprobungsgenehmigung sind in die Zulassungsbescheinigung Teil I einzutragen. Nach Angabe der befragten Landesbehörden und der Zulassungsstellen erfolgt der Eintrag der Zulassungsbeschränkung in die Zulassungsbescheinigung analog zur aktuellen Vorgehensweise durch einen Vermerk in die Zeile 22 der Zulassungsbescheinigung Teil I. Zudem erfassen die Zulassungsbe-

hörden zur Speicherung in den Fahrzeugregistern weitere Daten zur Betriebserlaubnis, der Erprobungsgenehmigung, der Betriebsbereichsgenehmigung sowie zur Art der Nutzung der autonomen Fahrfunktion. Insgesamt wird von einem geringfügigen Zusatzaufwand in Höhe von 1 300 Euro Personalkosten ausgegangen.

Prüfung über den Nachweis der Erfüllung der technischen und organisatorischen Anforderungen nach § 8 Absatz 2 AFGBV

Der Halter hat für die Durchführung und Einhaltung der technischen und organisatorischen Anforderungen zuverlässige und sachkundige Personen einzusetzen und dies nachzuweisen. Zur Beurteilung ihrer Zuverlässigkeit hat der Halter für die eingesetzten Personen beispielsweise eine entsprechende Qualifikation nachzuweisen, ein Führungszeugnis zur Vorlage bei einer Behörde und eine Auskunft über Eintragungen aus dem Fahreignungsregister vorzulegen. Im Rahmen der Prüfung des Antrages auf einen festgelegten Betriebsbereich ist eine Prüfung der entsprechenden Nachweise notwendig, welche an dieser Stelle gesondert geschätzt wird. Für die Prüfung der eingereichten Nachweise entstehen den Landesbehörden zusätzliche Personalkosten in Höhe von ca. 2 000 Euro.

Für die Speicherung der in Artikel 3 genannten Daten in den Fahrzeugregistern sowie zur Erteilung entsprechender Auskünfte an berechnigte Stellen, sind im KBA bestehende Mitteilungs- und Auskunftsverfahren anzupassen. Zur Berücksichtigung der Daten in Produkten der Abteilung Statistik sind dortige Prozesse ebenfalls zu adaptieren.

Für die Planung und Realisierung der Anpassungsbedarfe wird insgesamt mit einem Aufwand von ca. 800 Stunden im gehobenen Dienst (E11) gerechnet, davon 320 Stunden für Entwicklung sowie 330 Stunden für Modellierung und Test der Mitteilungs- und Auskunftsverfahren, 30 Stunden für den Referenzaufbau sowie 120 Stunden für Anpassungen des Data Warehouse im Bereich Statistik. Bei einem Personalkostensatz zu 47 Euro/h im gehobenen Dienst, ergibt sich ein Erfüllungsaufwand von insgesamt 37 600 Euro, der jedoch nicht haushaltswirksam ist.

VIII. Weitere Kosten

Für die Beantragung einer Betriebserlaubnis für ein Kraftfahrzeug mit autonomer Fahrfunktion beim KBA fallen weitere Kosten in Form von Gebühren bei den Herstellern an. Ausgehend von der oben genannten Annahme über fünf Anträge für Betriebserlaubnisse pro Jahr entstehen

in Ansehung der neu eingeführten Gebührennummer 111.3 zur Erteilung einer Betriebserlaubnis für Kraftfahrzeuge mit autonomer Fahrfunktion für Hersteller jährliche weitere Kosten in Höhe von bis zu 446 200 Euro:

Betriebserlaubnisse * 89 240 Euro = 446 200 Euro

In Ansehung der Gebührennummer 112.4 zur Erteilung eines Nachtrags könnten für Hersteller weitere Kosten entstehen. Die Gebühren für einen Nachtrag betragen bis zu 44 620 Euro. Ob und ggf. wie viele Nachträge erforderlich werden, konnte ex ante jedoch nicht quantifiziert werden. Ausgehend von der oben genannten Annahme über fünf Anträge für Erprobungsgenehmigungen pro Jahr entsteht in Ansehung der neu eingeführten Gebührennummer 111.4 zur Erteilung einer Erprobungsgenehmigung für Kraftfahrzeuge für gewerbliche Halter ein jährlicher Erfüllungsaufwand in Höhe von bis zu 446 200 Euro:

Erprobungsgenehmigungen * 89 240 Euro = 446 200 Euro

Für die Beantragung eines festgelegten Betriebsbereiches ist bei der nach Landesrecht zuständigen Behörde oder der nach Bundesrecht für die Ausübung der Straßenbaulast auf den jeweiligen öffentlichen Straßen zuständigen Behörde oder auf Bundesfernstraßen, soweit dem Bund die Verwaltung zusteht, der Gesellschaft privaten Rechts im Sinne des Infrastrukturgesellschaftserrichtungsgesetzes eine Genehmigung einzuholen. Hierfür entstehen weitere Kosten in Form von Gebühren nach Gebührennummer 400a.1 in Höhe von bis zu 395 300 Euro pro Bundesland, die auf die jeweiligen Antragsteller (Halter) zukommen, insgesamt also 6 324 800 Euro.

Genehmigungen für einen festgelegten Betriebsbereich aller Bundesländer * 79 060 Euro * = 6 324 800 Euro

Auswirkungen auf das Preisniveau, insbesondere auf das Verbraucherpreisniveau, sind durch diese Verordnung nicht zu erwarten.

IX. Gleichstellungspolitische Belange

Gleichstellungspolitische Auswirkungen der Regelungen sind nicht gegeben. Die Verordnung bietet keine Grundlage für verdeckte Benachteiligungen, Beteiligungsdefizite oder die Verfestigung tradierter Rollen.

X. Nachhaltigkeit

Die Managementregeln und Indikatoren der nationalen Nachhaltigkeitsstrategie wurden geprüft. Die Verordnung zum Verkehr von Kraftfahrzeugen mit autonomer Fahrfunktion in festgelegten Betriebsbereichen fördert die Nutzung fahrerloser Fahrzeugsysteme. Durch die Weiterentwicklung von Assistenz- über automatisierte bis hin zu autonomen Fahrsystemen und deren Nutzung wird eine Erhöhung der Verkehrssicherheit und -effizienz unter gleichzeitiger Abnahme mobilitätsbedingter Umweltauswirkungen (vor allem Emissionen, Flächenverbrauch) erwartet. Darüber hinaus wird damit die Mobilität der Gesellschaft verbessert und der Wirtschafts- und Innovationsstandort Deutschland gestärkt.

XI. Evaluierung

Diese aufgrund des Gesetzes zur Änderung des Straßenverkehrsgesetzes und des Pflichtversicherungsgesetzes – Gesetz zum autonomen Fahren erlassene Rechtsverordnung ist auch ein Vorgriff auf zukünftige Mobilitätsformen, die in den Regelbetrieb erst eingeführt werden. Angesichts der weiteren Entwicklung auf diesem Gebiet und der Fortschreibung internationaler Vorschriften sollen die mit dem Änderungsgesetz geschaffenen Regelungen nach Ablauf des Jahres 2023 evaluiert werden. Für die Einzelheiten wird auf die Begründung zu § 11 des Straßenverkehrsgesetzes verwiesen.

B. Zu den einzelnen Vorschriften:

I. Zu Artikel 1

Verordnung zur Genehmigung und zum Betrieb von Kraftfahrzeugen mit autonomer Fahrfunktion in festgelegten Betriebsbereichen (Autonome-Fahrzeuge-Genehmigungs-und-Betriebs-Verordnung - AFGBV)

§ 1

Die Vorschrift dient zur Festlegung des Anwendungsbereichs dieser Verordnung. Durch die Anknüpfung an die §§ 1d bis 1i des Straßenverkehrsgesetzes (StVG) in Absatz 1 werden diese Vorschriften, insbesondere die Begriffsbestimmungen in den Verordnungstext einbezogen und für anwendbar erklärt, sodass es insbesondere keine neuen Begriffsbestimmungen im Verordnungstext bedarf.

In Absatz 2 wird klargestellt, dass in dieser Verordnung die Verfahrensregelungen für die Erteilung einer Betriebserlaubnis für Kraftfahrzeuge mit autonomer Fahrfunktion, für die Festlegung eines Betriebsbereiches, sowie für die Zulassung von Kraftfahrzeugen mit autonomer Fahrfunktion zum Straßenverkehr bestimmt werden. Weiterer Regelungsbestandteil dieser Verordnung in der ersten Verfahrensstufe ist insbesondere der in der Anlage I dieser Verordnung angefügte technische Anforderungskatalog, auf dessen Grundlage die Begutachtung von Kraftfahrzeugen mit autonomer Fahrfunktion vorgenommen wird. Zudem wird das Verfahren zur Genehmigung für nachträglich aktivierte automatisierte und autonome Fahrfunktionen sowie die Marktüberwachung durch das Kraftfahrt-Bundesamt geregelt.

Schließlich wird der Anwendungsbereich auf die Anforderungen an und Pflichten für den Hersteller, den Halter und die Technische Aufsicht von Kraftfahrzeugen mit autonomer Fahrfunktion in festgelegten Betriebsbereichen erweitert.

Absatz 3 bestimmt die zuständige Behörde im Sinne dieser Verordnung und dient damit der einfacheren Lesbarkeit der Verordnung.

Absatz 4 beschreibt die Anwendbarkeit der Verordnung (EU) 2018/858 des Europäischen Parlaments und des Rates vom 30.05.2018 über die Genehmigung und die Marktüberwachung von Kraftfahrzeugen und Kraftfahrzeuganhängern sowie von Systemen, Bauteilen und selbstständigen technischen Einheiten für diese Fahrzeuge, zur Änderung der Verordnungen (EG) Nr. 715/2007 und (EG) Nr. 595/2009 und zur Aufhebung der Richtlinie 2007/46/EG (ABl. L 151 vom 14.06.2018, S. 1) im Zusammenhang mit der Verordnung.

In der Praxis kommt den Vorschriften der Verordnung (EU) 2018/858 insbesondere dann Bedeutung zu, soweit diese Bestimmungen nicht das Vorhandensein eines Fahrzeugführers erfordern oder die technischen Anforderungen aufgrund der autonomen Fahrfunktion nicht erfüllt werden können. Dies hängt damit zusammen, dass die Verordnung (EU) 2018/858 keine Regelungen zu autonom fahrenden Kraftfahrzeugen beinhaltet.

Absatz 5 nimmt durch den Verweis auf § 1k StVG Kraftfahrzeuge der Bundeswehr, der Bundespolizei, des Bundeskriminalamts, des Bundesnachrichtendienstes, des Zollkriminalamts, des Bundesamts für Verfassungsschutz, der Gesellschaft privaten Rechts im Sinne des Infrastrukturgesellschaftserrichtungsgesetzes, der Landespolizei, der Landeskriminalämter, der Landesämter für Verfassungsschutz, des Zivil- und Katastrophenschutzes, der Feuerwehren, der Rettungsdienste und der Straßenbauverwaltungen vom Anwendungsbereich der Verordnung aus, sofern diese zur Erfüllung hoheitlicher Aufgaben bestimmt sind und unter gebührender Berücksichtigung der öffentlichen Sicherheit eingesetzt werden. Auch Kraftfahrzeuge in diesen Bereichen nutzen autonome Fahrfunktionen. Sie unterliegen jedoch in deren Einsatzspektrum besonderen Betriebsbedingungen und haben besondere Ausstattungen. Daher sind für die Erfüllung hoheitlicher Aufträge Abweichungen von und nachfolgend eine sinngemäße Anwendung der Vorschriften in Bezug auf technische Voraussetzungen, Regelungen zur Festlegung von Betriebsbereichen und Betriebsvorschriften erforderlich.

§ 2

In dieser Vorschrift wird das Verfahren für die Erteilung einer Betriebserlaubnis für Kraftfahrzeuge mit autonomer Fahrfunktion geregelt.

§ 2 Absatz 1 stellt klar, dass diese Betriebserlaubnis die Grundvoraussetzung für den Betrieb von Kraftfahrzeugen mit autonomer Fahrfunktion im öffentlichen Raum ist. Sie bedingt alle weiteren Verfahrensstufen. Ausnahmen hiervon sind unbeschadet der bestehenden Regelungen in Bezug auf die Erprobung von entsprechenden Fahrzeugen nicht vorgesehen und daher unzulässig. Hierdurch wird die bisherige Praxis der singulären Ausnahmegenehmigung des jeweiligen Bundeslandes für ein entsprechendes Fahrzeug aufgehoben, um den Anforderungen an Vereinfachung und Vergleichbarkeit sowie auch der erhöhten Nachfrage zum Einsatz solcher Fahrzeuge im Regelbetrieb zu entsprechen.

Die Bezugnahme auf § 20 Absatz 1, 3 und 3a der Straßenverkehrs-Zulassungs-Ordnung (StVZO) ermöglicht die Erteilung einer allgemeinen Betriebserlaubnis für reihenweise gefertigte Kraftfahrzeuge mit autonomer Fahrfunktion, sodass für baugleiche Fahrzeuge nicht jeweils eine Betriebserlaubnis beantragt werden muss.

In Absatz 3 wird das Kraftfahrt-Bundesamt (KBA) ermächtigt, Genehmigungen für die nachträgliche Aktivierung von automatisierten oder autonomen Fahrfunktionen zu erteilen.

§ 3

Das Verfahren zur Erteilung einer Betriebserlaubnis für Kraftfahrzeuge mit autonomer Fahrfunktion wird mit der Stellung eines entsprechenden Antrags durch den Hersteller dieses Kraftfahrzeugs eingeleitet, wie § 3 Absatz 1 klarstellt. Dabei ist das KBA als zentrale Behörde in diesem Verfahren vorgesehen. Diese Regelung dient der Verwaltungsvereinfachung und der Gewährleistung eines bundesweit einheitlichen Standards bei der Begutachtung von Kraftfahrzeugen mit autonomer Fahrfunktion.

In den Absätzen 2 und 8 wird der notwendige Inhalt eines Antrags festgelegt. Hierzu hat der Hersteller eine verbindliche Erklärung darüber abzugeben, dass das Kraftfahrzeug mit autonomer Fahrfunktion die funktionalen Anforderungen nach Anlage I dieser Verordnung erfüllt und er die Sicherheit der autonomen Fahrfunktion entsprechend des Sicherheitskonzepts zur funktionalen Sicherheit überprüft hat. Diese Erklärung hat die Gesetzmäßigkeit der verbauten technischen Ausstattung und Teile zu garantieren, die etwa durch Weiterentwicklung eine wirkgleiche Lösung bisheriger Vorgaben darstellen, insoweit aber noch nicht standardisiert und normiert vorliegen. Auf Grundlage dieser Erklärung wird geprüft, ob die Kraftfahrzeuge mit autonomer Fahrfunktion die Anforderungen der gängigen Regelungen der Wirtschaftskommission der Vereinten Nationen für Europa (United Nations Economic Commission for Europe - UNECE) erfüllen. Da solche Regelungen derzeit für automatisierte und autonome Fahrzeuge bei der UNECE erarbeitet werden, können diese noch nicht umfassend abgeprüft werden. Zum Teil werden diese Lücken durch die neuen Vorgaben auf nationaler Ebene mittels dieser Rechtsverordnung geschlossen. Um die Triebkraft des automatisierten, autonomen und vernetzten Fahrens nicht zu verlangsamen, soll, soweit gewisse technische Anforderungen noch nicht überprüfbar sind, diesbezüglich für eine Übergangszeit die Herstellererklärung genügen.

Weiterhin sind dem KBA das Betriebshandbuch, das Sicherheitskonzept zur funktionalen Sicherheit, das Konzept zur Sicherheit in der Informationstechnologie und die funktionale Beschreibung des Kraftfahrzeugs mit autonomer Fahrfunktion zur Prüfung vorzulegen.

Darüber hinaus soll es jedoch dem KBA unbenommen sein, weitere für das Genehmigungsverfahren erforderliche Angaben vom Hersteller verlangen zu können, wie Absatz 3 klarstellt.

Die Absätze 4 bis 6 beschreiben den Prüfumfang des Kraftfahrt-Bundesamts hinsichtlich der Anforderungen an die Autonome Fahrfunktion und der vom Hersteller im Rahmen des Genehmigungsantrages einzureichenden Dokumentation.

Hinsichtlich der Prüfung nach Absatz 5 beteiligt das KBA das Bundesamt für Sicherheit in der Informationstechnik (BSI) bei der Prüfung. Die Prüfung der Einhaltung der Anforderungen der Artikel 24, 25 und 32 der Datenschutz-Grundverordnung sowie anderer datenschutzrechtlicher Vorgaben und des Inhaltes der Datenschutzfolgenabschätzung obliegt der für den jeweiligen Hersteller des Kraftfahrzeugs mit autonomer Fahrfunktion zuständigen Datenschutzaufsichtsbehörde – auch wenn der Hersteller diese Einhaltung bei der Beantragung der Betriebserlaubnis gegenüber dem Kraftfahrt-Bundesamt nachzuweisen hat.

Absatz 6 betrifft die Prüfung der vom Hersteller dokumentierten Sicherheitsmaßnahmen für die Informationstechnologie und ob diese umgesetzt worden sind. Hierzu verwendet das Kraftfahrt-Bundesamt ein Fahrzeug des Herstellers, das baugleich mit den zu genehmigenden Fahrzeugen ist. Dies ermöglicht zum einen nachzuprüfen ob bekannte oder typische Schwachstellen zuverlässig geschlossen wurden und schließt auch den Versuch die Sicherheit eines solchen Fahrzeugs zu kompromittieren ein. Die Prüfung kann dabei umfassend als auch in Form von Stichproben erfolgen, wobei das Prüfergebnis selbst insoweit detailliert zu dokumentieren ist.

Nach Absatz 7 besteht die Möglichkeit der Beauftragung von amtlich anerkannten Sachverständigen für den Kraftfahrzeugverkehr, technischen Diensten mit Gesamtfahrzeugbefugnissen der jeweiligen Fahrzeugklassen oder anderer Stellen, um die Prüfungen nach den Absätzen 4 bis 6 anstelle des Kraftfahrt-Bundesamts durchführen zu können. Die Beauftragung entsprechender Stellen ist gängige Praxis und im Rahmen der Verordnung (EU) 2018/858 des Europäischen Parlaments und des Rates vom 30. Mai 2018 über die Genehmigung und die Marktüberwachung von Kraftfahrzeugen und Kraftfahrzeuganhängern sowie von Systemen, Bauteilen und selbstständigen technischen Einheiten für diese Fahrzeuge, zur Änderung der Verordnungen (EG) Nr. 715/2007 und (EG) Nr. 595/2009 und zur Aufhebung der Richtlinie 2007/46/EG grundsätzlich vorgesehen. Die Prüfergebnisse werden im Rahmen der Erteilung der Betriebserlaubnis verwendet.

Absatz 8 konkretisiert die Vorgaben zur Kollisionsvermeidung entsprechend § 1e Absatz 2 Nummer 2 StVG und gibt vor, welche Voraussetzungen ein Kraftfahrzeug mit autonomer Fahrfunktion dazu erfüllen muss.

§ 4

Die Vorschrift bestimmt die Voraussetzungen, unter denen die beantragte Betriebserlaubnis für Kraftfahrzeuge mit autonomer Fahrfunktion erlassen wird. Erforderlich hierfür ist zunächst, dass alle Angaben nach § 3 vorliegen.

Die Überprüfung des Kraftfahrzeugs mit autonomer Fahrfunktion durch das KBA muss nach Absatz 1 mit dem Ergebnis abgeschlossen werden, dass das Kraftfahrzeug den in der Anlage I dieser Verordnung genannten Voraussetzungen entspricht. Dabei beinhaltet die Betriebserlaubnis die Feststellung der grundsätzlichen technischen Leistungsfähigkeit des Kraftfahrzeugs. Auf Grundlage dieser Feststellung soll in der nächsten Verfahrensstufe bei der Genehmigung des festgelegten Betriebsbereichs beurteilt werden können, ob das Kraftfahrzeug mit autonomer Fahrfunktion den durch den jeweiligen Betriebsbereich gestellten Anforderungen an die Fahrzeugtechnik entsprechen kann. Eine Definition bestimmter Betriebsbereiche vorab erfolgt hierdurch nicht.

Absatz 2 gibt dem KBA die Möglichkeit, die Betriebserlaubnis mit Nebenbestimmungen zu verbinden.

In Absatz 3 regelt, unter welchen Bedingungen eine von einer zuständigen Behörde eines anderen Mitgliedstaates der Europäischen Union oder eines Mitgliedstaates des Abkommens über den Europäischen Wirtschaftsraum erteilte Genehmigung des Betriebs eines Fahrzeugs mit autonomer Fahrfunktion der Betriebserlaubnis nach Absatz 1 gleichsteht. Hiermit soll sichergestellt werden, dass im Sinne eines freien Warenverkehrs innerhalb der Europäischen Union oder des Abkommens über den Europäischen Wirtschaftsraum keine Handelshemmnisse entstehen.

Die Absätze 4 und 5 dienen der Sicherstellung der Einhaltung der mit der Betriebserlaubnis festgelegten Voraussetzungen durch das KBA.

Um auch die Betriebserlaubnis für nachträglich aktivierbare automatisierte oder autonome Fahrfunktionen zu ermöglichen, wird das KBA in Absatz 6 ermächtigt, entsprechende technische Anforderungen für diese nach dieser Verordnung zu erlassen.

§ 5

Nach dieser Vorschrift führt das KBA die Aufgaben der Marktüberwachung hinsichtlich der nach dieser Verordnung zu genehmigenden und genehmigten Fahrzeuge und Fahrzeugteile durch. Damit sichergestellt wird, dass die genehmigten Fahrzeuge und Fahrzeugteile auch nach der Herstellung im Markt hinreichend auf Konformität überwacht werden, werden dem KBA die entsprechenden Nachprüfungs- und Marktüberwachungsaufgaben und Befugnisse zugewiesen. Zudem wird geregelt, dass das KBA das BSI bei der Bewertung der informationstechnischen Sicherheit von Fahrzeugen und Fahrzeugteilen beteiligt. Eine Beteiligung des BSI ist erforderlich, um sicherzustellen, dass angemessene Maßnahmen zur Gewährleistung der IT-Sicherheit Einzug in die technischen Anforderungen erhalten. Andernfalls ergäbe sich im gesamten Bereich des autonomen Fahrens ein erhebliches Schadenspotential.

§ 6

Die Vorschrift bestimmt, unter welchen Voraussetzungen die nach § 4 Absatz 1 erteilte Betriebserlaubnis oder die nach § 4 Absatz 6 erteilte Genehmigung zu widerrufen ist. Aufgrund der strengen Voraussetzungen an die technische Ausrüstung von Kraftfahrzeugen mit autonomer Fahrfunktion und der damit verbundenen besonderen Sicherheitsrelevanz ist der Widerruf bei Vorliegen einer dieser alternativen Voraussetzungen als gebundene Entscheidung vorgesehen. Dem KBA verbleibt insoweit kein Ermessensspielraum.

In Absatz 2 wird dem KBA als vorbereitende Maßnahme die Möglichkeit eingeräumt, das Ruhen der Betriebserlaubnis eines Kraftfahrzeugs mit autonomer Fahrfunktion nach § 4 Absatz 1 oder der Genehmigung nach § 4 Absatz 6 anzuordnen, bis geklärt ist, ob die Voraussetzungen für einen Widerruf vorliegen. Hierbei sind verschiedene Maßnahmen unterschiedlicher Intensität denkbar. So könnte bereits die Vorlage von Unterlagen oder anderen Nachweisen ausreichend sein, während in anderen Fällen eine Durchsicht oder Überprüfung des Kraftfahrzeugs mit autonomer Fahrfunktion bei einem technischen Dienst notwendig sein könnte.

Unabhängig von den genannten Widerrufsgründen sind Rücknahme und Widerruf weiterhin auf Grundlage der §§ 48 und 49 des Verwaltungsverfahrensgesetzes (VwVfG) möglich, was durch Absatz 3 klargestellt wird.

Absatz 4 gewährt einen Informationsfluss zwischen dem KBA, der Gesellschaft privaten Rechts im Sinne des Infrastrukturgesellschaftserrichtungsgesetzes und den Bundesländern bei Widerruf der Betriebserlaubnis. Dies ist essentiell, da beide Seiten an dem Inverkehrbringen bzw. Zulassen des Kraftfahrzeugs mit autonomer Fahrfunktion beteiligt sind und sich über Änderungen gegenseitig informieren sollten.

In Absatz 5 wird klargestellt, dass ein Kraftfahrzeug mit autonomer Fahrfunktion nicht im öffentlichen Straßenraum betrieben werden darf, wenn die Betriebserlaubnis widerrufen worden oder ihr Ruhen angeordnet ist. Die Regelung ermöglicht der zuständigen Behörde, Maßnahmen nach § 5 Fahrzeug-Zulassungsverordnung (FZV) zu ergreifen.

§ 7

Hier wird das Verfahren für die Genehmigung eines festgelegten Betriebsbereichs geregelt. § 7 stellt klar, dass Kraftfahrzeuge mit autonomer Fahrfunktion nur in festgelegten Betriebsbereichen betrieben werden dürfen. Dabei bedarf die Festlegung eines Betriebsbereiches der Genehmigung der zuständigen Behörde nach den Vorschriften dieser Verordnung. Ausdrücklich nicht begrenzt wird die Zahl möglicher festgelegter Betriebsbereiche. Grundsätzlich können daher Kraftfahrzeuge mit autonomer Fahrfunktion in mehreren festgelegten Betriebsbereichen eingesetzt werden, soweit die jeweiligen Voraussetzungen erfüllt sind. Ebenso können auch mehrere Fahrzeuge in demselben Betriebsbereich eingesetzt werden. Zur Verfahrensvereinfachung kann bei baugleichen Kraftfahrzeugen mit autonomer Fahrfunktion die Genehmigung des festgelegten Betriebsbereichs für mehrere baugleiche Fahrzeuge erteilt werden, soweit eine entsprechende Betriebserlaubnis für Kraftfahrzeuge mit autonomer Fahrfunktion vorliegt.

Mit der Festlegung bestimmter Betriebsbereiche soll der Betrieb autonomer Fahrzeuge für bestimmte Einsatzszenarien ermöglicht werden, um dem unterschiedlichen Mobilitätsbedarf der Gebietskörperschaften Rechnung zu tragen, wie zum Beispiel Beförderung von Personen und/oder Gütern auf der letzten Meile oder nachfrageorientierte Angebote in Randzeiten. Gleichzeitig bedeutet die Festlegung von Betriebsbereichen aber auch eine Beschränkung. Außerhalb eines genehmigten, festgelegten Betriebsbereichs dürfen Kraftfahrzeuge mit autonomer Fahrfunktion nicht autonom betrieben werden. Damit werden kontrollierbare Rahmenbedingungen für den Einsatz autonomer Fahrzeuge geschaffen, was als Beitrag zu einer höheren Verkehrssicherheit und einer höheren Akzeptanz in der Bevölkerung unerlässlich ist.

§ 8

Das Verfahren zur Genehmigung des festgelegten Betriebsbereichs wird mit der Stellung eines entsprechenden Antrags eingeleitet, wie § 8 Absatz 1 klarstellt. Antragsteller ist in dieser Verfahrensstufe der künftige Halter. Die zuständige Behörde in dieser Verfahrensstufe wird nach dem Bundesrecht bzw. dem jeweiligen Landesrecht bestimmt. Da bei der Festlegung von Betriebsbereichen die regionalen und örtlichen Gegebenheiten eine wesentliche Rolle spielen, ist es in dieser Verfahrensstufe schon deshalb nicht sachgerecht, eine bundesweite zentrale Genehmigungsbehörde festzulegen. Regionale und örtliche Gegebenheiten bei der Festlegung von Betriebsbereichen für Kraftfahrzeuge mit autonomer Fahrfunktion werden durch zuständige Behörden der Länder oder die nach Bundesrecht für die Ausübung der Straßenbaulast auf den jeweiligen öffentlichen Straßen zuständigen Behörde oder auf Bundesfernstraßen, soweit dem Bund die Verwaltung zusteht, die Gesellschaft privaten Rechts im Sinne des Infrastrukturgesellschaftserrichtungsgesetzes effektiver identifiziert und berücksichtigt.

Es werden die notwendigen dem Antrag beizufügenden Unterlagen festgelegt. Diese müssen kumulativ vorliegen und lassen keine Abweichungen zu.

An erster Stelle steht die konkrete Beschreibung des festgelegten Betriebsbereichs für den Betrieb des Kraftfahrzeuges mit autonomer Fahrfunktion. Es ist hier Sache des Antragstellers, möglichst genau zu skizzieren, wie der insoweit von ihm festgelegte Betriebsbereich definiert wird. Der Antragsteller muss also unter anderem darlegen, ob er das Kraftfahrzeug mit autonomer Fahrfunktion zum Zwecke der Personenbeförderung und/oder des Warentransports betreiben möchte. Weiterhin sind eventuelle Besonderheiten hinsichtlich der für den Betrieb des Kraftfahrzeugs mit autonomer Fahrfunktion maßgeblichen Infrastruktur darzustellen.

Weiterhin muss der Antragsteller Erklärungen darüber abgeben, dass in diesem festgelegten Betriebsbereich die Deaktivierung des Kraftfahrzeuges mit autonomer Fahrfunktion im Sinne des § 1e Absatz 2 Satz 1 Nummer 4 StVG und die Freigabe von Fahrmanövern im Sinne des § 1e Absatz 3 StVG gewährleistet sind und die personellen und sachlichen Voraussetzungen nach §§ 13 und 14 vorliegen. Da die Betriebserlaubnis für Kraftfahrzeuge mit autonomer Fahrfunktion zwingende Voraussetzung dafür ist, dass ein entsprechendes Kraftfahrzeug überhaupt auf öffentlichen Straßen betrieben werden darf, ist nach Absatz 2 Nummer 1 diese Betriebserlaubnis mit dem Antrag auf Genehmigung des festgelegten Betriebsbereichs der zuständigen Behörde vorzulegen. Weitere einzureichende Unterlagen sind darüber hinaus jeweils vom Halter oder den vom Halter nach § 13 Absatz 2 Satz 2 eingesetzten Personen und der Technischen

Aufsicht ein Führungszeugnis zur Vorlage bei einer Behörde und eine Auskunft aus dem Fahrerlaubnisregister sowie für die Technische Aufsicht zusätzlich eine Auskunft über Eintragungen aus dem Fahreignungsregister.

Diese erforderlichen Unterlagen dienen der Überprüfung der Zuverlässigkeit der betroffenen Personen vor dem Hintergrund der hohen Anforderungen, die an den sicheren Betrieb eines Kraftfahrzeugs mit autonomer Fahrfunktion, insbesondere bei gewerblichem Güter- oder Personenverkehr in Anbetracht der Neuartigkeit der Technologien, zu stellen sind. Darüber hinaus soll es den Behörden unbenommen sein, weitere Angaben vom Antragsteller verlangen zu können, wie Absatz 3 klarstellt.

§ 9

Die Vorschrift bestimmt die Voraussetzungen, unter denen die beantragte Genehmigung des festgelegten Betriebsbereichs erteilt wird. Demnach müssen nach Absatz 1 der festgelegte Betriebsbereich für den Betrieb eines Kraftfahrzeugs mit autonomer Fahrfunktion geeignet sowie die personellen und sachlichen Voraussetzungen nach §§ 13 und 14 vorliegen.

Insoweit hat die zuständige Behörde auch das Vorliegen der Voraussetzungen der §§ 13 und 14 zu überprüfen. Grundlage hierfür bilden die Erklärung des Halters bzw. des zukünftigen Halters nach § 8 Absatz 1 Nummer 2 und 3 und die Führungszeugnisse zur Vorlage bei einer Behörde und Auskünfte aus dem Zentralen Fahrerlaubnisregister über die in §§ 13 und 14 genannten Personen.

Die Voraussetzungen für die Eignung eines festgelegten Betriebsbereichs werden in Absatz 2 beschrieben und geben somit den Prüfungsumfang der zuständigen Behörde vor. Hier muss anhand der nach § 4 Absatz 1 erteilten Betriebserlaubnis geprüft werden, ob die entsprechenden Feststellungen hinsichtlich der Leistungsfähigkeit des Kraftfahrzeugs mit autonomer Fahrfunktion den Anforderungen des festgelegten Betriebsbereichs gerecht werden. Für die Begutachtung der Infrastrukturen wird in der Regel eine örtliche Besichtigung erforderlich sein. Dabei ist zu betonen, dass ein Kraftfahrzeug mit autonomer Fahrfunktion grundsätzlich in der Lage sein soll, auf der vorhandenen Infrastruktur betrieben werden zu können, ohne dass infrastrukturseitige Anpassungen durch die jeweiligen Baulastträger erforderlich sind. Insbesondere sollen die Fahrzeuge aufgrund der technischen Anforderungen nach Anlage I dieser Verordnung in der Lage sein, Verkehrszeichen, Fahrbahnmarkierungen, Straßenverläufe, Lichtzeichen, Bahnübergänge etc. selbstständig zu erfassen und entsprechend zu reagieren. Weiterhin

dürfen durch den Betrieb des Kraftfahrzeuges mit autonomer Fahrfunktion in diesem Betriebsbereich die Sicherheit und Leichtigkeit des Straßenverkehrs nicht beeinträchtigt werden. Insbesondere darf das Fahrzeug selbst nicht zu einer Beeinträchtigung des Verkehrs führen. Ermöglicht die technische Ausrüstung des Fahrzeugs beispielsweise den fahrzeugführerlosen Betrieb nur bis zu einer maximalen Geschwindigkeit von 30 Km/h, so würde es eine Beeinträchtigung der Sicherheit und Leichtigkeit des Verkehrs darstellen, das Fahrzeug auf einer Straße fahren zu lassen, auf der die zulässige Höchstgeschwindigkeit 70 Km/h beträgt. Zudem dürfen sonstige öffentliche Belange einer Genehmigung nicht entgegenstehen. Dies betrifft nicht zuletzt Aspekte des Umweltrechts (zum Beispiel Immissionsschutz).

Die Genehmigung eines festgelegten Betriebsbereiches wird aufgrund verschiedener örtlicher Bezugspunkte die Interessen und Belange der örtlichen Gemeinschaften berühren. So dürfte es den jeweiligen Gebietskörperschaften ein Anliegen sein, zum einen darüber informiert zu werden, dass auf ihren Straßen künftig Kraftfahrzeuge mit autonomer Fahrfunktion betrieben werden sollen und zum anderen hierüber Mitsprache ausüben zu können. Daher wird in Absatz 4 vorgesehen, dass die Entscheidung über die Genehmigung eines festgelegten Betriebsbereiches im Einvernehmen mit der jeweils betroffenen Gebietskörperschaft ergeht. Das Gleiche gilt für den Fall, dass sich ein Betriebsbereich über eine Landesgrenze hinweg erstreckt, sodass gegebenenfalls Behörden zweier Länder entscheiden müssen. Auf Bundesautobahnen und Bundesstraßen in Bundesverwaltung tritt an Stelle des Einvernehmens mit der betroffenen Gebietskörperschaft das Einvernehmen mit der Gesellschaft privaten Rechts im Sinne des Infrastrukturgesellschaftserrichtungsgesetzes, sofern sie nicht selbst die Genehmigung erteilt.

Absatz 3 Satz 1 sieht vor, dass sie mit der Überprüfung auch einen amtlich anerkannten Sachverständigen für den Kraftfahrzeugverkehr, einen technischen Dienst mit Gesamtfahrzeugbefugnissen der jeweiligen Fahrzeugklassen oder eine vergleichbare Stelle beauftragen kann. Nach Satz 2 kann die Pflicht zur Vorlage eines entsprechenden Gutachtens auch dem Antragsteller auferlegt werden. Auf diese Weise kann das Verwaltungsverfahren vereinfacht und beschleunigt werden.

Absatz 5 gibt der zuständigen Behörde die Möglichkeit, die Genehmigung jederzeit mit Nebenbestimmungen zu versehen. Hier wird es auch entscheidend darauf ankommen, inwieweit die Leistungsfähigkeit des Kraftfahrzeugs mit autonomer Fahrfunktion durch die Betriebserlaubnis festgestellt ist. Insbesondere kann es erforderlich sein, das Kraftfahrzeug zunächst für eine nach den Umständen entsprechend bestimmte Dauer ohne Fahrgäste, Güter oder sonstige Zuladung zu halten, um dem Fahrzeug eventuelle Besonderheiten in der Straßeninfrastruktur

beizubringen. Um dabei eine wirksame Kontrolle des Kraftfahrzeuges mit autonomer Fahrfunktion sicherzustellen, erfolgt sodann eine Datenverarbeitung nach § 15.

Mit Absatz 6 wird sichergestellt, dass auch während des Betriebes der Halter seinen Pflichten nachkommt, beziehungsweise bei Verstößen die nach Landesrecht zuständige Behörde oder die nach Bundesrecht für die Ausübung der Straßenbaulast auf den jeweiligen öffentlichen Straßen zuständigen Behörde oder auf Bundesfernstraßen, soweit dem Bund die Verwaltung zusteht, der Gesellschaft privaten Rechts im Sinne des Infrastrukturgesellschaftserrichtungsgesetzes die notwendigen Maßnahmen ergreifen kann. Damit wird ein wesentlicher Beitrag zur Verkehrssicherheit geleistet. Schließlich wird dem Umstand Rechnung getragen, dass sich die beteiligten Personen ändern können, gleichwohl natürlich die Anforderungen an sie bestehen bleiben.

Absatz 7 bestimmt, dass der Halter den dort genannten Behörden nachträgliche Änderungen in Bezug auf die Voraussetzungen nach § 8 unverzüglich mitzuteilen hat.

Absatz 8 gewährt den in § 5 Absatz 4 vorausgesetzten Informationsfluss zwischen dem Kraftfahrt-Bundesamt, der Gesellschaft privaten Rechts im Sinne des Infrastrukturgesellschaftserrichtungsgesetzes und den Bundesländern.

§ 10

Die Vorschrift bestimmt, unter welchen Voraussetzungen die nach § 9 erteilte Genehmigung des festgelegten Betriebsbereichs zu widerrufen ist.

Die enumerativ aufgeführten Widerrufsgründe haben eine besondere Sicherheitsrelevanz, weshalb der Widerruf bei Vorliegen einer dieser alternativen Voraussetzungen als gebundene Entscheidung gerechtfertigt ist.

Nach Absatz 2 sollen jedoch unabhängig von den genannten Widerrufsgründen Rücknahme und Widerruf weiterhin auf Grundlage der §§ 48 und 49 VwVfG möglich sein.

Absatz 3 gewährt – entsprechend zur Regelung unter § 6 Absatz 4 – einen Informationsfluss zwischen den Bundesländern und dem Kraftfahrt-Bundesamt bei Widerruf der Genehmigung des festgelegten Betriebsbereichs.

Absatz 4 schafft die Grundlage, das Ruhen der Genehmigung anzuordnen, wenn, z. B. aufgrund einer Arbeitsstelle mit vorübergehend geänderter Verkehrsführung, zu besorgen ist, dass

aufgrund dieses von den der Genehmigung zugrundeliegenden Eigenschaften der Straßeninfrastruktur erheblich abweichenden Zustands kein sicherer Betrieb des Kraftfahrzeugs mit autonomer Fahrfunktion mehr möglich ist.

In Absatz 5 wird klargestellt, dass ein Kraftfahrzeug mit autonomer Fahrfunktion nicht im öffentlichen Straßenraum betrieben werden darf, wenn die Genehmigung des festgelegten Betriebsbereichs widerrufen worden oder ihr Ruhen angeordnet ist. Die Regelung ermöglicht der zuständigen Behörde, Maßnahmen nach § 5 FZV zu ergreifen.

§ 11

§ 11 befasst sich mit der dritten Verfahrensstufe, der Zulassung von Kraftfahrzeugen mit autonomer Fahrfunktion zum Straßenverkehr nach § 1 Absatz 1 StVG. Die Vorschrift erklärt die FZV mit bestimmten Maßgaben für anwendbar. Zur Vermeidung von weiterem Verwaltungsaufwand soll auf die insoweit bestehenden Regelungen zurückgegriffen werden, da Kraftfahrzeuge mit autonomer Fahrfunktion – abgesehen von den vorigen Verfahrensstufen – in dieser Verfahrensstufe nicht anders beurteilt werden müssen, als herkömmliche Fahrzeuge. Die Maßgaben dieser Verordnung sind somit spezieller und gehen der FZV insoweit vor. Im Übrigen ist die FZV aber ergänzend anwendbar.

Demnach setzt die Zulassung nach § 3 Absatz 1 Satz 2 FZV eine gültige Betriebserlaubnis für ein Kraftfahrzeug mit autonomer Fahrfunktion nach § 4, eine gültige Genehmigung eines festgelegten Betriebsbereichs nach § 9 und das Bestehen einer dem Pflichtversicherungsgesetz entsprechenden Kraftfahrzeug-Haftpflichtversicherung voraus. Diese Angaben sind mit dem Antrag nach § 6 FZV vorzulegen. Ohne diese Voraussetzungen dürfen Kraftfahrzeuge mit autonomer Fahrfunktion nicht zum Straßenverkehr zugelassen werden. Absatz 3 Satz 2 sieht die Eintragung des genehmigten festgelegten Betriebsbereichs nach § 9 in die Zulassungsbescheinigung Teil I nach § 11 der FZV vor.

In Absatz 3 Satz 3 sind daneben auch die Betriebserlaubnis für ein Kraftfahrzeug mit autonomer Fahrfunktion nach § 4 und weitere Angaben zur Ausrüstung mit autonomen Fahr- und Zusatzfunktionen in die Zulassungsbescheinigung Teil I einzutragen. Dies ist erforderlich, um den Besonderheiten von Kraftfahrzeugen mit autonomer Fahrfunktion gerecht zu werden. Diese können Zusatzfunktionen aufweisen, die speziellen Anforderungen Rechnung tragen müssen und daher relevant für die straßenverkehrsrechtliche Überwachung sind. Diese Merkmale sind infolgedessen in der Zulassungsbescheinigung Teil I und durch die mit Artikel 3 der

Verordnung vorgesehene Änderung von § 6 Absatz 7 FZV in den Fahrzeugregistern zu hinterlegen, damit sie für den Datenabruf durch die Straßenverkehrsüberwachungsbehörden zugänglich sind.

Alle nach der vorliegenden Verordnung eintragungspflichtigen Daten sind nach § 36 StVG in Verbindung mit § 39, § 30 Absatz 1 Nummer 1 FZV bspw. für die Polizeien und die Zulassungsbehörden abrufbar.

Das Gesetz zum autonomen Fahren vom 12.07.2021 (BGBl. I S. 3108) sieht eine Änderung des Pflichtversicherungsgesetzes vor. Danach hat der Halter eines Kraftfahrzeugs mit autonomer Fahrfunktion auch für eine Person der Technischen Aufsicht eine Haftpflichtversicherung nach § 1 Satz 1 des Pflichtversicherungsgesetzes abzuschließen und aufrechtzuerhalten.

Da die Regelungen in dieser Verordnung als Maßgaben zu § 3 FZV zu sehen sind, ergibt sich daraus, dass die Zulassungsbehörde das Bestehen einer dem Pflichtversicherungsgesetz entsprechende Kraftfahrzeug-Haftpflichtversicherung überprüft. Entsprechend § 6 Absatz 4 Nummer 3 FZV sind die Daten zur Haftpflichtversicherung zur Speicherung in den Fahrzeugregistern vom Halter anzugeben. Damit bleibt die Eintragung dieses Datums in die Fahrzeugregister unverändert bestehen.

§ 12

In dieser Vorschrift werden ergänzende Anforderungen an Hersteller geregelt. So wird insbesondere sichergestellt, dass dem Halter zur Erfüllung seiner Pflichten notwendige Unterlagen und Grundvoraussetzungen vorliegen. Ebenso wird geregelt, welche Unterlagen der Hersteller zu erstellen hat, um damit die Sicherheit der autonomen Fahrfunktion nachzuweisen und zu dokumentieren:

Die Reparatur- und Wartungsinformationen für das Kraftfahrzeug sollen dem Halter ermöglichen, das Kraftfahrzeug mit autonomer Fahrfunktion in einem sicheren und funktionstüchtigen Zustand zu erhalten. Die Erstellung des Sicherheitskonzepts zur funktionalen Sicherheit dient dem Nachweis, dass der sichere Betrieb des Kraftfahrzeugs mit autonomer Fahrfunktion möglich ist. Das Konzept zur Sicherheit im Bereich der Informationstechnik soll nachweisen, dass die Sicherheit in der Informationstechnik gewährleistet ist. Die funktionale Beschreibung soll dem Halter und den beteiligten Behörden den funktionalen und sicheren Betrieb erläutern. Die Durchführbarkeit einer periodisch-technischen Fahrzeugüberwachung ist sicherzustellen, um zu ermöglichen, dass das Kraftfahrzeug mit autonomer Fahrfunktion regelmäßig im Rahmen

der Fahrzeugüberwachung überprüft werden kann. Die Erstellung eines Katalogs für Testszenarien soll im Rahmen der Erteilung der Betriebserlaubnis und der Genehmigung des festgelegten Betriebsbereiches eine Basis zur Beurteilung der Fähigkeiten der autonomen Fahrfunktion schaffen. Schließlich ist ein digitaler Datenspeicher im Kraftfahrzeug zu verbauen, um zu gewährleisten, dass die beteiligten Behörden ihre Pflichten zu Überwachung wahrnehmen können.

§ 13

Die Vorschrift dient der Konkretisierung der Pflichten des Halters nach § 1f Absatz 1 StVG. Zur Erfüllung dieser Pflichten während des Betriebs des Kraftfahrzeugs mit autonomer Fahrfunktion sieht Absatz 1 einen Katalog mit entsprechenden Handlungspflichten vor. Es handelt sich hierbei um Pflichten im Zusammenhang mit der technischen Wartung des Kraftfahrzeugs mit autonomer Fahrfunktion. Der Halter hat in regelmäßigen Abständen Untersuchungen am Fahrzeug durchzuführen, um die Verkehrssicherheit, die Umweltverträglichkeit und die Einhaltung der geltenden Vorschriften zu gewährleisten. Ein Intervall von 90 Tagen ist dabei ein Kompromiss zwischen den hohen Anforderungen an die Verkehrssicherheit dieser Systeme und dem organisatorisch und wirtschaftlich zu vertretendem Aufwand.

Absatz 2 legt dem Halter weitere organisatorische Pflichten auf. Er hat weiteres qualifiziertes und zuverlässiges Personal zu bestellen, welches die technischen und organisatorischen Aufgaben entsprechend den Vorgaben nach Absatz 1 übernehmen kann. Die fachliche Qualifikation dieses Personals wird direkt in Absatz 2 vorgegeben und ist durch den Halter nachzuweisen. Die Überprüfung der Zuverlässigkeit dieses Personals dient der Überwachung der Sorgfaltspflichten des Halters. Gerade vor dem Hintergrund der Gewährleistung der hohen Sicherheit bei Kraftfahrzeugen mit autonomer Fahrfunktion ist es unabdingbar, neben den technischen und organisatorischen Anforderungen an den Halter auch deren Überwachung festzulegen. Im Rahmen der Genehmigung des festgelegten Betriebsbereichs hat der zukünftige Halter daher den Nachweis zu erbringen, dass er das vorgenannte Personal bestellt und deren Zuverlässigkeit durch Vorlage von Führungszeugnissen, Auskünften aus dem Fahrerlaubnisregister geprüft hat. Hier wird auf die Ausführung in der Begründung zu § 8 verwiesen. § 8 Absatz 3 gilt entsprechend, so dass die nach Landesrecht zuständige Behörde oder die nach Bundesrecht für die Ausübung der Straßenbaulast auf den jeweiligen öffentlichen Straßen zustän-

digen Behörde oder auf Bundesfernstraßen, soweit dem Bund die Verwaltung zusteht, der Gesellschaft privaten Rechts im Sinne des Infrastrukturgesellschaftserrichtungsgesetzes weitere Angaben zu denen vom Halter eingesetzten Personen verlangen darf, sofern dies für die Antragsprüfung erforderlich ist.

Absatz 3 verpflichtet den Halter Anweisungen zur ordnungsgemäßen Durchführung der Wartungsarbeiten, der Gesamtprüfungen, weiterer Untersuchungen und Fahrten im manuellen Fahrbetrieb vorzuhalten. Durch diese Verpflichtung soll sichergestellt werden, dass der Halter im Fall der Delegation der Durchführung dieser Arbeiten und Fahrten für angemessene Anweisungen Sorge zu tragen hat.

Durch die in Absatz 4 aufgestellte Pflicht Wartungsarbeiten, Gesamtprüfungen und weitere Untersuchungen zu dokumentieren, soll sichergestellt werden, dass die ordnungsgemäße Wartung der Kraftfahrzeuge mit autonomer Fahrfunktion überprüfbar ist.

Absatz 5 bestimmt, dass eine dem Stand der Technik entsprechende Verwaltung der Berichte über Wartungsarbeiten, Gesamtprüfungen und weiteren Untersuchungen zu nutzen ist, um sicherzustellen, dass die Überprüfbarkeit der Maßnahmen auch über einen längeren Zeitverlauf gewährleistet bleibt.

In Absatz 6 wird klargestellt, dass der Halter gegebenenfalls verpflichtet ist, die Technische Aufsicht im Sinne des § 1d Absatz 3 StVG zu bestellen. Grundsätzlich ist es aber nicht ausgeschlossen, dass der Halter – sofern es sich um eine natürliche Person handelt – die Aufgaben der Technischen Aufsicht selbst übernehmen kann. Zudem muss er mit der Bereitstellung der notwendigen sachlichen Voraussetzungen dafür sorgen, dass die Technische Aufsicht ihre Pflichten erfüllen kann. Hierzu gehören insbesondere die Bereitstellung und Einrichtung entsprechender Räumlichkeiten, beispielsweise in Gestalt einer Leitstelle. Erforderlich sind Einrichtungen wie Monitore, um Sichtkontakt zum Umfeld des Kraftfahrzeugs mit autonomer Fahrfunktion herzustellen, Kommunikationssysteme, um Kontakt mit Fahrgästen und anderen Verkehrsteilnehmern aufnehmen zu können, Einrichtungen, die der Technischen Aufsicht unmissverständlich signalisieren, wenn sie vom Fahrzeug vorgeschlagene Fahrmanöver freigeben oder das Fahrzeug in den risikominimalen Zustand versetzen muss sowie entsprechende Eingabegeräte, mit denen diese Handlungen umgesetzt werden können.

Die Durchführung der erweiterten Abfahrkontrolle nach Absatz 7 soll die Funktionstüchtigkeit des Kraftfahrzeugs sicherstellen. Dies dient der Sicherheit im Straßenverkehr und ist der Abfahrkontrolle für Kraftomnibussen ähnlich.

Absatz 8 modifiziert die Frist für die Hauptuntersuchung nach § 29 StVZO und legt ein Intervall von sechs Monaten beginnend mit der Zulassung des Kraftfahrzeugs mit autonomer Fahrfunktion fest.

Absatz 9 schreibt vor, dass der Halter eine nachträglich aktivierbare automatisierte oder autonome Fahrfunktion nicht ohne Genehmigung aktivieren darf.

§ 14

Absatz 1 beschreibt die Anforderungen an eine Person in Bezug auf die Geeignetheit zur Technischen Aufsicht. Die Anforderungen sehen einen hohen und geeigneten Ausbildungsgrad sowie eine Schulung, einen Führerschein und die Zuverlässigkeit der Person vor. Die Anforderungen sollen sicherstellen, dass ausschließlich Personen als Technische Aufsicht eingesetzt werden, welche in der Lage sind, die hohe technische Komplexität des Gesamtsystems aus Kraftfahrzeug und autonomer Fahrfunktion sowie die sicherheitstechnischen Auswirkungen des Betriebs dieses Gesamtsystems im dynamischen Verkehrsgeschehen vollumfänglich zu erfassen. Dazu gehört ergänzend auch die Fähigkeit, durch technische Analysen Gefahren- und Fehlerquellen in der autonomen Fahrfunktion zu identifizieren und zu korrigieren. Die Anforderungen gehen daher deutlich über die Anforderungen die Geeignetheit zur Personenbeförderung hinaus.

Zudem muss die Technische Aufsicht Inhaber einer Fahrerlaubnis sein, die sich nach dem jeweiligen Fahrzeugtyp bestimmt. So benötigt die Technische Aufsicht im Falle der Beförderung von nicht mehr als 16 Personen durch das Kraftfahrzeug mit autonomer Fahrfunktion eine Fahrerlaubnis der Klasse D1, im Falle des Gütertransports mit einer zulässigen Gesamtmasse von mehr als 3500 kg aber nicht mehr als 7500 kg hingegen eine Fahrerlaubnis der Klasse C1. Auch wenn die Technische Aufsicht nicht die Fahrzeugführung übernimmt, ist es zur Überwachung der Pflichten der Technischen Aufsicht unerlässlich, im Umgang mit entsprechenden Kraftfahrzeugen dieser Art qualifiziert zu sein.

Die Technische Aufsicht muss – wie das weitere vom Halter eingesetzte Personal nach § 13 Absatz 2 Satz 2 auch – zuverlässig sein. Der Halter hat hierzu die in § 8 Absatz 2 genannten Nachweise zu erbringen.

Setzt die Technische Aufsicht nach Absatz 2 weitere Personen ein, um einzelnen Pflichten besser nachkommen zu können, so hat dies auf Veranlassung des Halters als Gesamtverantwortlichen zu erfolgen und diese Personen unterliegen auch dem Erfordernis des § 13 Absatz 2.

Absatz 3 legt fest, dass die Technische Aufsicht den Grund für eine Auslösung des risikominimalen Zustands feststellen muss, bevor das Kraftfahrzeug diesen Zustand wieder verlassen darf. Ist der Grund für eine Auslösung ein technischer Defekt am Kraftfahrzeug, so muss dieser Defekt nachhaltig beseitigt werden, bevor das Kraftfahrzeug den Risikominimalen Zustand wieder verlassen darf, oder die Fahraufgabe muss manuell übernommen werden. Mit dieser Festlegung soll sichergestellt werden, dass keine defekten Kraftfahrzeuge mit autonomer Fahrfunktion im Straßenverkehr betrieben werden.

§ 15

In Ergänzung der Bestimmungen zur Datenverarbeitung nach § 1g StVG wird in § 15 Absatz 1 durch Bezugnahme auf Anlage II geregelt, wie die Datenspeicherung zu erfolgen hat. Die Anlage bestimmt insoweit die genauen Zeitpunkte der Datenspeicherung, die Parameter der Datenkategorien und der Datenformate.

Absatz 2 beinhaltet die Zweckbestimmung der im digitalen Datenspeicher abgelegten Daten. Diese Daten sind von den zuständigen Behörden nur zu der Nachprüfung der Erfüllung der Voraussetzungen der Genehmigung und der Erfüllung der mit der Genehmigung verbundenen Überwachungspflichten vorgesehen.

§ 16

Bislang wurde die Erprobung von automatisierten und autonomen Kraftfahrzeugen durch die zuständigen Landesbehörden wie jeder andere Erprobungsinhalt nach § 19 Absatz 6 in Verbindung mit § 70 Absatz 1 Nummer 1 und 2 StVZO genehmigt. Mit der neuen Vorschrift wird beabsichtigt, die Genehmigungen speziell und nur für Kraftfahrzeuge mit automatisierten und autonomen Fahrfunktionen zur Herbeiführung einer Rechtssicherheit für Hersteller und deren Beauftragte bundesweit einheitlich zu regeln und damit die Besonderheiten dieser neuartigen Technologien hinreichend zu beachten. Die grundlegenden Bestimmungen regelt dabei § 1i StVG. § 16 konkretisiert die Anforderungen an die Genehmigung durch das KBA.

Absatz 2 beschreibt die regelmäßige Befristung entsprechender Erprobungsgenehmigungen. Der gewählte Rahmen von vier Jahren bietet dem KBA einen hinreichenden Spielraum, um den besonderen Umständen des jeweiligen Einzelfalls gerecht zu werden. Gleichzeitig erhöht er die Planungs- und Investitionssicherheit für Innovatoren und beteiligte Akteure. Andernfalls

wäre zu befürchten, dass zu unspezifische Regelungen, die jegliche Ausgestaltung in das Ermessen der Genehmigungsbehörde legen, zu hoher Unsicherheit unter Anwendern (und an der Genehmigung Beteiligter) sowie einer Zurückhaltung bei der Nutzung von Erprobungsregelungen führen könnten.

Zudem wird durch die ausdrückliche zeitliche Befristung sichergestellt, dass es sich tatsächlich um Versuchs- und Erprobungsregelungen handelt, also um Regelungen, die der Gewinnung von Erfahrungen dienen. So erfordern die (verfassungs-)rechtlichen Anforderungen an Erprobungsklauseln, dass die temporäre Natur der Regelung gewahrt ist.

Daneben sind aber auch die Besonderheiten von Erprobungen zu berücksichtigen, die bei zu starren Befristungen zu weiteren Problemen für die Erprobenden führen können. Daher ist die Möglichkeit gegeben, eine Verlängerung der Erprobungsgenehmigung für weitere zwei Jahre zu erhalten, sofern die ursprünglichen Genehmigungsbedingungen fortbestehen und der bisherige Verlauf der Erprobung einer Verlängerung nicht entgegensteht. Eine verlässliche Verlängerungsmöglichkeit verbessert ebenfalls die Wirtschaftlichkeit der Investitionen sowie deren Planbarkeit.

Die Erfahrung mit anderen Erprobungsklauseln zeigt auch, dass die grundsätzlich aufschiebende Wirkung von Drittwiderspruch in der Praxis die Erprobung oftmals erheblich behindert oder die Genehmigung gar obsolet macht, wenn dies im Rahmen der Erprobungsregelung nicht ausdrücklich geregelt wird, weil etwa nach Klärung des Widerspruchs die verbleibende Erprobungszeit nicht mehr ausreichend ist. Die Regelung in § 16 Absatz 2 Satz 3 stellt daher klar, dass die durch die von der aufschiebenden Wirkung des Rechtsbehelfs betroffene Erprobungszeit nicht verloren ist, sondern sich um die entsprechende Anzahl der Tage verlängert.

Absatz 3 beschreibt die Voraussetzungen zur Erteilung der Erprobungsgenehmigung. Es ist dabei insbesondere angezeigt, höhere Anforderungen an die technische Aufsicht und die Überwachung der Erprobungsfahrzeuge zu stellen. Statt einer bloßen Deaktivierungsmöglichkeit soll auch eine Übersteuerung möglich sein. Diese darf jedoch nicht aus der Ferne erfolgen, sondern nur vor Ort gegeben sein. Das KBA hat die nötigen Voraussetzungen, Konzepte der Hersteller zur Erprobung freizugeben. Eine solche Genehmigung soll sodann aus Praktikabilitätsgründen sämtliche im Fahrzeug enthaltene zu erprobende Techniken umfassen, nicht bloß solche in Bezug auf die Automatisierung.

Die Regelung zur Datenerhebung in Absatz 4 dient dazu, Erfahrungswerte zur Beurteilung der Sicherheit im Straßenverkehr und des technischen Fortschritts sowie zur evidenzbasierten Entwicklung der Regulierung von Entwicklungsstufen automatisierter oder autonomer Fahrfunktionen zu erhalten, um daraus Schlüsse für die Fortentwicklung der technischen und regulatorischen Rahmenbedingungen ziehen zu können.

In den Absätzen 5 bis 8 werden Ausnahmen beschrieben sowie Vorgaben hinsichtlich der Sicherstellung einer behördlichen Überprüfbarkeit der Vorgaben getätigt. So ist ein Hinweis auf die Erprobungsgenehmigung unter Angabe der ausstellenden Behörde und Datum in die Zulassungsbescheinigung Teil I einzutragen und die Erprobungsgenehmigung auf Verlangen vorzuzeigen.

§ 17

Die Vorschrift bestimmt Tatbestände für Ordnungswidrigkeiten im Sinne des § 24 StVG. Damit soll im Sinne der Sicherheit und Leichtigkeit des Straßenverkehrs gewährleistet werden, dass die Vorschriften dieser Verordnung eingehalten und Kraftfahrzeuge mit autonomer Fahrfunktion in dem entsprechenden kontrollierten Rahmen betrieben und ihre Funktionen nicht missbräuchlich verwendet werden.

§ 18

Mit den Übergangsvorschriften wird gewährleistet, dass die AFGBV am Tag nach der Verkündung in Kraft kann und es wird sogleich berücksichtigt, dass die für die Eintragungen in die Fahrzeugregister und in die Zulassungsbescheinigung Teil I formalen Verfahren nicht sofort umgesetzt werden könnten.

Damit wird dem Fall Rechnung getragen, dass die zuständigen Behörden für die Fahrzeugregistereintragungen und für die Ausstellung der Zulassungsbescheinigung Teil I am Tag nach der Verkündung noch nicht in der Lage zur vollständigen Umsetzung des Verfahrens sind. Allein mit Blick auf die Etablierung der jeweiligen technischen Verfahren als auch auf die Verfahrensimplementierung dürfte eine Übergangsvorschrift angezeigt sein. In der Regel ist ein zeitverzögertes Inkrafttreten eines neuen Rechtsrahmens vorgesehen. Darauf wird im vorliegenden Fall aufgrund der besonderen Bedeutung und der zügigen Umsetzung zugunsten des

autonomen Fahrens verzichtet. Stattdessen wird der Gedanke in den Übergangsvorschriften aufgenommen.

Anlagen I bis III

Die Anlagen dienen der Präzisierung der technischen und organisatorischen Anforderungen an Kraftfahrzeuge mit autonomer Fahrfunktion und deren Betrieb. Die Anforderungen basieren auf dem aktuellen Stand der Technik und dem damit verbundenen aktuellen Kenntnisstand. Die stete Weiterentwicklung der Technik automatisierter und autonomer Systeme bedingt eine Notwendigkeit diese Anlagen zukünftig zu aktualisieren.

II. Zu Artikel 2

Änderung der Gebührenordnung für Maßnahmen im Straßenverkehr (GebOSt)

Zu Ziffer 1:

Die Änderung von Artikel 2 im Hinblick auf die neu aufgenommenen Auslagen resultiert aus dem komplexen Genehmigungsverfahren für automatisierte und autonome Fahrfunktionen. Bei diesem Verfahren sieht bspw. § 1i Absatz 3 StVG die Beteiligung des BSI zu Fragen der IT-Sicherheit bei der Umsetzung und Weiterentwicklung und der Bewertung technischer Anforderungen vor.

Die vorliegende Verordnung (Artikel 1: Autonome Fahrzeug-Genehmigungs- und Betriebsverordnung – AFGBV) sieht im Rahmen der Erteilung der Betriebserlaubnis ausdrücklich die Unterstützung des KBA durch das BSI bei der Bewertung der informationstechnischen Sicherheit von Fahrzeugen und Fahrzeugteilen vor (§ 5 Absatz 3).

Im Rahmen des Genehmigungsverfahrens beim KBA ist auch vorgesehen, dass das KBA einen amtlich anerkannten Sachverständigen für den Kraftfahrzeugverkehr oder eine andere Stelle mit der Begutachtung des Kraftfahrzeugs mit autonomer Fahrfunktion beauftragen kann (§ 3 Absatz 7).

Die mit dem Genehmigungsverfahren im Zusammenhang stehenden Auslagen, welche beim KBA als zuständige Behörde für die Erlaubniserteilung (vgl. § 1e Absatz 4 StVG: Betrieb von Kraftfahrzeugen mit autonomer Fahrfunktion) und für die Genehmigungen (vgl. § 1h Absatz 2 Satz 1 StVG: Nachträgliche Aktivierung von automatisierten und autonomen Fahrfunktionen;

vgl. § 1i Absatz 2 Satz 1 StVG: Erprobung von automatisierten und autonomen Fahrfunktionen) anfallen, sind konsequenter Weise dem Gebührenschuldner im Rahmen seines Antragsverfahrens aufzuerlegen.

Die neue Nummer 12 in § 2 der GebOSt setzt dies um und gestattet der zuständigen Behörde, dem Gebührenschuldner neben den in der Anlage (zu § 1) verankerten Gebührennummern für die Genehmigungsverfahren zu automatisierter oder autonomer Fahrfunktionen auch die dabei entstehenden Auslagen gebührenrechtlich aufzuerlegen.

Die Auslagen in der neuen Nummer 12 können hierbei auch bei der Aufgabenwahrnehmung des KBA im Rahmen der Marktüberwachung zur Anwendung kommen (vgl. § 5 Absatz 1).

Mit der Einfügung der Auslagenregelung in Nummer 12 im Normtext der GebOSt erstreckt sich ihre Anwendung auf die gesamte Anlage (zu § 1).

Zu Ziffer 2

Zu Buchstabe a.

Zu den Gebührennummern 111.3 und 111.4:

Die Höhe der Gebühren bemisst sich an den Forderungen aus der Verordnung, hier die explizite Erwähnung der Beachtung des Kostendeckungsprinzips bei der Festsetzung der Gebührenhöhe. Es wird davon ausgegangen, dass nachstehender Verwaltungsaufwand anfällt. Hierbei wird auf der Grundlage der Expertenschätzung, welche in Interviews mit potentiellen Haltern und derzeitigen Testfeldbetreibern ermittelt wurde, davon ausgegangen, dass 10 Genehmigungen pro Jahr (5 Betriebserlaubnisse und 5 Erprobungsgenehmigungen) anfallen. Diese Zahl wird für die Berechnungen für den Sach- und Personalaufwand unter Berücksichtigung der Gemeinkosten angenommen.

Für die Berechnung der Gebühren werden unter Berücksichtigung einer Vollkostenrechnung die Personal- und Sachkostensätze für Wirtschaftlichkeitsuntersuchungen und Kostenberechnungen (Stand: 18.06.2020) zugrunde gelegt. Diese berücksichtigen die Sach- und Personalkosten sowie den Gemeinkostenanteil. Darauf erfolgt nachstehende Gebührenberechnung.

Für die Bewältigung der anstehenden Genehmigungsprozesse ist die Fachkompetenz von Personal mit entsprechender Hochschulausbildung notwendig, die über einen vertieften Einblick

in den Themenkomplex des autonomen Fahrens sowie der Sicherheit in der Informationstechnik verfügt. Im KBA besitzen die Besoldungsgruppen A 12 und A 14 diese erforderliche Fachkompetenz.

Für diese Besoldungsgruppe liegen nachstehende Personalkostensätze zugrunde:

A14: 165 136 Euro / Jahr / Person

A12: 140 531 Euro / Jahr / Person

Die Genehmigungserteilung umfasst die nachfolgenden Tätigkeiten:

- Grundlagenentwicklung / Grundsatzarbeit,
- Anfangsbewertung des Herstellers,
- Benennung Technischer Dienst,
- Erteilung von Betriebs- und Erprobungsgenehmigungen,
- Überwachung im Betrieb.

Dabei ist ein wesentlicher Teil die Erteilung von Betriebs- und Erprobungsgenehmigungen. Hierin werden u.a. die folgenden Tätigkeiten berücksichtigt:

- Koordination der Einzelprojekte und der Prozessbeteiligten,
- Vorgabe / Entwicklung von Prüfscenarien und zu erbringende Nachweise bzgl. Grad der Automatisierung, Software-Updates und Sicherheit der Informationstechnik,
- Prüfung der Antragsunterlagen,
- Prüfung der Genehmigungsdokumente (z. B. Handbuch und Sicherheitskonzept),
- Überwachung / Durchführung von Prüfungen am Prüfort,
- Prüfung bzgl. aller einschlägige Rechtsakte (z. B. Normvorschriften, welche für die Regelungen zum autonomen und automatisierten Verfahren einschlägig sind, insbesondere das Gesetz zum autonomen Fahren bzw. die AFGBV),
- Erteilung der Genehmigungen.

Es wird seitens des KBA davon ausgegangen, dass ein Antragsteller bereits frühzeitig Kontakt mit dem KBA aufnimmt, Prüfungen sowohl im Betriebsbereich als auch bei dem Antragsteller vor Ort stattfinden als auch Dokumenten- und Konzeptprüfungen im KBA durchgeführt werden. Die Prüfungen im Rahmen der Erteilung der Betriebslaubnis werden im großen Umfang vor Ort in vorgesehenen oder repräsentativen Betriebsbereichen des Fahrzeugs sowie auf Teststrecken des Antragstellers durchzuführen sein. Es ist von einem iterativen Entwicklungs- und Genehmigungsprozess im Beisein des Antragstellers, dessen Entwicklern sowie von Experten geeigneter Technischer Dienste oder Behörden (z. B. BSI) auszugehen. Zur Prüfung der sicheren Funktionalität des Fahrzeugs im praktischen Betrieb wird das Beisein des KBA als unabdingbar bewertet. Eine ausschließlich dokumentenbezogene Prüfung wird als nicht ausreichend angesehen. Für die aufgezeigten Prozessabläufe im Genehmigungsverfahren wird von einem erheblichen Zeitaufwand unter der Einbindung von nicht unerheblichen Personalressourcen ausgegangen.

In der Gesamtschau wird der Aufwand je Genehmigung auf bis zu 300 Stunden der Fachkompetenzen im höheren Dienst und bis zu 600 Stunden der Fachkompetenz im gehobenen Dienst angenommen. Daraus folgt für die zehn angenommenen Genehmigungsverfahren ein Aufwand von bis zu 3 000 Stunden im höheren und bis zu 6 000 Stunden im gehobenen Dienst.

Es wird davon ausgegangen, dass pro vollzeitbeschäftigte Personalstelle 1 500 Stunden im Jahr an Arbeitsstunden erbracht werden. Damit bedarf es zur Abdeckung des anfallenden Verwaltungsaufwands für die im Jahr anstehenden Genehmigungsverfahren zwei Stellen im höheren und vier Stellen im gehobenen Dienst.

Es ergibt sich somit die folgende Rechnung aufgrund der abgeschätzten Erfüllungsaufwände:

$$\begin{aligned} & (2 * A14 + 4 * A12) \\ & = ((2 * 165\,136 \text{ Euro}) + (4 * 140\,531 \text{ Euro})) \\ & = (330\,272 \text{ Euro} + 562\,123 \text{ Euro}) \\ & = \underline{892\,395,00 \text{ Euro}} \end{aligned}$$

Es fällt mithin für die zehn angenommenen Genehmigungsverfahren ein Gesamtaufwand in Höhe von bis zu 892 395 Euro an.

Pro Genehmigungsfall belaufen sich demnach die Aufwände auf bis zu 89 239, 50 Euro. Dies kann der nachstehenden Berechnung entnommen werden.

$$\begin{aligned} & (2 * A14 + 4 * A12) / 10 \\ & = ((2 * 165 136 \text{ Euro}) + (4 * 140 531 \text{ Euro})) / 10 \\ & = (330 272 \text{ Euro} + 562 123 \text{ Euro}) / 10 \\ & = \underline{89 239, 50 \text{ Euro}} \end{aligned}$$

Unter Berücksichtigung der Anforderung einer kostendeckenden Gebührenkalkulation sowie der Abschätzungen der Genehmigungszahlen in Verbindung mit dem Seitens KBA vorzuhaltenden Personal ergibt sich eine Gebühr von aufgerundet 89 240 Euro für eine Neugenehmigung. Die Höhe der Gebühr fällt für die Erteilung einer Betriebserlaubnis für Kraftfahrzeuge mit autonomer Fahrfunktion und gleichermaßen für die Erteilung von Erprobungsgenehmigungen für Kraftfahrzeuge mit autonomer Fahrfunktion an. Dies ist damit zu begründen, dass die Aufwände für beide Verfahren vergleichbar sind. Denn der Prüfungsrahmen im Verwaltungsverfahren ist deckungsgleich. Es handelt sich jeweils um komplexe Prüfungsverfahren für autonome Fahrfunktionen. Beide Antragssituationen verursachen daher beim KBA gleich hohe Aufwände.

Die obigen Berechnungen und Ausführungen berücksichtigen diejenigen Fälle, bei denen keine oder lediglich geringe Unterstützung durch z.B. Technische Dienste in Anspruch genommen wird und das KBA die notwendigen Prüfungen größtenteils selbst durchführt. Gespräche des KBA mit Herstellern haben gezeigt, dass ein Spektrum von weniger umfangreichen Systemen, insbesondere im Kontext von Erprobungsgenehmigungen, bis hin zu kompletten Fahrzeugen besteht. Des Weiteren zeichnen sich Konstellationen ab, in welchen das KBA Prüfungen mit hoher Unterstützung durch die Einbeziehung von Technischen Diensten durchführen wird bzw. durch Technische Dienste bereits große Teile der erforderlichen Prüfungen abgedeckt werden könnten. Es wird abgeschätzt, dass der geringste Umfang einer Prüfung durch das KBA 30 Std. hD und 60 Std. gD erfordert. Es ergibt sich folglich ein Gebührenrahmen. Unter Berücksichtigung des geringsten Umfangs sowie der Annahme, dass pro vollzeitbeschäftigte Personalstelle 1 500 Stunden im Jahr an Arbeitsstunden erbracht werden, liegt folgende Berechnung für die untere Grenze des Gebührenrahmens zugrunde:

$(30 * 110, 10 \text{ Euro}) + (60 * 93, 70 \text{ Euro})$

$= (3\,303 \text{ Euro}) + (5\,622 \text{ Euro})$

$= 8\,925 \text{ Euro}$

Zu den Gebührennummern 111.5 bis 111.7

Neben der Erteilung von Betriebserlaubnissen für Kraftfahrzeuge mit autonomer Fahrfunktion sowie entsprechende Erprobungsgenehmigungen für diese Fahrzeuge sind Genehmigungen für die nachträgliche Aktivierung von autonomen oder automatisierten Funktionen in bereits zugelassenen Fahrzeugen möglich. Des Weiteren sind Erprobungsgenehmigungen auch für automatisierte Fahrfunktionen möglich. Im Vergleich zu der Erteilung entsprechender Genehmigungen für ein Gesamtfahrzeug umfasst diese Genehmigung lediglich einzelne Funktionen im Fahrzeug. Der Umfang der notwendigen Prüfungen und damit der Genehmigungserteilung wird als geringer eingeschätzt als für ein Gesamtfahrzeug. Da es bisher keine Abschätzung zu entsprechenden Genehmigungszahlen sowie Erfahrungswerten zu Zeitanteilen der Genehmigung gibt und auch ein deutlicher Unterschied bei den einzelnen Anträgen hinsichtlich der Komplexität der zu prüfenden Funktionen erwartet wird, wird eine Gebühr nach Aufwand hier als zielführend angesehen. Der Gebührenrahmen wird je Stunde je Person je Fall gesetzt und deckt mit 49,00 Euro bis 129,00 Euro alle zu erwartenden Personalkostenansätze im Genehmigungsverfahren ab. Damit werden neben den reinen Personalkosten auch die Sachkosten zzgl. Gemeinkosten erfasst. Dieses ermöglicht die notwendige Flexibilisierung bei der Berechnung des tatsächlichen Aufwandes bei der Genehmigungserteilung.

Zu Buchstabe b.

Zu den Gebührennummern 112.4 und 112.5

Diese Gebührennummern sind erforderlich, um die anfallenden Verwaltungsaufwände für Nachträge zu bereits erteilten Genehmigungen demjenigen, der den Nachtrag zu einer Genehmigung begehrt, gebührenrechtlich aufzuerlegen. Erfahrungsgemäß sind für Nachträge die zu prüfenden Sachverhalte weniger umfangreich als bei einer Neugenehmigung. Erfahrungen aus langjähriger Genehmigungspraxis zeigen, dass sich der Aufwand in der Regel halbiert. Daher wird auch der Gebührensatz der Gebührennummern 111.3 und 111.4 entsprechend nur zur Hälfte angesetzt. Der Gebührenrahmen für einen Nachtrag wird somit auf 4 462, 50 Euro bis 44 620 Euro festgesetzt.

Zu den Gebührennummern 112.6 bis 112.8

Nachträge für die Erteilung zu einer Genehmigung einer nachträglichen Aktivierung einer autonomen oder automatisierten Fahrfunktion in bereits zugelassenen Kraftfahrzeugen sowie auch Nachträge für die Erteilung einer Erprobungsgenehmigung für automatisierte Fahrfunktionen sind aus den bereits für die Begründung der Gebührennummern 111.5 bis 111.7 aufgeführten Erwägungen hier ebenfalls als Gebühr nach Aufwand vorgesehen.

Zu Buchstabe c.

Zum Abschnitt H und den Gebührennummern 400a.1 bis 400a.2.

Die Einführung der Gebührennummern ist erforderlich, um die anfallenden Verwaltungsaufwände für die Genehmigung des festgelegten Betriebsbereichs dem Antragsteller durch den nach Landesrecht zuständigen Kostengläubiger auferlegen zu können. Da es sich hierbei um vorzunehmende Tätigkeiten der Behörden im Landesbereich handelt und Anknüpfungspunkte an bestehende Gebührentatbestände und Nummern aufgrund der Neuartigkeit der Gebührentatbestände nicht gegeben sind, ist ein neuer Abschnitt H. einzuführen.

Die hinzugekommenen Gebührentatbestände behandeln dabei die Genehmigung des festgelegten Betriebsbereichs, und zwar die Prüfung des entsprechenden Antrags nebst Entscheidung (Gebührennummer 400a.1) und die Begutachtung und Prüfung von Nachträgen seitens des Kostengläubigers für einen festgelegten Betriebsbereich für bereits genehmigte festgelegte Betriebsbereiche sowie die Nachprüfung der Erfüllung der Voraussetzungen der Genehmigung eines genehmigten festgelegten Betriebsbereichs (Gebührennummer 400a.2).

Für die Beantragung von festgelegten Betriebsbereichen für Kraftfahrzeuge mit autonomer Fahrfunktion liegen keine verfügbaren statistischen Daten vor. Ebenfalls liegen hinsichtlich der Anzahl und Verortung entstehender festgelegter Betriebsbereiche keine eindeutigen Erkenntnisse und Daten vor. Zudem lassen sich auch aus den bisherigen Erfahrungen von Erprobungsprojekten ex-ante keine genauen Rückschlüsse hinsichtlich konkret zu erwartender Kosten für die Genehmigung eines beantragten Betriebsbereichs ziehen. Hierbei ist die unterschiedliche Komplexität möglicher Betriebsbereiche gleichsam zu bedenken, die konkrete Aufwandsermittlungen im Voraus erheblich erschweren. Des Weiteren unterscheidet sich die Straßeninfrastruktur in den Bundesländern bereits durch tatsächliche Gegebenheiten, etwa mit Blick auf urbane und ländliche Umfelder als auch durch dynamische Veränderungen, die unter anderem auf die Alterung der Infrastruktur oder auch unterschiedlich ausgeprägte verkehrliche

Nutzungen zurückgehen, die entsprechend zu weiterem Prüfbedarf führen könnten. Um hier einen angemessenen und gleichzeitig aufwandgerechten Gebührenansatz zu schaffen, wird eine entsprechende Rahmengebühr zugrunde gelegt.

Dabei wird ausgehend von den im Erfüllungsaufwand dargestellten Erwartungen von fünf Genehmigungen für den Regelbetrieb (Betriebserlaubnis) pro Jahr ausgegangen. Im Falle der Erprobungsgenehmigungen sind dagegen grundsätzlich keine festgelegten Betriebsbereiche nach § 1i Absatz 1 und 2 StVG zu genehmigen. Aufgrund der nicht konkret bezifferbaren Kosten, die im Rahmen der Antragsprüfung anfallen könnten, wird dem Kostendeckungsprinzip folgend für die Prüfung und Genehmigung von einer Rahmengebühr in Höhe von mindestens 790,60 Euro bis 79 060 Euro ausgegangen. Die obere Rahmengrenze ergibt sich dabei aus den zu erwartenden fünf Genehmigungen für festzulegende Betriebsbereiche, die verteilt auf die Bundesländer oder auch nur in einem Bundesland anfallen könnten, sodass der Erfüllungsaufwand der Bundesländer in Höhe von 395 300 Euro dividiert durch fünf zu erwartende Genehmigungen im Maximum 79 060 Euro pro Genehmigung ergibt. Die untere Rahmengrenze wird bei einem Prozent der maximalen Gebühr, also 790,60 Euro angenommen.

Der Gebührenrahmen erscheint gemessen an dem zu erwartenden Prüfaufwand verhältnismäßig, da in diesem Zusammenhang womöglich umfangreiche Unterlagenprüfungen, Streckenbegehungen oder Abstimmungsbedarfe entstehen, die je nach Komplexität des Antrags mehr oder weniger intensiv sein können. Gleichsam kann für Genehmigungen, die weniger umfangreich und schwierig sind oder auf bereits genehmigte Betriebsbereiche aufbauen von entsprechend weniger anfallenden Prüfaufwänden ausgegangen werden, die insoweit auch einen niedrigeren Gebührenansatz innerhalb des Gebührenrahmens rechtfertigen würden.

Der Gebührenrahmen für die Gebühr 400a.2 wird je Stunde je Person je Fall gesetzt und deckt mit 49,00 Euro bis 129,00 Euro alle zu erwartenden Personalkostenansätze im Genehmigungsverfahren ab. Damit werden neben den reinen Personalkosten auch die Sachkosten zzgl. Gemeinkosten erfasst. Dieses ermöglicht die notwendige Flexibilisierung bei der Berechnung des tatsächlichen Aufwandes bei der Genehmigungserteilung.

III. Zu Artikel 3

Änderung der Fahrzeug-Zulassungsverordnung

Aufgrund des Ausnahmecharakters der Neuregelungen für Fahrzeuge mit autonomen Fahrfunktionen sollen die Vorschriften einerseits gebündelt an einer Stelle abgebildet werden. Es

werden besondere Regelungen geschaffen, die zunächst auch zur weiteren Erprobung und Evaluierung eigenständig in einem Regelungswerk (AFGBV) bleiben sollen.

Andererseits sollen bereits im Sinne der Systematik ein Anknüpfungspunkt in § 3 FZV geschaffen und in § 6 FZV die notwendigen Fahrzeugdaten zur Speicherung in den Fahrzeugregistern geregelt werden, wobei v.a. in § 11 AFGBV die besonderen Verfahrensschritte für den Betrieb und die Zulassung von Kraftfahrzeugen mit autonomer Fahrfunktion nachvollziehbar niedergelegt werden. Mit Ergänzung des § 6 Absatz 7 FZV wird ein Gleichklang zu den Vorschriften nach der AFGBV geschaffen.

Um den Straßenverkehrsbehörden relevante Informationen zu den in der AFGBV geregelten Fahrzeugen zur Verfügung stellen zu können, sind weitere Daten in den Fahrzeugregistern zu speichern.

Diese umfassen die Nummer und das Datum der Betriebserlaubnis, die Nummer und das Datum der Erprobungsgenehmigung, die Nummer und das Datum der Betriebsbereichsgenehmigung sowie Angaben zur ausstellenden Behörde und Angaben zur Ausrüstung mit autonomen Fahr- und Zusatzfunktionen. Ebenso wird die Erhebung dieser Daten durch die Zulassungsbehörden, sowie der Abruf dieser Daten durch berechnigte Stellen geregelt.

Mit der Speicherung der Daten in den Fahrzeugregistern sind diese für den Datenabruf durch die Straßenverkehrsüberwachungsbehörden zugänglich, womit eine effiziente Überprüfung dieser Fahrzeuge im Straßenverkehr ermöglicht wird. Der Datenabruf erfolgt danach bspw. aus dem Zentralen Fahrzeugregister aufgrund von § 36 StVG in Verbindung mit § 39, § 30 Absatz 1 Nummer. 1, § 6 Absatz 7 FZV.

IV. Zu Artikel 4

Regelung des Inkrafttretens. Entgegen des von der Bundesregierung 2018 beschlossenen Arbeitsprogramms „Bessere Rechtsetzung und Bürokratieabbau 2018“, in dem u. a. vereinbart worden ist, dass die Bundesregierung in ihren Regelungsentwürfen ein Inkrafttreten möglichst zum 1. Tag eines Quartals vorschlägt, ist das Inkrafttreten dieser Verordnung unmittelbar nach der Verkündung vorgesehen.

Grund dafür ist, dass zwischen dem Inkrafttreten des Gesetzes zur Änderung des Straßenverkehrsgesetzes und des Pflichtversicherungsgesetzes – Gesetz zum autonomen Fahren (BGBl. I, 2021, S. 3108; in Kraft getreten am 28.07.2021) und dieser, das Gesetz konkretisierenden

Verordnung möglichst wenig Zeit liegen soll, damit das Regelungspaket von Gesetz und Verordnung in schnellstmöglich in Gänze umgesetzt werden kann. Ein zeitgleiches Inkrafttreten des Gesetzes zur Änderung des Straßenverkehrsgesetzes und des Pflichtversicherungsgesetzes – Gesetz zum autonomen und der Verordnung war aus Verfahrensgründen nicht möglich. Um den Zustand rechtlicher Unsicherheit so gering wie möglich zu halten, gilt es daher, die Verordnung schnellstmöglich in Kraft treten zu lassen. Ein Inkrafttreten zu einem späteren Zeitpunkt, etwa erst ab einem gewissen Quartalsbeginn, würde diesem Bestreben zuwiderlaufen.

Dokumentenname : 04 VO autonomes Fahren_ID.docx

Ersteller : BMDV

Stand : 14.02.2022, 16:42